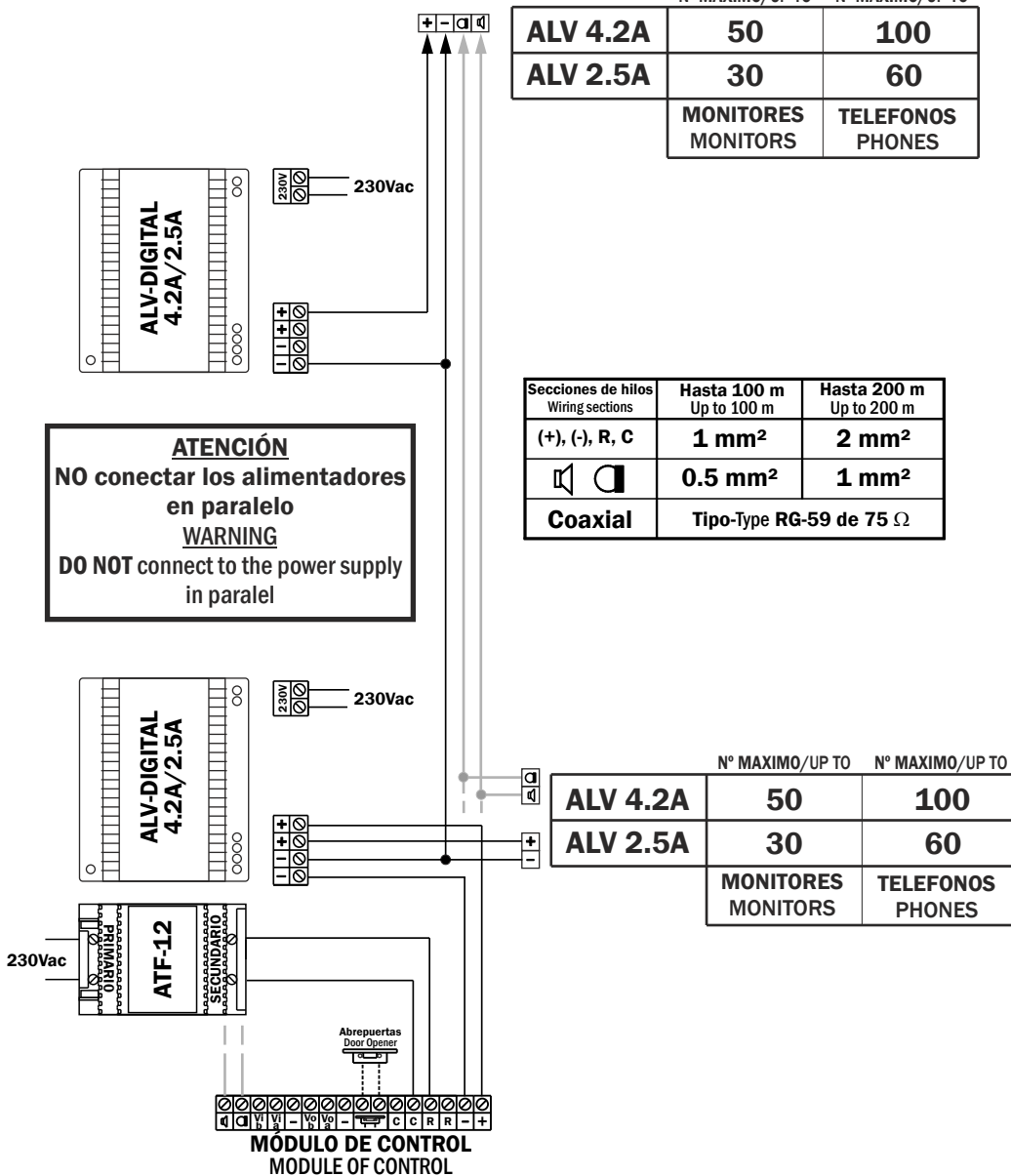
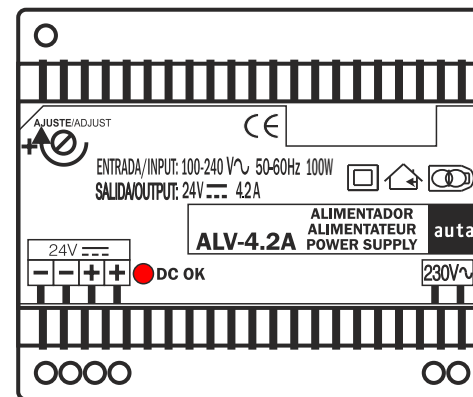


Ejemplo de distribución de alimentadores.
Power supplies distributor example.

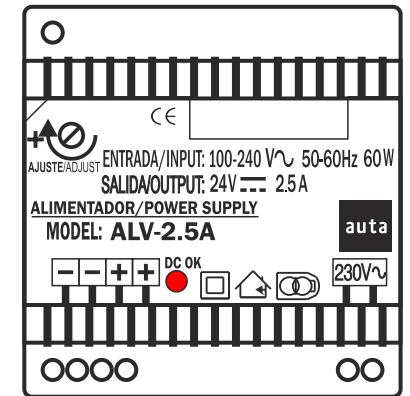


ALIMENTADOR-POWER SUPPLY

ALV-DIGITAL
4.2A / 2.5A



REF: 715803



REF: 715703

El ALV-DIGITAL 4.2A/2.5A es un modelo de alimentador para instalaciones de sistemas auta DIGITAL.

The ALV-DIGITAL 4.2A/2.5A is a power supply unit for DIGITAL auta installations.

NÚMERO MÁXIMO DE MONITORES/TLFNOS. POR ALIMENTADOR
MAXIMUN NUMBER OF MONITORS/PHONES PER POWER SUPPLY

	Nº MAXIMO/UP TO	Nº MAXIMO/UP TO
ALV 4.2A	50	100
ALV 2.5A	30	60
	MONITORES MONITORS	TELEFONOS PHONES

NOTA/NOTE:

El ALV-DIGITAL 4.2A/2.5A no suministra corriente alterna (R-C) por lo que se debe instalar junto a un ATF-12 para el accionamiento del abrepuertas y de la iluminación de los tarjeteros.

The power supply unit ALV-DIGITAL 4.2A/2.5A does not give A/C current(R-C). So it has to be installed with and ATF-12 power supply unit to release the electrical strike & to light the cardholder.

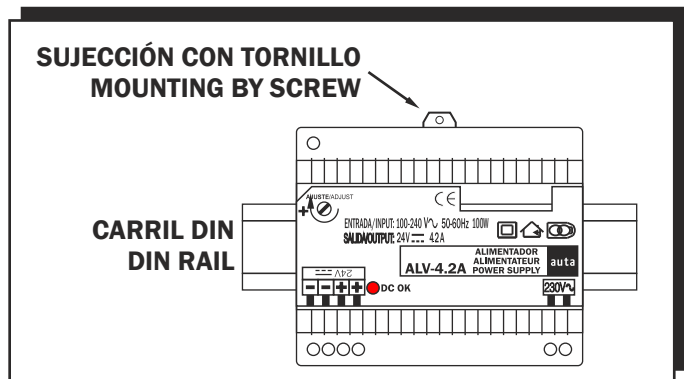
ALV-DIGITAL 4.2A

ENTRADA-INPUT	SALIDA-OUTPUT
100-240 V~ 50-60Hz 100W	±24V = 4.2A

ALV-DIGITAL 2.5A

ENTRADA-INPUT	SALIDA-OUTPUT
100-240 V~ 50-60Hz 60W	±24V = 2.5A

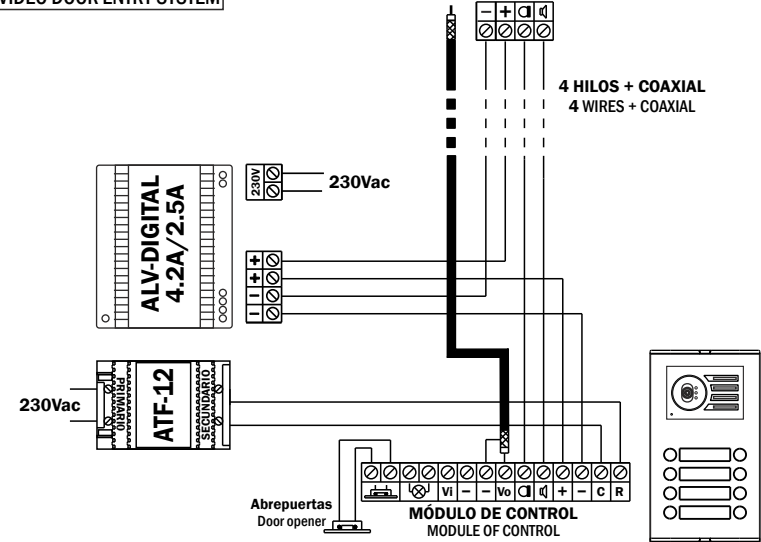
MONTAJE / MOUNTING



MONTAR COMO EN LA IMAGEN
MOUNT LIKE THE PICTURE

VIDEOPORTERO
VIDEO DOOR ENTRY SYSTEM

AL PLANO DE DISTRIBUCION CORRESPONDIENTE
 TO THE CORRESPONDING DISTRIBUTION SCHEMA



	Nº MAXIMO/UP TO	Nº MAXIMO/UP TO
ALV 4.2A	50	100
ALV 2.5A	30	60
	MONITORES MONITORS	TELEFONOS PHONES

Secciones de hilos Wiring sections	Hasta 100 m Up to 100 m	Hasta 200 m Up to 200 m
(+), (-), R, C	1 mm²	2 mm²
	0.5 mm²	1 mm²
Coaxial	Tipo-Type RG-59 de 75 Ω	

PORTERO ELECTRONICO
DOOR ENTRY SYSTEM

