



**KIT**  
**KVD-1 S1**  
**SISTEMA DIGITAL**  
**COAXIAL**



**COMPACT**

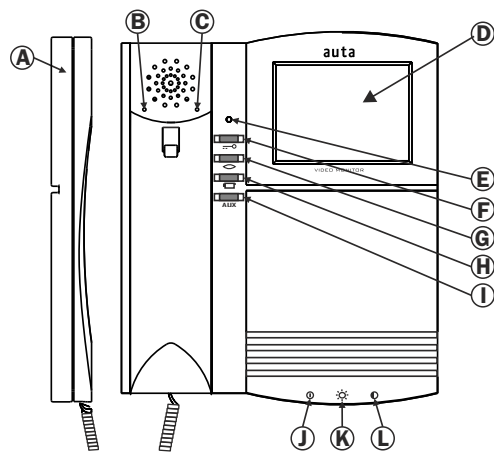
Monitor de video con pantalla plana basado en la tecnología digital. Función multitonos, que permite identificar la procedencia de la llamada (Acceso principal, secundario o de la puerta de la vivienda). Ajuste del volumen y comunicación duplex.

**Video monitor with flat screen. It lets to visualize the image taken by the external panel camera identifying the visitant and duplex communication. It incorporates functioning lights, Melody system, 2 auxiliary push-button, brightness and contrast regulation and on / off switch.**

**CARACTERÍSTICAS- Characteristics:**

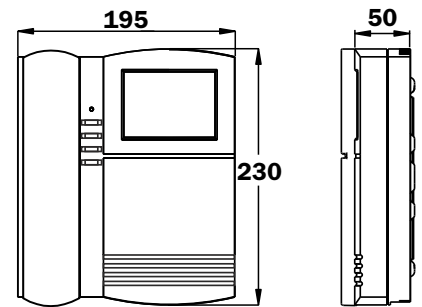
- Instalación en superficie y con caja universal 60X60.  
Surface installation or with universal box 60 X 60
- Inyectado en plástico ABS - Injected in ABS plastic
- Conmutador On/Off. - On / Off switch
- Ajuste de brillo y contraste. Brightness and contrast adjust
- Función Multitonos. - Melody mode
- Ajuste del volumen. - Volume adjust
- Dos pulsadores auxiliares. - Two auxiliary push-button
- Freq. de barrido 15625Hz (H) 50 Hz (V)  
Sweep frequency 15625 Hz (H) 50 Hz (V)
- Señal entrada video 1Vpp (75 Ω) con video compuesto  
Input video signal 1Vpp (75Ω) with composed video
- Alimentación 24 Vcc / 0.5A  
Supplying 24 Vcc/0,5A

**DESCRIPCIÓN - Description**

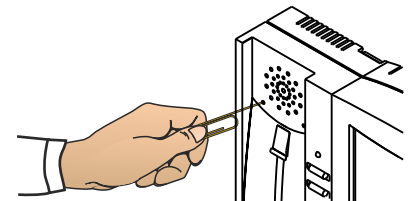


- (A) Brazo telefónico - Phone handset
- (B) Ajuste del volumen - Volume adjust
- (C) Selección multitonos - Melody selection
- (D) Pantalla de imagen - Image screen
- (E) Indicador luminoso - Light indicator
- (F) Abrepuertas/LLamada central  
Door opener/Call to central
- (G) Autoencendido/Videospía  
Self-starting/Video spy
- (H) Cámara auxiliar - Auxiliary camera
- (I) Pulsador auxiliar - Auxiliary push-button
- (J) On/Off
- (K) Brillo - Brightness
- (L) Contraste- Contrast  
\*Monitor color : Ajuste de color  
Colour monitor: colour adjust

**DIMENSIONES - Dimensions (mm)**



**AJUSTE DEL VOLUMEN - VOLUME ADJUST**



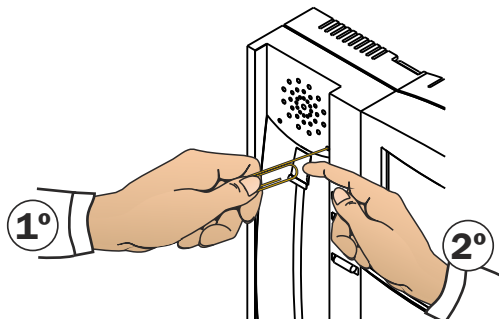
**PULSE PARA CAMBIAR EL VOLUMEN (ALTO-BAJO)  
PRESS TO CHANGE THE VOLUME (HI-LOW)**

**MULTITONOS - MELODY SYSTEM**

El monitor compact digital incorpora un sistema de selección de tonos, que permite diferenciar entre distintos puntos de origen de la llamada. El monitor distingue entre una llamada proveniente de una placa exterior y de una o varias secundarias. Conectando el pulsador del timbre de la vivienda al monitor, genera un tono de llamada también configurable.

**The new digital COMPACT melody monitor phone includes a new selector of tones able to distinguish from where the monitor phone is being called. The monitor phone can distinguish either the call from the external panel or the call from flat's bell.**

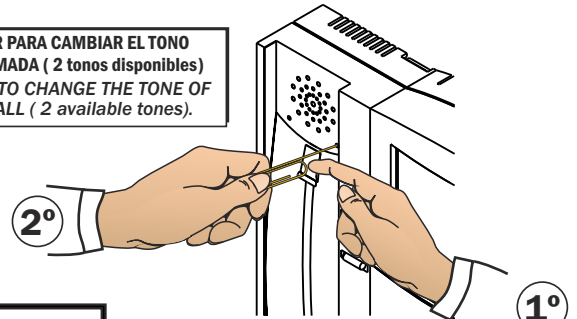
- SELECCIÓN DEL TONO PARA EL PULSADOR DE LLAMADA DE LA VIVIENDA
- SELECTION OF THE TONE FROM DOORBELL



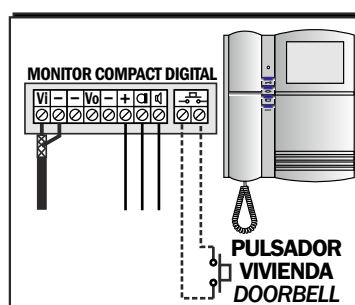
**1° PULSE PARA CAMBIAR EL TONO DE LLAMADA**  
(4 tonos disponibles) Al pulsar NO se oye el tono de llamada elegido  
**2° A CONTINUACION (PARA OIR EL TONO SELECCIONADO)**  
MANTENGA PULSADA LA TECLA DE CUELQUE HASTA QUE FINALICE EL TONO  
PUSH TO CHANGE THE TONE OF THE CALL ( 4 available tones).  
The chosen tone is not heard while pressed.

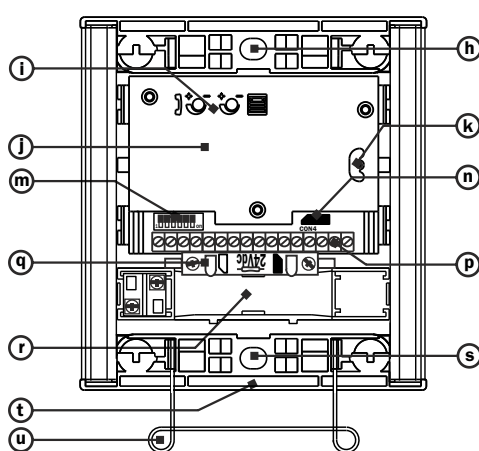
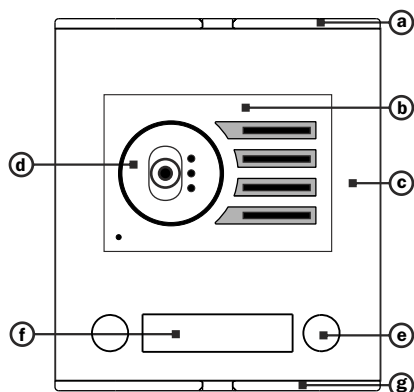
- SELECCIÓN DEL TONO PARA LA LLAMADA DESDE LA PLACA DE CALLE
- SELECTION OF THE TONE FROM THE EXTERNAL PANEL

**PULSAR PARA CAMBIAR EL TONO DE LLAMADA ( 2 tonos disponibles)**  
PUSH TO CHANGE THE TONE OF THE CALL ( 2 available tones).



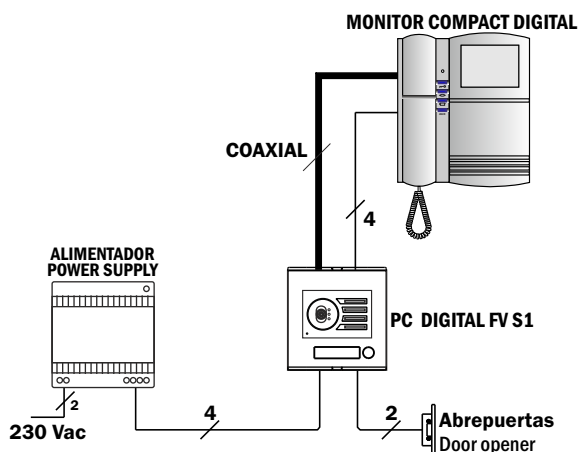
**MANTENER PULSADA LA TECLA DE CUELQUE**  
KEEP THE CRADLE PRESSED





- a) Cabezal superior./Grey top head
- b) Rejilla del módulo de fonía/video./Audio/video module grill
- c) Placa de aluminio./Aluminium extruded
- d) Telecámara./Camera module
- e) Pulsador de llamada./Call push-button
- f) Tarjetero de identificación./Identification cardholder
- g) Cabezal inferior. /Grey bottom head
- h) Fijación superior a caja de empotrar./Top fixing to the mounting box
- i) Ajustes de volumen./Volume adjustment
- j) Módulo de fonía./Audio module
- k) Ajuste de la orientación de la telecámara. /Camera orientation adjustment.
- m) Switch de configuración. /Configuration switch
- n) Conector pulsador / Push button connector
- p) Bornes de conexión / Terminals connection
- q) Portalámparas y lámparas. /Lamps and sockets
- r) Tapa del tarjetero de identificación. /Identification cardholder cover
- s) Fijación inferior a caja de empotrar. /Bottom fixing to the mounting box
- t) Cabezal inferior./Grey down head
- u) Muelle de abatimiento de placa. /Panel taking down spring

**Esquema unifilar - Schematic representation**



**Relación de material- Materials relation**

COMPONENTES/ COMPONENTS	NOMBRE/NAME	UNIDADES/ UNITS	REF.
Monitor Monitor	Mónitor compact digital digital compact monitor	1	752005
Placa de calle Outside panel	PC digital FV S1	1	
Caja de empotrar mounting box	Caja de empotrar mounting box	1	509022
Alimentador Power supply	ALV-1.5A	1	715303
Abrepuertas Door opener	Abrepuertas Door opener	*	720001

(1) unidades según instalación. Units depending on installation  
 (\*) No incluido. Not included

**Funcionamiento - Functioning**

**ESTADOS DEL MONITOR**

**Apagado.** Conmutador de ON/OFF(J) en posición OFF. El indicador luminoso permanece apagado

**Operativo.** Conmutador de ON/OFF(J) en posición ON. El indicador luminoso permanece encendido, de color verde y de manera tenue.

**Estado Línea Ocupada.** El indicador luminoso permanece encendido, de color rojo y de manera tenue, indicando que el sistema ocupado por una llamada a otra vivienda.

**FUNCIONAMIENTO**

**LLAMADA.** Cuando el monitor recibe una llamada desde la placa, parpadea el indicador luminoso, suena el tono de aviso y se enciende la pantalla. En esta fase se puede cortar la llamada presionando el pulsador (◊). Para establecer una comunicación de audio, descolgar el brazo telefónico. La duración máxima de la comunicación es de 1m 30s. En caso de no descolgar en 30s, cesará el tono de aviso y se apagará la pantalla. Durante la fase de llamada se puede accionar el abre-puertas (⇌) en cualquier momento.

\***Monitor auxiliar:** En caso de tener un monitor auxiliar, en éste sonará la llamada pero no aparecerá video hasta que descuelgue o pulse (◊)

**AUTOENCENDIDO.** Se puede activar y volver a desactivar el video del monitor con la placa sin haber recibido una llamada, pulsando autoencendido (◊). Para establecer una comunicación de audio, descolgar el brazo telefónico. La duración máxima de la comunicación es de 1m 30s

Durante la fase de autoencendido se puede accionar el abre-puertas (⇌) en cualquier momento.

Esta función solo será posible en caso de estar habilitado el autoencendido tanto en la placa de calle como en el monitor.

**LLAMADA A CENTRAL.** En caso de existir una central de conserjería, se podrá establecer una comunicación de audio con la misma desde el monitor, con una duración máxima de 1m 30s. Para realizar esta función se debe descolgar el brazo telefónico(a) y presionar el pulsador de abrepuertas/llamada a central(h).

**MONITOR / TELEPHONE STATUS**

**On.** LED on - green colour

**Line engaged.** LED on - red colour

**FUNCTIONING**

**Call.** Incoming calls; screen switches on. Monitor rings 4 times for 30 seconds, after this time the monitor switches off. The communication can be cancelled pressing (◊). To get audio lift the handset up. Maximum communication time is 1:30 m.

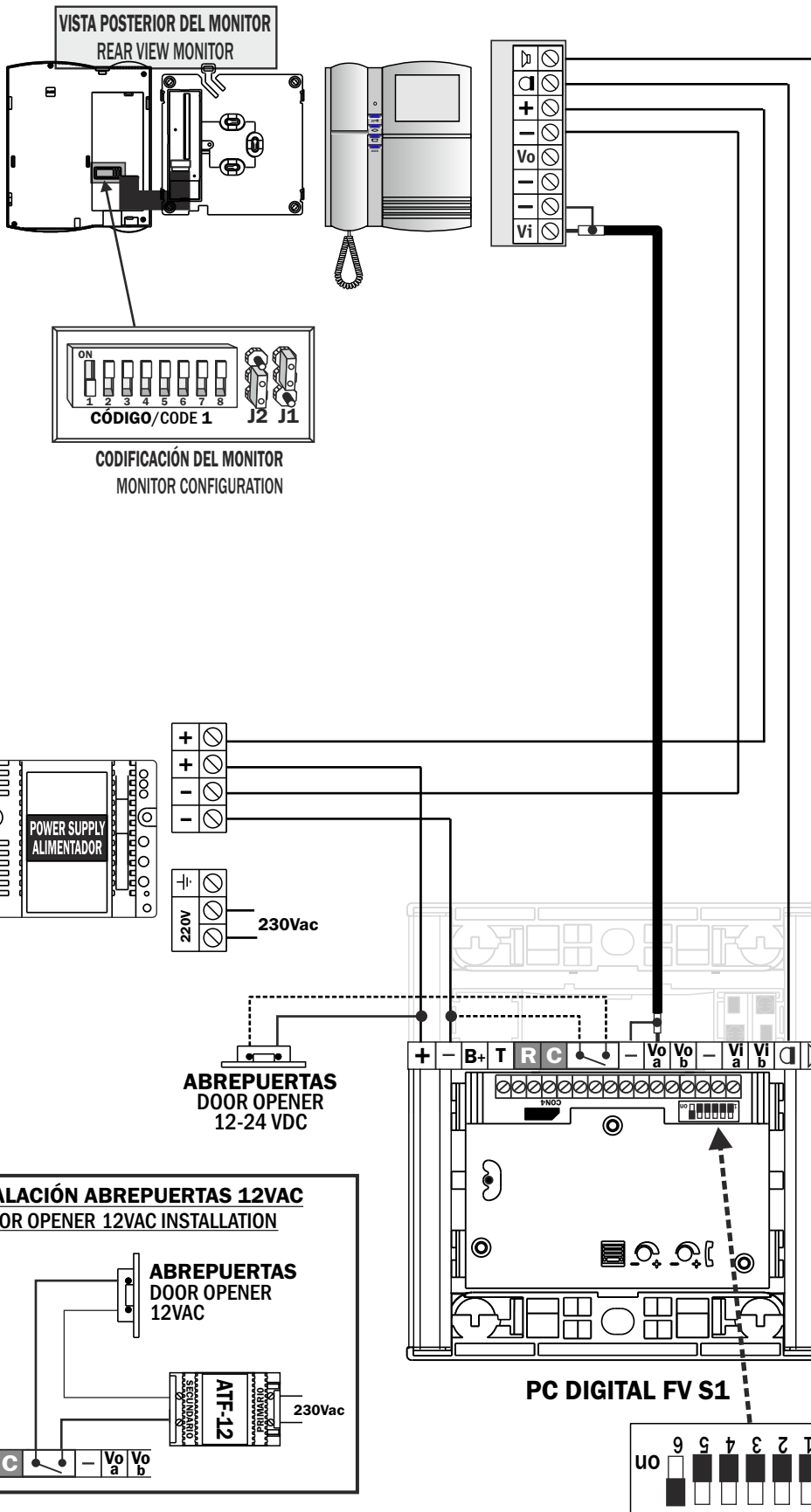
To release the door press (⇌)

**Auxiliary Monitor.** The auxiliary monitor will not get picture but when lift up the handset or doing self-starting.

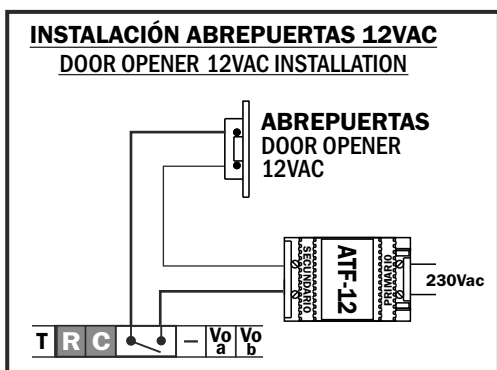
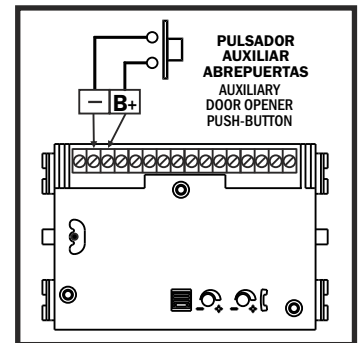
**Self-Starting.** Video; press (◊) button, there is no need to lift the handset up.

**Audio - Video;** lift the handset up and press (◊) button. Maximum communication time is 1:30 m.

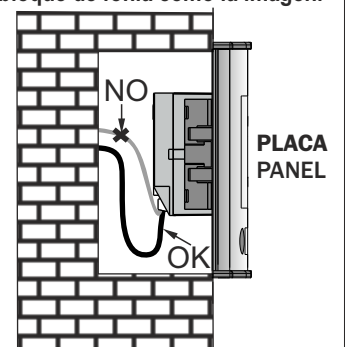
**Call to guard porter.** Lift the handset up and press (⇌) button. Maximum communication time is 1:30 m.



Secciones de hilos Wiring sections	Hasta 100 m. Up to 100 m.	Hasta 200 m. Up to 200 m.
(+), (-), R, C	1 mm <sup>2</sup>	2 mm <sup>2</sup>
🔊 🔊	0.5 mm <sup>2</sup>	1 mm <sup>2</sup>
<b>Coaxial</b>	Tipo-Type RG-59 de 75 Ω	



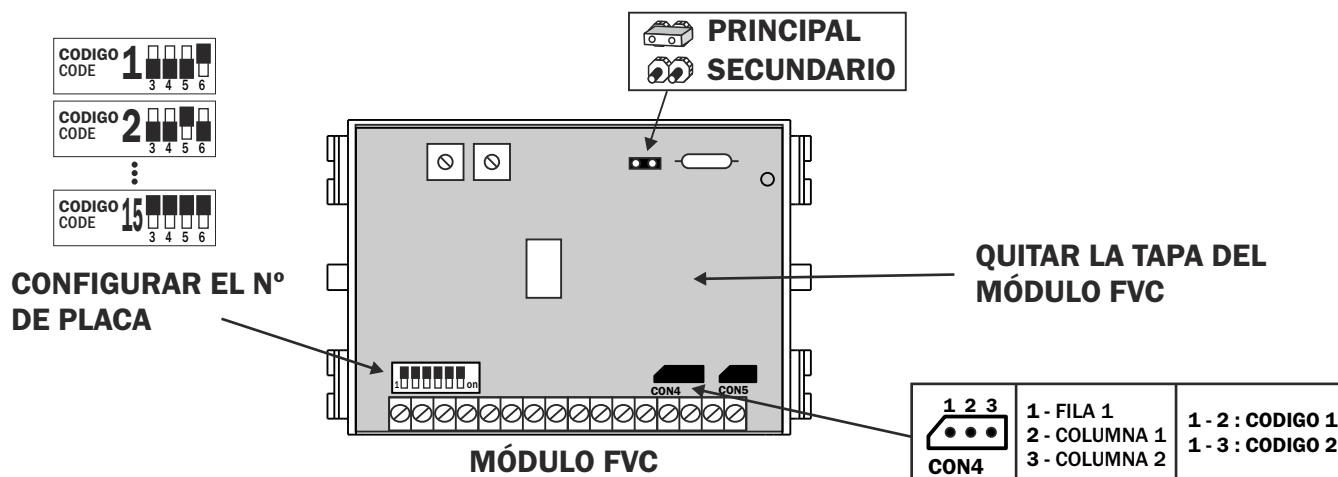
Para evitar entradas de agua a los terminales doblar los cables que van al bloque de fonía como la imagen.



To prevent from water leakage, fold the cables as show in the picture.

El kit KVD-S1 se puede instalar junto a otras placas, dentro de una misma instalación, en los siguientes casos:

- **Varios accesos a la misma vivienda:** se pueden instalar hasta 15 placas configurando los números de placa. Solo una de ellas se instalará como principal, el resto como secundarias. (De fábrica configurada como principal)



- **Varias viviendas con acceso común o Instalaciones especiales:**

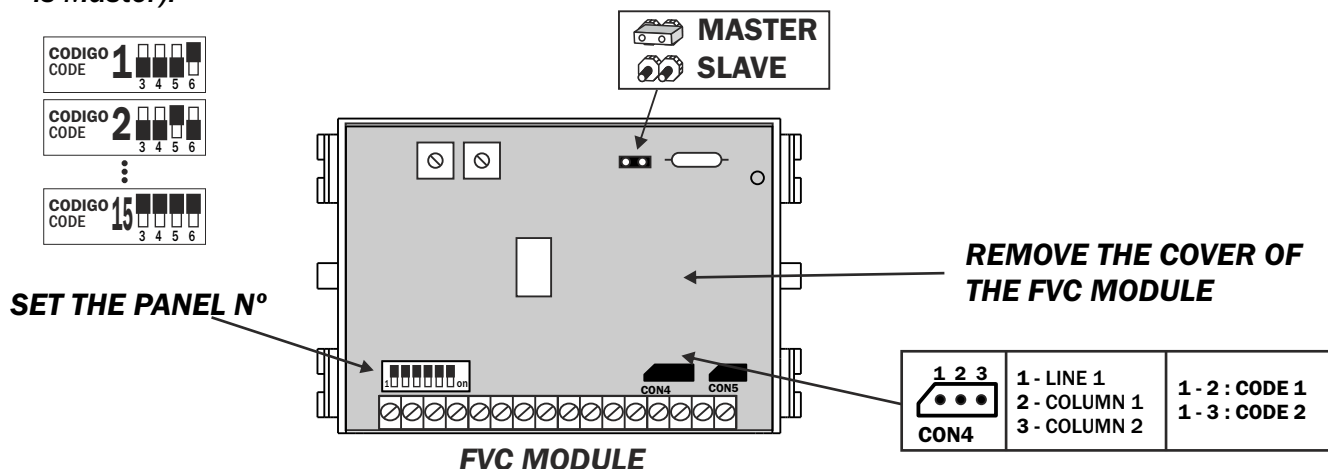
Por defecto, los pulsadores generan llamada a los monitores codificados como 1 y 2.

Es posible configurar el módulo para generar llamadas a otros códigos de monitor, así como cambiar los tiempos de apertura de puertas. Contactar con la fábrica.

The KVD-S1 Kit can be installed together with other panels in the same installation, in the following cases:

- **Various accesses to the same flat:**

- Up to 15 panels can be installed, configuring the panel numbers.
- Only one of them will be the master, the rest must be configured as slaves (The factory setting is Master).



- **Various flats with a common access or Special installations:**

By default, the pushbuttons generate calls to monitors coded as 1 and 2.

You can configure the module to generate calls to other monitor codes and change the door opening times. Contact the factory.

