

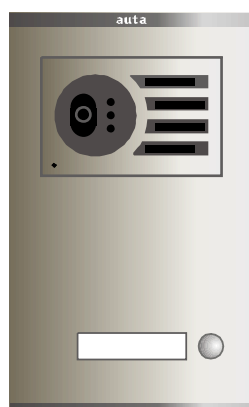


KIT VIDEO DIGITAL

KVD-1

VISUALTECH

 **5 HILOS** 
WIRES



COMPACT

HI-120/1
07/09

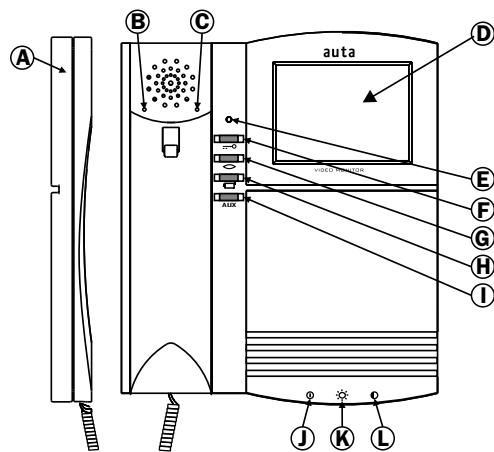
Monitor de video con pantalla plana basado en la tecnología digital. Función multitonos, que permite identificar la procedencia de la llamada (Acceso principal, secundario o de la puerta de la vivienda). Ajuste del volumen y comunicación duplex.

Video monitor with flat screen. It lets to visualize the image taken by the external panel camera identifying the visitant and duplex communication. It incorporates functioning lights, Melody system, 2 auxiliary push-button, brightness and contrast regulation and on / off switch.

CARACTERÍSTICAS- Characteristics:

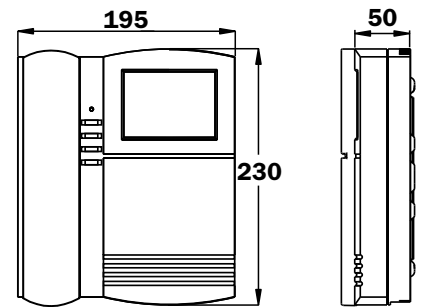
- Instalación en superficie y con caja universal 60X60.
Surface installation or with universal box 60 X 60
- Inyectado en plástico ABS - Injected in ABS plastic
- Conmutador On/Off. - On / Off switch
- Ajuste de brillo y contraste. Brightness and contrast adjust
- Función Multitonos. - Melody mode
- Ajuste del volumen. - Volume adjust
- Dos pulsadores auxiliares. - Two auxiliary push-button
- Freq. de barrido 15625Hz (H) 50 Hz (V)
Sweep frequency 15625 Hz (H) 50 Hz (V)
- Señal entrada video 1Vpp (75 Ω) con video compuesto
Input video signal 1Vpp (75Ω) with composed video
- Alimentación 24 Vcc / 0.5A
Supplying 24 Vcc/0,5A

DESCRIPCIÓN - Description

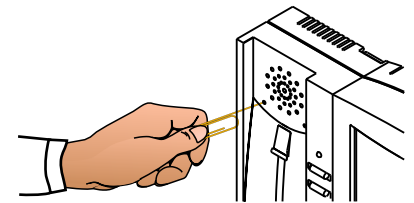


- Ⓐ Brazo telefónico - Phone handset
- Ⓑ Ajuste del volumen - Volume adjust
- Ⓒ Selección multitonos - Melody selection
- Ⓓ Pantalla de imagen - Image screen
- Ⓔ Indicador luminoso - Light indicator
- Ⓕ Abrepuertas/LLamada central
Door opener/Call to central
- Ⓖ Autoencendido/Videospía
Self-starting/Video spy
- Ⓗ Cámara auxiliar - Auxiliary camera
- Ⓛ Pulsador auxiliar - Auxiliary push-button
- Ⓜ On/Off
- Ⓚ Brillo - Brightness
- Ⓛ Contraste- Contrast
*Monitor color : Ajuste de color
Colour monitor: colour adjust

DIMENSIONES - Dimensions (mm)



AJUSTE DEL VOLUMEN - VOLUME ADJUST



**PULSE PARA CAMBIAR EL VOLUMEN (ALTO-BAJO)
PRESS TO CHANGE THE VOLUME (HI-LOW)**

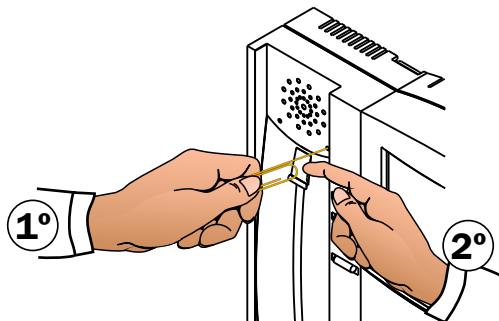
MULTITONOS - MELODY SYSTEM

El monitor compact digital incorpora un sistema de selección de tonos, que permite diferenciar entre distintos puntos de origen de la llamada. El monitor distingue entre una llamada proveniente de una placa exterior y de una o varias secundarias. Conectando el pulsador del timbre de la vivienda al monitor, genera un tono de llamada también configurable.

The new digital COMPACT melody monitor phone includes a new selector of tones able to distinguish from where the monitor phone is being called. The monitor phone can distinguish either the call from the external panel or the call from flat's bell.

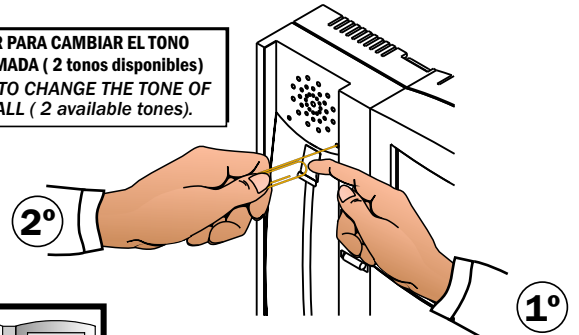
- SELECCIÓN DEL TONO PARA EL PULSADOR DE LLAMADA DE LA VIVIENDA
- SELECTION OF THE TONE FROM DOORBELL

- SELECCIÓN DEL TONO PARA LA LLAMADA DESDE LA PLACA DE CALLE
- SELECTION OF THE TONE FROM THE EXTERNAL PANEL

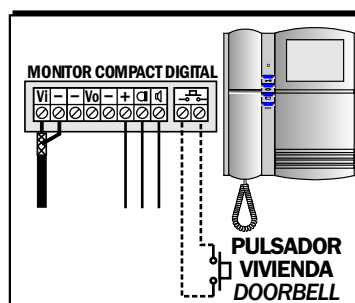


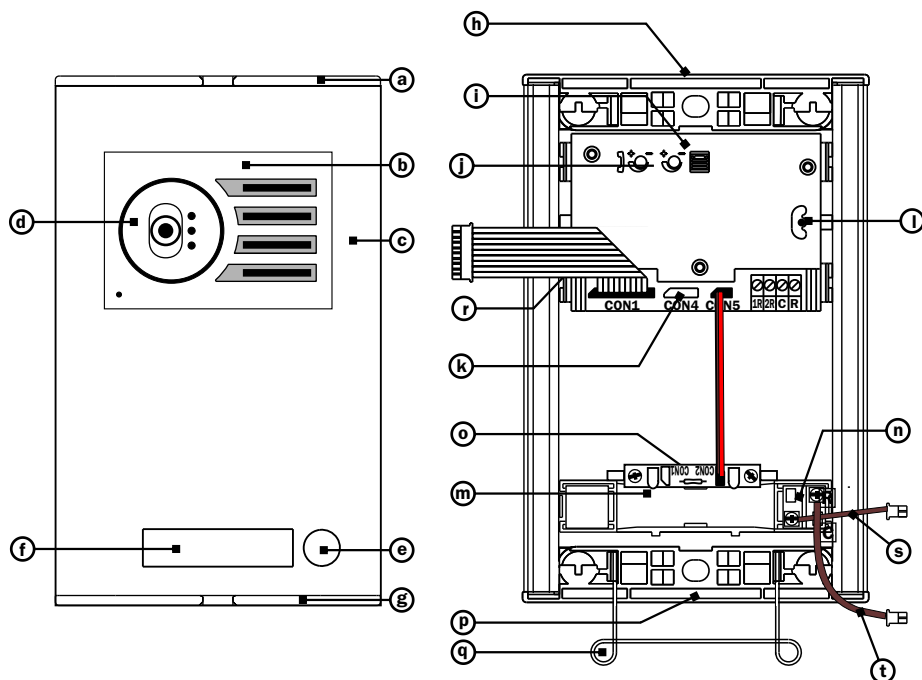
1° PULSE PARA CAMBIAR EL TONO DE LLAMADA
(4 tonos disponibles) Al pulsar NO se oye el tono de llamada elegido
2° A CONTINUACION (PARA OIR EL TONO SELECCIONADO)
MANTENGA PULSADA LA TECLA DE CUELQUE HASTA QUE FINALICE EL TONO
PUSH TO CHANGE THE TONE OF THE CALL (4 available tones).
The chosen tone is not heard while pressed.

PULSAR PARA CAMBIAR EL TONO DE LLAMADA (2 tonos disponibles)
PUSH TO CHANGE THE TONE OF THE CALL (2 available tones).



MANTENER PULSADA LA TECLA DE CUELQUE
KEEP THE CRADLE PRESSED





- a) Cabezal superior./Grey top head
- b) Rejilla del módulo de fonía./Audio module grill
- c) Placa de aluminio./Aluminium extruded
- d) Telecámara./Camera module
- e) Pulsador de llamada./Call push-button
- f) Tarjetero de identificación./Identification cardholder
- g) Cabezal inferior. /Grey bottom head
- h) Fijación superior a caja de empotrar./Top fixing to the mounting box
- i) Módulo de fonía./Audio module
- j) Ajustes de volumen./Volume adjustment
- k) Conector cámara./Camera connector
- l) Ajuste de la orientación de la telecámara. /Camera orientation adjustment.
- m) Tapa del tarjetero de identificación. /Identification cardholder cover
- n) Bornes de conexión de los pulsadores. /Connection terminals push-button
- o) Portalámparas y lámparas. /Lamps and sockets
- p) Fijación inferior a caja de empotrar. /Bottom fixing to the mounting box
- q) Muelle de abatimiento de placa. /Panel taking down spring
- r) Conector de los módulos de audio y video. /Audio and camera module connection
- s) Conector de columnas./Columns connector
- t) Conector de filas./Lines connector
- u) alimentación de la lámpara/lamp's power supply

Relación de material- Materials relation

COMPONENTES/ COMPONENTS	NOMBRE/NAME	UNIDADES/ UNITS	REF.
Monitor Monitor	Móñitor compact digital 5H digital compact monitor 5H	1	750505
Placa de calle Outside panel	PCOMPACT FV 5H	1	
Caja de empotrar mounting box	Caja de empotrar mounting box	1	509022
Módulo de control module of control	Módulo de control 5H module of control 5H	1	600011
Alimentador Power supply	ATF-98	1	715003
Distribuidor vídeo video distributor	DV-5H	1	752898
Abrepuertas Door opener	Abrepuertas Door opener	1	720001

(1) unidades según instalación.
Units depending on installation

Generalidades - Overview

- El módulo de control es el mismo tanto si se instala con pulsadores o con teclado/display.
- Se identifica si la placa es de pulsadores o de teclado/display al arrancar o cada vez que se cambia algún switch de identificación.
- El módulo de control es multiplaca. Esto quiere decir que se pueden instalar en el mismo bus hasta 15 módulos (15 accesos). Es necesario identificarlos con un número distinto mediante el dip-switch. **Nota: NO USAR LA IDENTIFICACION 0**
- Cada placa puede ser de teclado/display o de pulsadores indistintamente unas de otras en la misma instalación.
- En una placa de pulsadores pueden configurarse los parámetros programables conectando una placa de teclado/display, haciendo que identifique el teclado, entrando en el menú de configuración para programar lo que se desee y retirando luego la placa de teclado. Será necesario desencadenar la identificación automática al final para que vuelva a detectar los pulsadores.
- *The control module circuitboard is the same for panels with pushbuttons or with keypad/display.*
- *In the starting or whenever any identification switch is changed, the system identifies whether the panel has pushbuttons or keypad/display.*
- *The control module is multipanel. This means that is possible to install up to 15 modules (15 accesses) in the same bus. It is necessary to identify them with a different number by means of the dip-switch. Note: DO NOT USE THE IDENTIFICATION 0*
- *Each panel can independently of others be a keypad/display or pushbuttons one in the same installation.*
- *In a pushbuttons panel, the programmable parameters can be set connecting a keypad/display panel, making it to identify the keyboard, entering the configuration menu to program what it is desired and then retiring the keypad/display panel. It will be necessary to trigger the automatic identification at the end so that the system returns to detect the pushbuttons (this can be done by changing any of the id. switches).*

Funcionamiento - Functioning

Llamada desde placa de calle

La llamada en el sistema visualtech se realiza en dos fases:

1ª fase: Al presionar el pulsador, la placa emite un tono de confirmación durante el tiempo que lo mantengamos presionado.

2ª fase: Al soltar el pulsador se envía el código correspondiente al monitor y se genera en la placa otro tono de confirmación distinto, indicando que el monitor ha comenzado la llamada.

Si el monitor está apagado no se genera este segundo tono de llamada.

Si la línea está ocupada por una conversación en otro acceso se generan tonos cortos y rápidos.

Cabe la posibilidad de rectificar una llamada presionando el pulsador de otra vivienda.

Establecimiento de la comunicación.

Durante la fase de llamada, que dura un máximo de 30 seg., se activan la cámara y el monitor. Está permitido accionar el abrepuertas. Descolgando el brazo telefónico se establecerá la comunicación.

Durante la comunicación podremos accionar el abrepuertas del acceso con el que estamos estableciendo la comunicación, presionando la tecla correspondiente del monitor.

La comunicación terminará al colgar el brazo telefónico o transcurrir más de 1 min. 30 seg.

Autoencendido

La función de autoencendido está activada siempre. Presionando la tecla (⦿) en el monitor, sin descolgar el brazo telefónico, se activan el monitor y la cámara del último acceso que ha realizado la llamada a este monitor. Es posible abrir la puerta y, descolgando el brazo telefónico, establecer comunicación de audio. Si el brazo ya estaba descolgado se establecerá comunicación de audio y video directamente.

Volviendo a pulsar (⦿), el sistema se apaga.

Nota:

- El accionamiento del abrepuertas se realiza mediante impulsos de 2 seg. de duración por defecto.

Call from the outdoor panel

In the visualtech system the call is made in two phases:

1st phase:

Pressing the push-button, the panel emits a confirmation tone while being pressed.

2nd phase:

Letting go the push-button the code is transmitted to the corresponding monitor and the panel generates another confirmation tone to indicate that the call has started at the monitor.

This 2nd tone is not generated if the monitor is OFF. If the line is busy by another access the panel emits short and fast tones.

A possibility to rectify a call pressing the push-button of another housing also exists.

Communication establishment

During the calling phase, which last 30 sec. max, the cámara and the monitor are activated. It is allowed to activate the door opener. In order to establish communication pick the handset up.

Pressing the corresponding monitor key during the communication the door opener access can be activated.

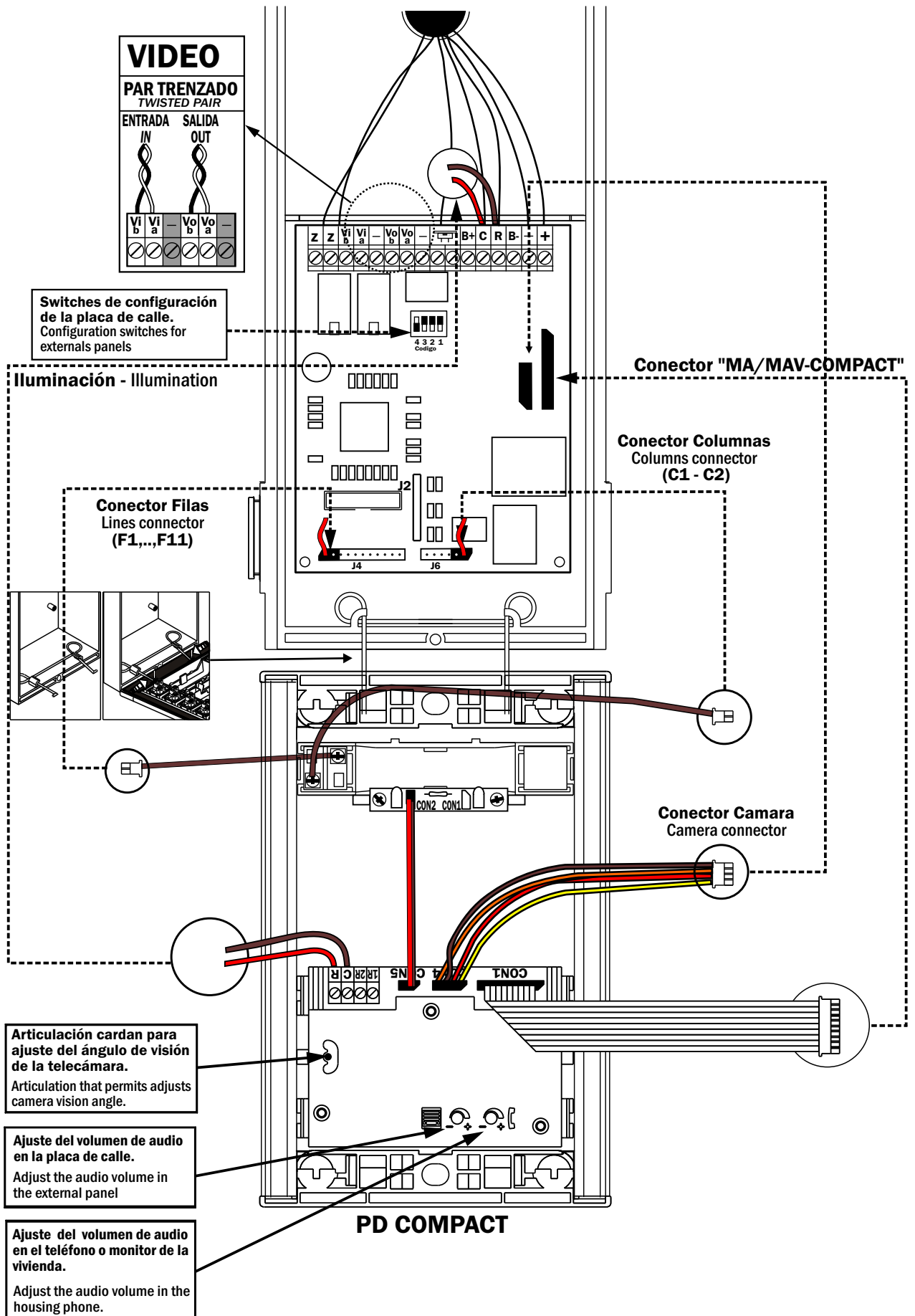
The communication will finish either hanging up the handset or more than 1 minute 30 seconds spent.

Self-starting

This function is always enabled. Pressing the monitor (⦿) key, with the handset in the cradle, the monitor and the last panel who has called this monitor will activate. It is allowed to open the door and, picking the handset up to establish audio communication. If the handset was already picked up, the audio and video communication will be set up directly.

Pressing (⦿) again the system will return to standby.

Remark: *The door opener activation is made by means of 2 seconds length impulses, by default.*



CODIGO DE COLORES PARA CABLE CAT 5
COLOR CODES FOR CAT 5 CABLE

CABLE/WIRE			
VERDE Y BLANCO GREEN AND WHITE	Vb	No usar el par verde con telefonos Do not use the green pair with phone	
VERDE GREEN	Va		
NARANJA/BLANCO + NARANJA ORANGE/WHITE+ORANGE	+		
MARRON/BLANCO + MARRON BROWN/WHITE + BROWN	-		
AZUL/BLANCO + AZUL BLUE/WHITE + BLUE	Z		

CAT 5*
 * Cable de datos compuesto por 4 pares de hilos trenzados.
 Eight-conductor data cable contains 4 pairs of wires.

