



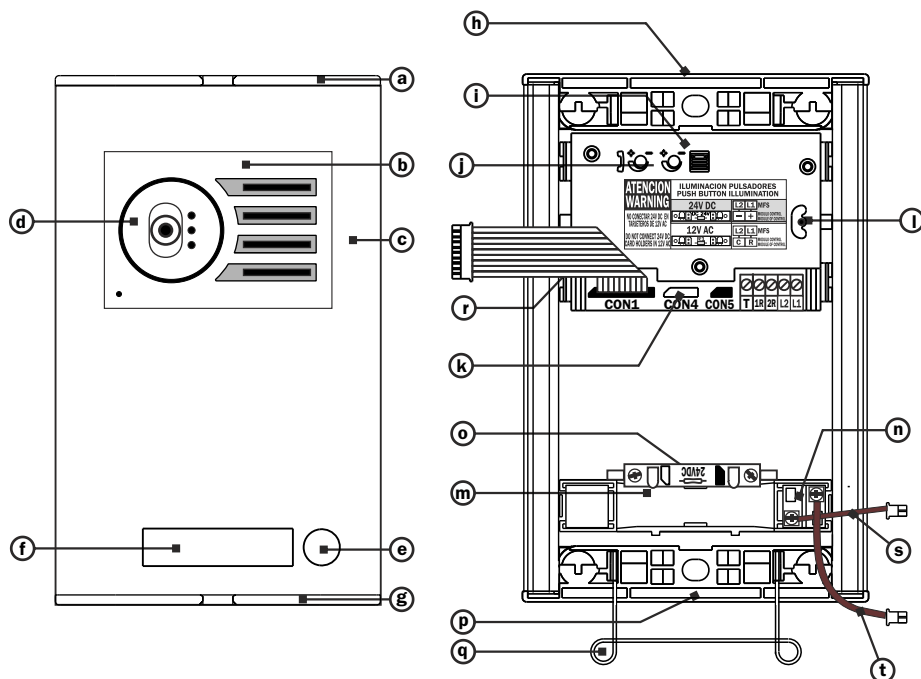
KIT VIDEO DIGITAL
KVD-1 S2
E-COMPACT



VISUALTECH

 **5 HILOS** 
WIRES

HI-206/1
10/16
24Vdc

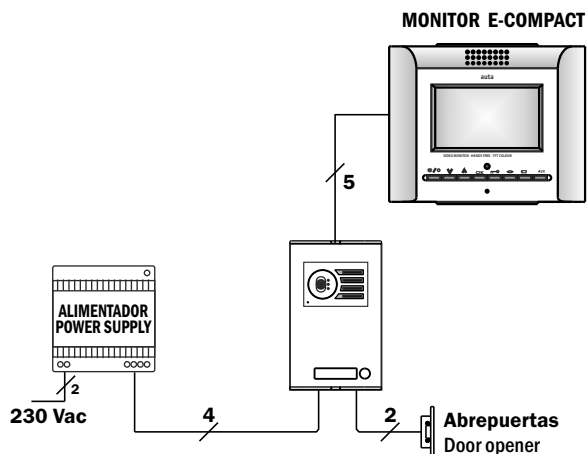


- a) Cabezal superior./Grey top head
- b) Rejilla del módulo de fonía./Audio module grill
- c) Placa de aluminio./Aluminium extruded
- d) Telecámara./Camera module
- e) Pulsador de llamada./Call push-button
- f) Tarjetero de identificación./Identification cardholder
- g) Cabezal inferior. /Grey bottom head
- h) Fijación superior a caja de empotrar./Top fixing to the mounting box
- i) Módulo de fonía./Audio module
- j) Ajustes de volumen./Volume adjustment
- k) Conector camara./Camera connector
- l) Ajuste de la orientación de la telecámara. /Camera orientation adjustment.
- m) Tapa del tarjetero de identificación. /Identification cardholder cover
- n) Bornes de conexión de los pulsadores. /Connection terminals push-button
- o) Portalámparas y lámparas. /Lamps and sockets
- p) Fijación inferior a caja de empotrar. /Bottom fixing to the mounting box
- q) Muelle de abatimiento de placa. /Panel taking down spring
- r) Conector de los módulos de audio y video. /Audio and camera module connection
- s) Conector de columnas./Columns connector
- t) Conector de filas./Lines connector

Relación de material- Materials relation

COMPONENTES/ COMPONENTS	NOMBRE/NAME	UNIDADES/ UNITS	REF.
Monitor Monitor	MONITOR E-COMPACT VISUALTECH	1	
Placa de calle Outside panel	PCOMPACT FV 5H	1	
Caja de empotrar mounting box	Caja de empotrar mounting box	1	509022
Módulo de control module of control	Módulo de control 5H module of control 5H	1	600011
Alimentador Power supply	ATV-1.5A	1	715303
Distribuidor video video distributor	DV-MINI	1	
Abrepuertas Door opener	Abrepuertas Door opener	*	720001

(1) unidades según instalación. Units depending on installation
 (*) No incluido. Not included



Generalidades - Overview

Ver/see HI-199

**CODIGO DE COLORES
PARA CABLE CAT 5
COLOR CODES FOR CAT 5 CABLE**

CABLE/WIRE	Vb	Va	
VERDE Y BLANCO GREEN AND WHITE	Vb		No usar el par verde con telefonos Do not use the green pair with phone
VERDE GREEN		Va	
NARANJA/BLANCO + NARANJA ORANGE/WHITE+ORANGE	+		
MARRON/BLANCO + MARRON BROWN/WHITE + BROWN	-		
AZUL/BLANCO + AZUL BLUE/WHITE + BLUE		Z	

CAT 5*

* Cable de datos compuesto por 4 pares de hilos trenzados.
Eight-conductor data cable contains 4 pairs of wires.

5 HILOS/WIRES

Sección de hilos Wiring sections	Hasta 100 m. Up to 100 m.
(+), (-), Z	0.22 mm ²
Va, Vb	0.22 mm ²

**VALOR CARGA
LOAD VALUE**

**CON CARGA (FINAL)
LOADED (LAST ONE)**

**MONITOR PRINCIPAL
MAIN MONITOR**

**INSTALACIÓN ABREPUERTAS 12VAC
DOOR OPENER 12VAC INSTALLATION**

**ABREPUERTAS
DOOR OPENER
12VAC**

ATF-12

230Vac

**ABREPUERTAS
DOOR OPENER
12-24 VDC**

POL. IND. EL OLIVERAL - CALLE C, NAVES 9-10 46394 RIBARROJA DEL TURIA (VALENCIA)
 TFNO. +34 96 164 30 20 - FAX. +34 96 166 52 86 E-MAIL: auta@auta.es HTTP://www.auta.es