



**KIT VIDEO DIGITAL**  
**KVD-2 S2**

**AVANT**

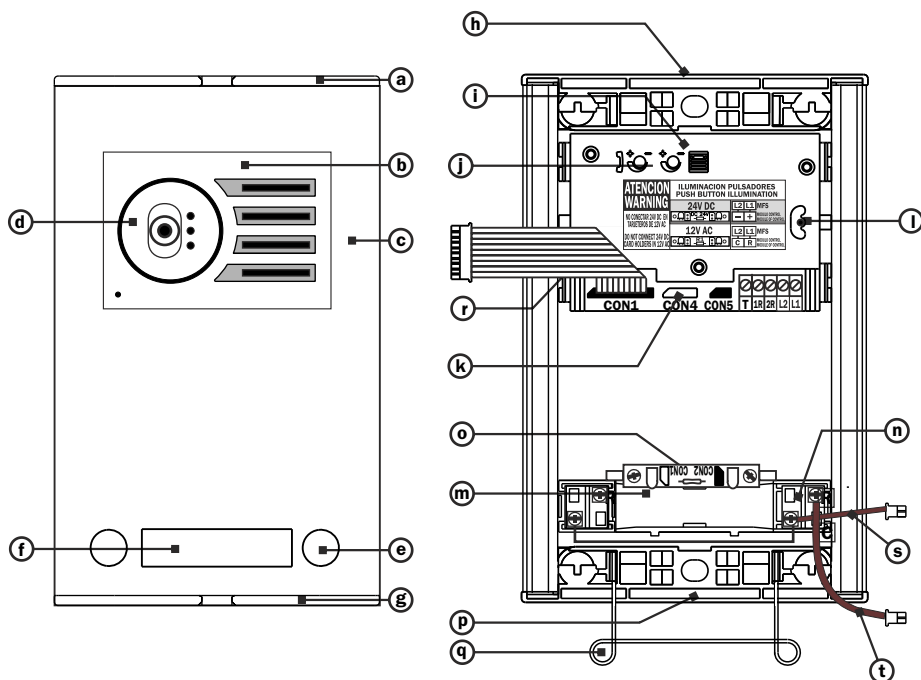
**VISUALTECH**

 **5 HILOS**   
**WIRES**



**COMPACT**

**HI-179/2**  
**10/16**  
**24Vdc**

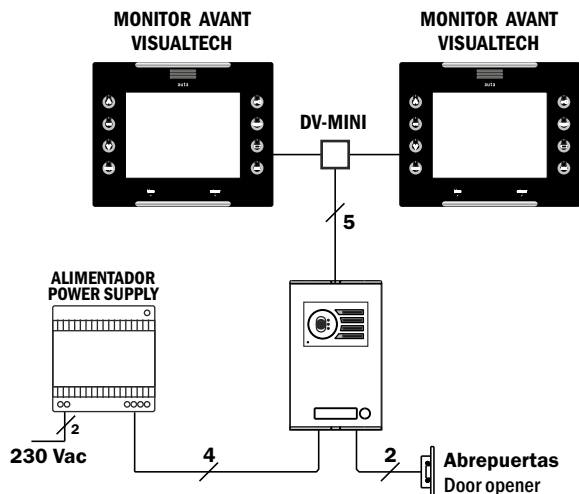


- a) Cabezal superior./Grey top head
- b) Rejilla del módulo de fonía./Audio module grill
- c) Placa de aluminio./Aluminium extruded
- d) Telecámara./Camera module
- e) Pulsador de llamada./Call push-button
- f) Tarjetero de identificación./Identification cardholder
- g) Cabezal inferior. /Grey bottom head
- h) Fijación superior a caja de empotrar./Top fixing to the mounting box
- i) Módulo de fonía./Audio module
- j) Ajustes de volumen./Volume adjustment
- k) Conector camara./Camera connector
- l) Ajuste de la orientación de la telecámara. /Camera orientation adjustment.
- m) Tapa del tarjetero de identificación. /Identification cardholder cover
- n) Bornes de conexión de los pulsadores. /Connection terminals push-button
- o) Portalámparas y lámparas. /Lamps and sockets
- p) Fijación inferior a caja de empotrar. /Bottom fixing to the mounting box
- q) Muelle de abatimiento de placa. /Panel taking down spring
- r) Conector de los módulos de audio y video. /Audio and camera module connection
- s) Conector de columnas./Columns connector
- t) Conector de filas./Lines connector

**Relación de material- Materials relation**

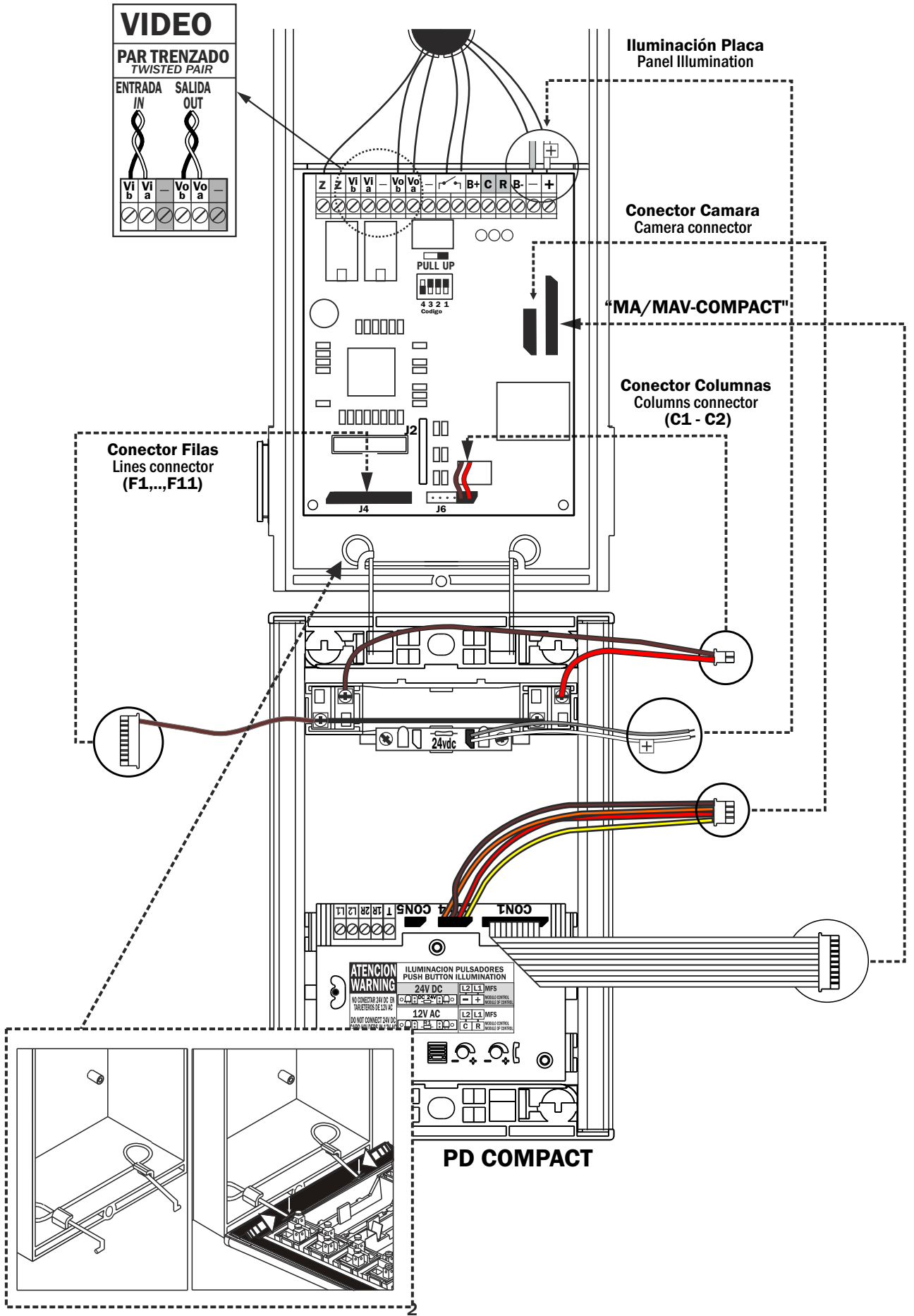
COMPONENTES/ COMPONENTS	NOMBRE/NAME	UNIDADES/ UNITS	REF.
Monitor Monitor	MONITOR AVANT VISUALTECH	1	
Placa de calle Outside panel	PCOMPACT FV 5H	1	
Caja de empotrar mounting box	Caja de empotrar mounting box	1	509022
Módulo de control module of control	Módulo de control 5H module of control 5H	1	600011
Alimentador Power supply	ALV-1.5A	1	715303
Distribuidor video video distributor	DV-MINI	1	
Abrepuertas Door opener	Abrepuertas Door opener	*	

(1) unidades según instalación. Units depending on installation  
 (\*) No incluido. Not included



**Generalidades - Overview**

Ver/see HI-191



**VIDEO**  
**PAR TRENZADO**  
 TWISTED PAIR

ENTRADA IN      SALIDA OUT

Vi	Vi	Vo	Vo	-
b	a	b	a	

Illuminación Placa  
Panel Illumination

Conector Camara  
Camera connector

MA/MAV-COMPACT

Conector Columnas  
Columns connector  
(C1 - C2)

Conector Filas  
Lines connector  
(F1,...,F11)

**ATENCIÓN WARNING**  
 ILUMINACION PULSADORES  
 PUSH BUTTON ILLUMINATION

24V DC	L2	L1	MFS
12V AC	L2	L1	MFS

**PD COMPACT**

**CODIGO DE COLORES PARA CABLE CAT 5**  
**COLOR CODES FOR CAT 5 CABLE**

**CAT 5\***

\* Cable de datos compuesto por 4 pares de hilos trenzados.  
 Eight-conductor data cable contains 4 pairs of wires.

CABLE/WIRE		
VERDE Y BLANCO GREEN AND WHITE	Vb	No usar el par verde con telefonos Do not use the green pair with phone
VERDE GREEN	Va	
NARANJA/BLANCO + NARANJA ORANGE/WHITE+ORANGE	+	
MARRON/BLANCO + MARRON BROWN/WHITE + BROWN	-	
AZUL/BLANCO + AZUL BLUE/WHITE + BLUE	Z	

150 75 VALOR CARGA  
LOAD VALUE

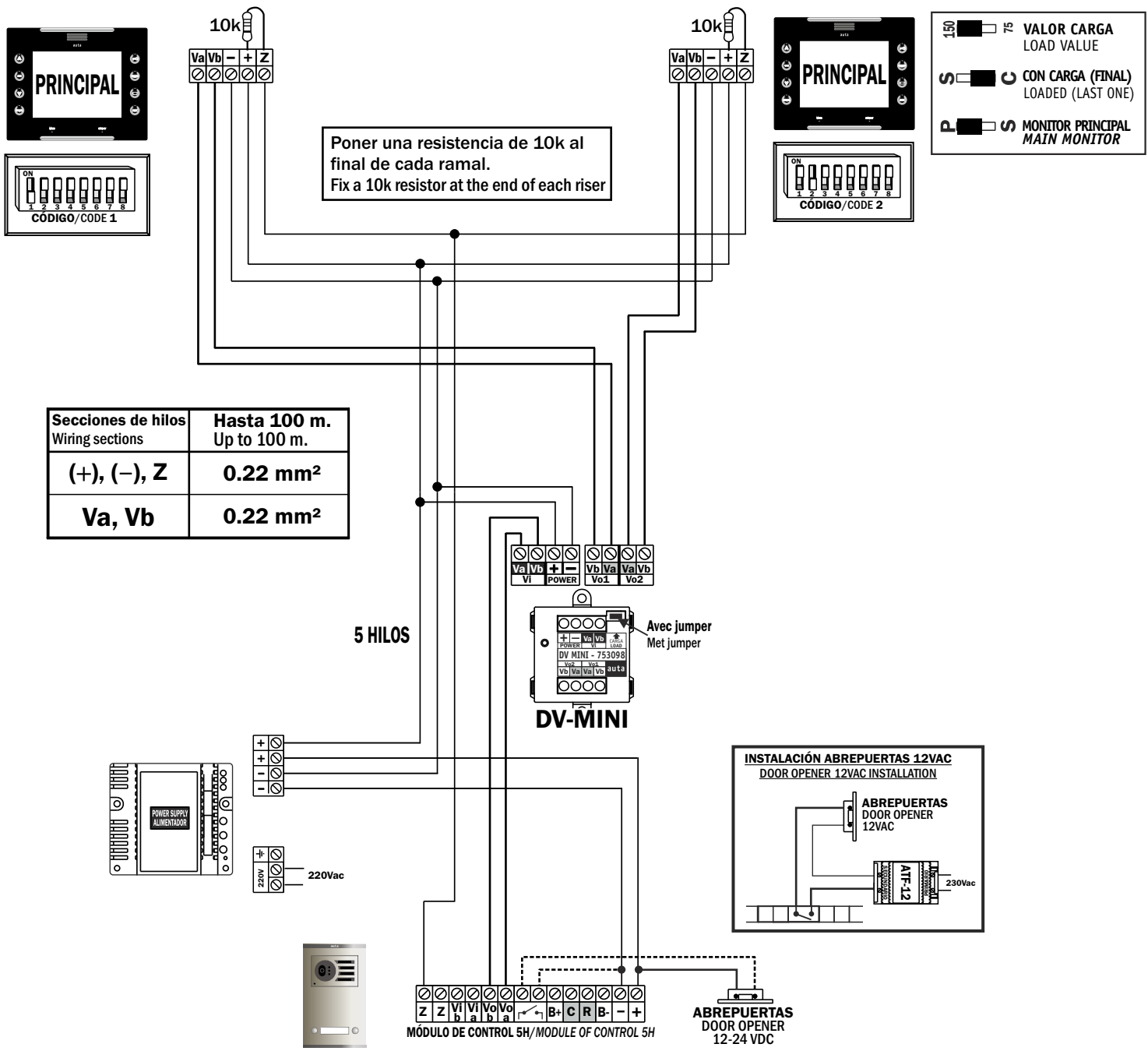
S C CON CARGA (FINAL)  
LOADED (LAST ONE)

P S MONITOR PRINCIPAL  
MAIN MONITOR

150 75 VALOR CARGA  
LOAD VALUE

S C CON CARGA (FINAL)  
LOADED (LAST ONE)

P S MONITOR PRINCIPAL  
MAIN MONITOR



Secciones de hilos Wiring sections	Hasta 100 m. Up to 100 m.
(+), (-), Z	0.22 mm <sup>2</sup>
Va, Vb	0.22 mm <sup>2</sup>