



MONITOR DIGITAL AVANT



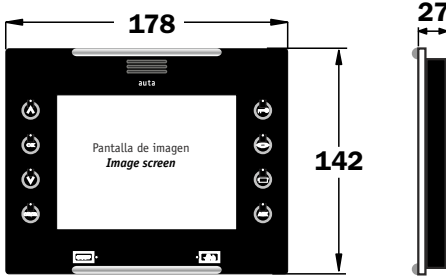
INTERCOM

Monitor de video con pantalla plana de 5.6" y audio "handsfree" basado en tecnología digital, que puede atender tanto llamadas exteriores de placa o conserjería, como llamadas de intercomunicación de otros monitores (hasta 15 diferentes). Permite el cableado de una instalación estándar con una bajante de 4 Hilos + Coaxial o Video Diferencial. Posee un teclado capacitivo, menús de configuración en pantalla, función multitonos que permite identificar la procedencia de la llamada (Acceso principal, secundario, puerta de la vivienda, conserje o llamada de intercomunicación) y autoencendido secuencial con hasta 15 placas/cámaras diferentes

CARACTERÍSTICAS

- Instalación en superficie y con caja de empotrar.
- Inyectado en plástico ABS -
- Ajuste de brillo y contraste.
- Función Multitonos.
- Ajuste del volumen.
- Dos pulsadores auxiliares.
- Freq. de barrido 15625Hz (H) 50 Hz (V)
- Señal entrada video 1Vpp (75 Ω)con vídeo compuesto
- Alimentación 24 Vcc / 0.5A
- Modulo TFT-LCD 5.6"
- audio "manos libre"
- Autoencendido secuencial
- Intercomunicación
- Textos en pantalla

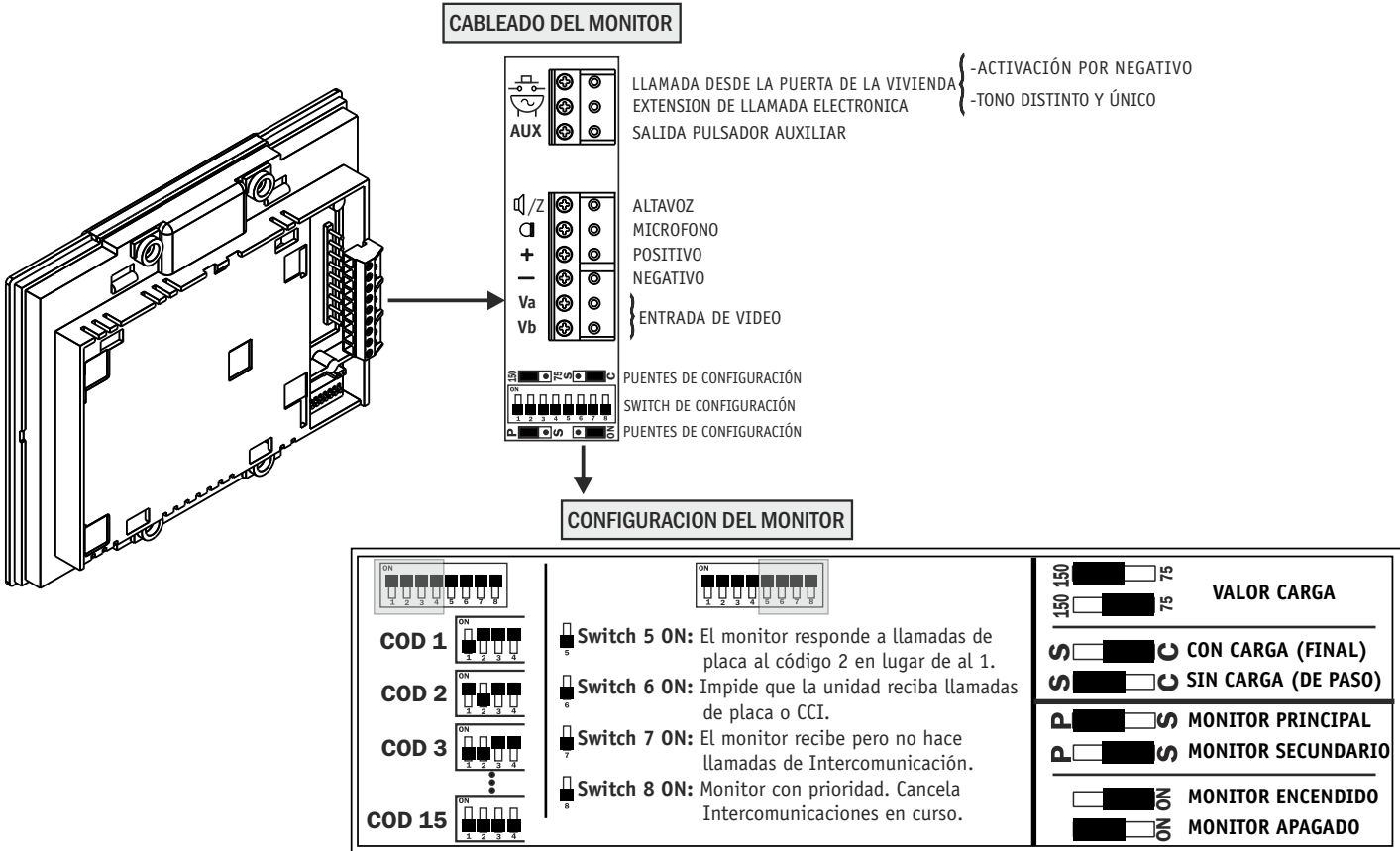
DIMENSIONES



DESCRIPCIÓN



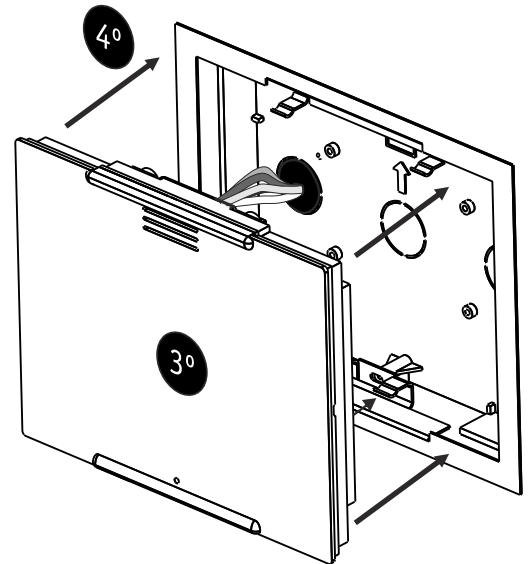
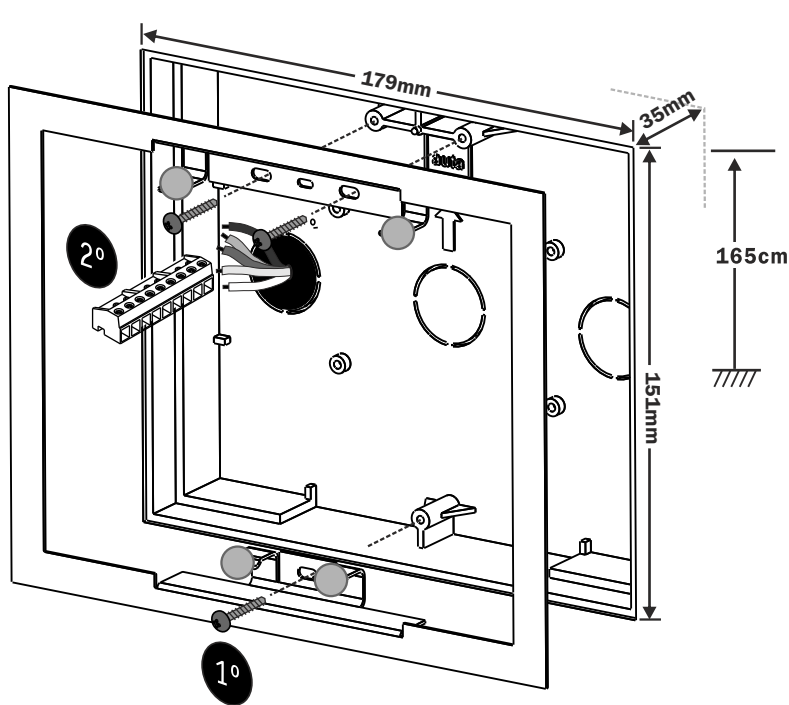
INSTALACIÓN



INSTALACIÓN

EMPOTRADO-

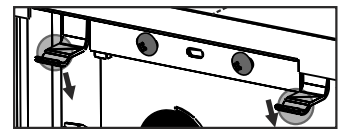
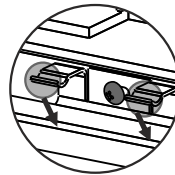
- 1º Fijar el marco a la caja de empotrar con los tornillos suministrados. El marco permite ajustar pequeñas desviaciones de la caja de empotrar
- 2º Sacar la borna enchufable del monitor y proceder al embornado de los cables.
- 3º Configurar el monitor y conectar la borna de nuevo al monitor. (Ver pag.2)
- 4º Empotrar el monitor en el marco.



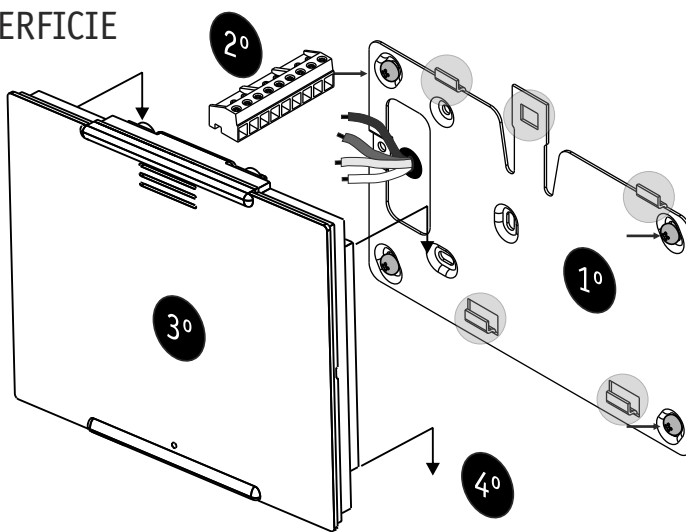
NOTA: Si al colocar el monitor nota que no está firmemente sujeto, doble ligeramente las fijaciones de la plancha para aumentar el agarre.

anclaje inferior

anclaje superior



SUPERFICIE

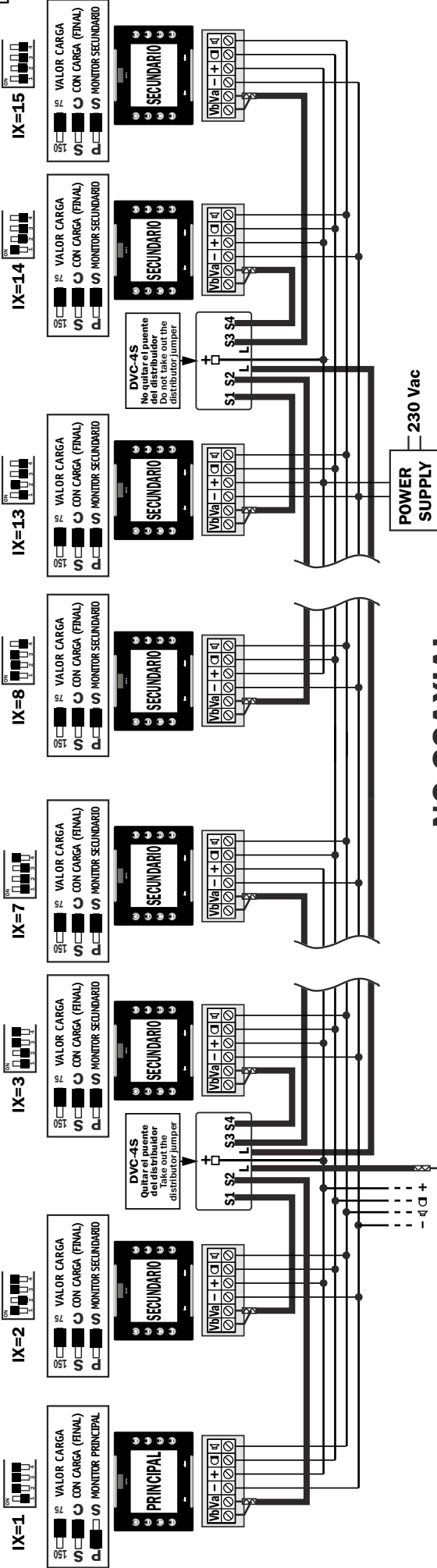


● ANCLAJES MONITOR

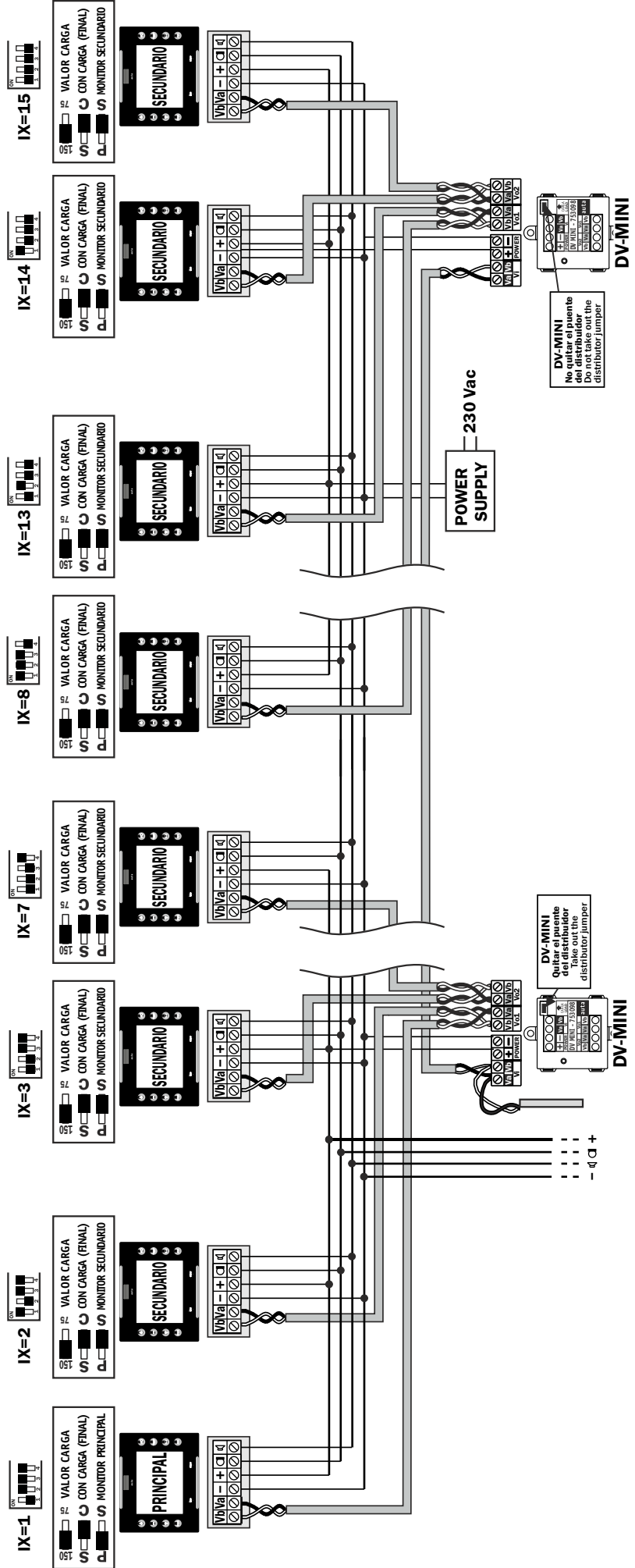
→ FIJACION PARED MONITOR

- 1º Fijar la plancha a la pared con los tornillos suministrados. La plancha permite ajustar pequeñas desviaciones.
- 2º Sacar la borna enchufable del monitor y proceder al embornado de los cables.
- 3º Configurar el monitor y conectar la borna de nuevo al monitor. (Ver pag.2)
- 4º Colgar el monitor en la plancha fijada en la pared.

COAXIAL



NO COAXIAL



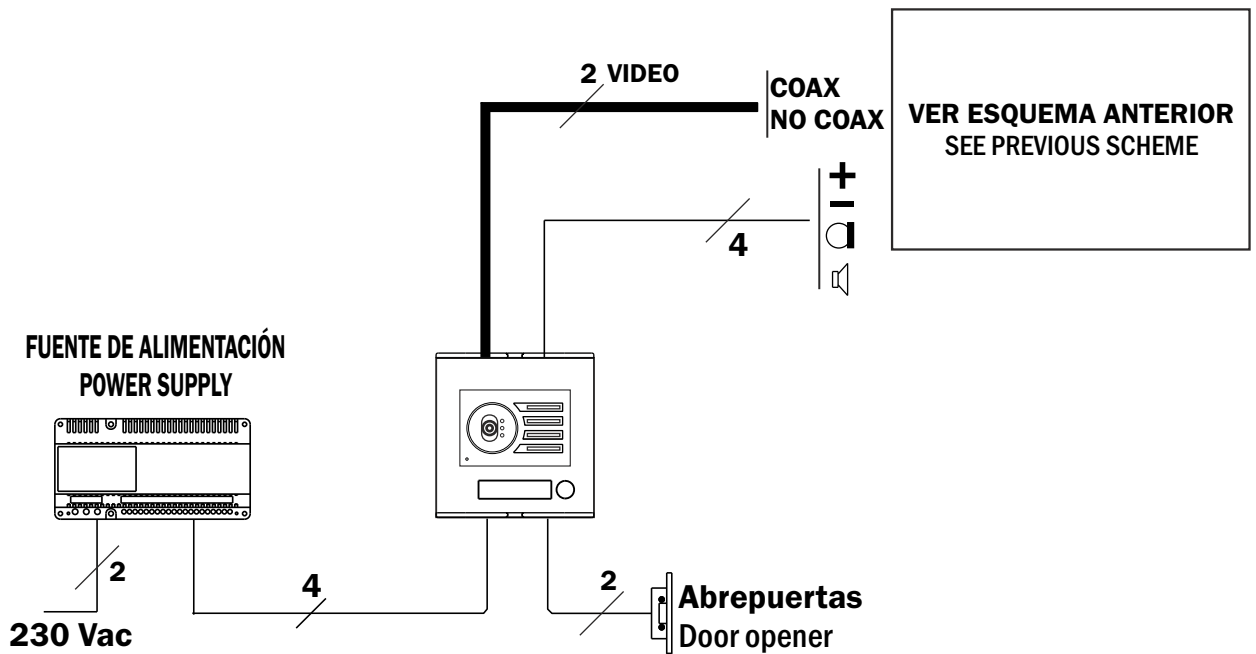
DV-MINI
No quitar el puente del distribuidor. Do not take out the distributor jumper.

DV-MINI
Quitar el puente del distribuidor. Take out the distributor jumper.

DV-MINI
Quitar el puente del distribuidor. Take out the distributor jumper.

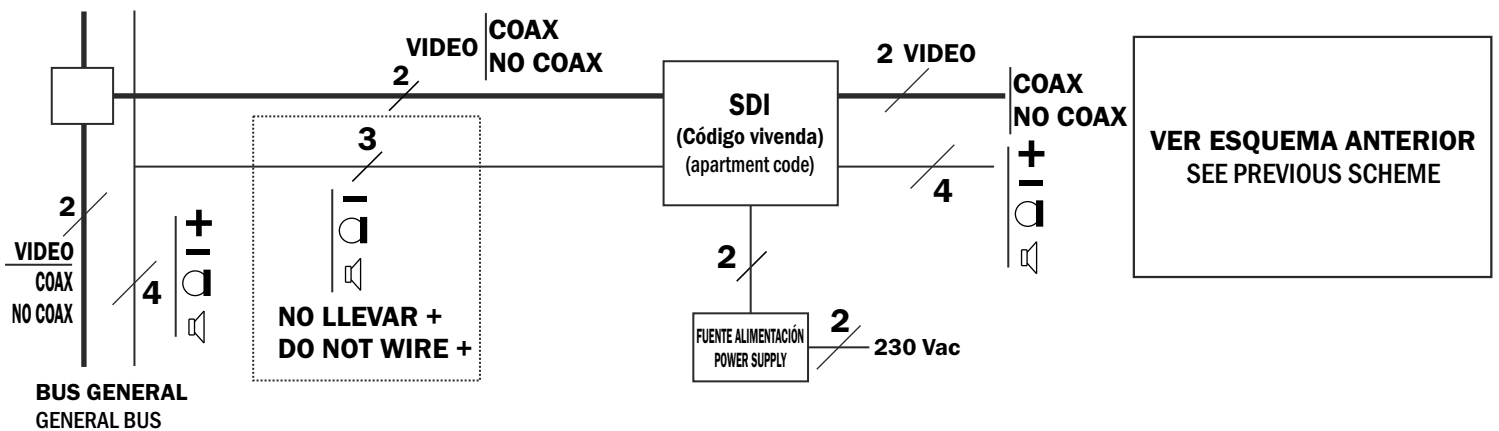
Instalación en viviendas unifamiliares

Villa installation



Instalación en edificios

Building installation



NOTA:

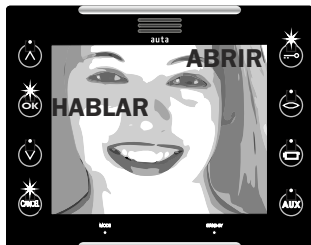
Si no ha conectado una placa interior en el SDI, es necesario embornar una resistencia de 1 Kohm entre y

En instalaciones de edificios es necesario añadir un SDI por cada vivienda con monitores intercom, para evitar que las conversaciones de intercomunicación dentro de la vivienda ocupen las líneas generales del edificio. También es necesario añadir en la vivienda la fuente de alimentación adecuada al número de monitores intercom instalados: hasta 7 monitores una ALV4.2 y para más de 7 monitores dos ALV4.2.

NOTA: Para activar el monitor pulse Ok. Una vez activado las teclas adquieren función.

LLAMADA AL MONITOR

LLAMADA DE PLACA



Quando el monitor recibe una llamada desde placa, suena el tono de aviso, se encienden los pulsadores de función y también la pantalla para poder observar a la persona que la realizó sin que esta lo advierta.

Se puede cortar la llamada pulsando "CANCEL".

Para establecer una comunicación de audio, puse OK. La duración máxima de la comunicación es de 1m 30s.

En caso de no establecer una comunicación en 30s, cesará el tono de aviso y se apagará la pantalla.

Durante la fase de llamada y conversación se puede accionar el abre-puertas () en cualquier momento. Una vez pulsado, el monitor finaliza la conversación en 12s.

LLAMADA DE CENTRAL



Quando el monitor recibe una llamada desde conserjería, todo funciona como en el caso de placa, salvo que el timbre es monotonal y que no estará activa la opción de abre-puertas. Si el conserje tiene cámara veremos en el monitor imagen de dicha cámara.

LLAMADA DE INTERCOM



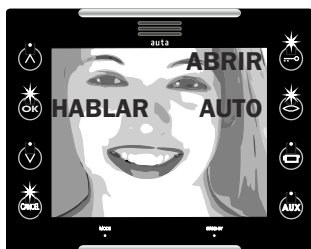
- Cuando el monitor recibe una llamada de intercomunicación, el aviso será monotonal y en la pantalla se indicará el monitor desde el que se llama.

- La llamada se cancela con CANCEL y se acepta con OK.

- Si durante una conversación de intercomunicación se recibe una llamada de placa, se mostrará un mensaje en pantalla indicándolo para que el usuario pueda finalizar la intercomunicación y atender la placa con un autoencendido si así lo desea.

LLAMADA DESDE EL MONITOR

AUTOENCENDIDO SECUENCIAL



Se puede activar el video del monitor con cualquier placa o cámara inteligente de la instalación que le haya llamado alguna vez pulsando (). Se puede hacer incluso en el estado de conversación.

La comunicación de video dura 30s. Para establecer una comunicación de audio, que durará 1m 30s como máximo, puse OK.

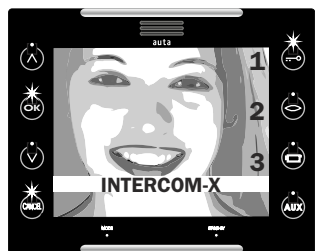
Durante el autoencendido se puede cambiar de placa/cámara pulsando () y accionar el abre-puertas () en cualquier momento. Una vez pulsado, el monitor finaliza la conversación en 12s.

LLAMADA A CENTRAL



En caso de existir una central de conserjería, se podrá establecer una comunicación de audio con la misma desde el monitor, con una duración máxima de 1m 30s. Para realizar esta función pulse OK para activar el monitor y seguidamente el botón abre-puertas ().

LLAMADA DE INTERCOM



Pulsando OK 2 veces entramos en la pantalla de llamadas de intercomunicación. En la primera pantalla podremos llamar a los monitores 1-2-3 pulsando la tecla que se encuentra al lado del número.
Si accionamos FLECHA_ARRIBA el 1 cambiará por TODOS y se podrá realizar una llamada tipo "broadcast" a todos los monitores de la instalación.
Al accionar sucesivamente FLECHA_ABAJO podremos llamar a los monitores 4-5-6, 7-8-9, 10-11-12 y 13-14-15.
Si pulsamos OK en esta pantalla nos aparecerá la opción de EDITAR los números y cambiarlos por palabras de hasta 6 caracteres como COCINA o JARDIN.

MENU



Para acceder al menu de configuración del monitor pulse **Ok + ^** o **v**.
Para navegar por los distintos menus pulse **^** y **v** y **Ok**



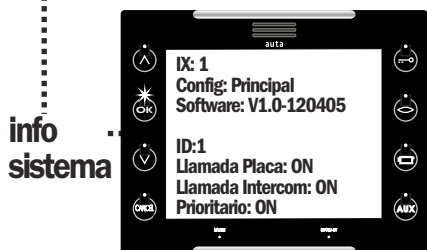
Al entrar en **video** el monitor realiza un autoencendido para tener imagen. (30 seg. duración)
Para navegar por los distintos menus pulse **^** y **v** y **Ok**.
Ajuste el **Brillo/Color/Contraste**.
Texto ayuda. Activa o desactiva los mensaje de ayuda del monitor



Volumen : Ajusta el volumen de la voz
Vol. Tonos: Ajusta el volumen de llamada
Tipo tonos: Cambia el tono de llamada. 4 disponibles.
El tono seleccionado sonará con una llamada realizada desde una placa con código impar. Si la placa es par sonará el tono siguiente al que se ha seleccionado.
Num. tonos: Ajusta el número de veces que suena la llamada.
Tono tecla: Activa/desactiva el sonido de las teclas al pulsarlas
TEST: Suena la llamada con los ajustes realizados



Para navegar por los distintos menus pulse **^** y **v** y **Ok**.
Seleccione el idioma deseado y pulse **Ok**



El menú "Info Sistema" es meramente informativo. Muestra la configuración del dip-switch y los interruptores que hay en la parte trasera del monitor.
IX: Indica el nº de monitor de intercomunicación que es. De 1 a 15.
Config: El monitor está configurado como principal o como secundario (ver pág.2)
Software: Indica la versión de soft del monitor. (ver página 2)
ID: Indica el nº de monitor frente a placa. Por defecto es 1 pero puede ser 2.
Llamada Placa: Indica si el monitor está configurado para responder a llamadas de placa.
Llamada Intercom: Indica si el monitor está configurado para realizar llamadas de Intercomunicación. Siempre podrá recibirlas.
Prioritario: Indica si es un monitor prioritario o no. (ver página 2)

CONSULTE A SU INSTALADOR

BORNA AUX	BORNA TIMBRE
aux	timbre
2C	2C
aux↓	10
2C↑	0

Pantalla de configuración de función de las bornas AUX y (activación por negativo).
Timbre: Activa un timbre auxiliar al recibir una llamada. La borna envía pulsos (-) sincronizados con la llamada del monitor.
Aux: Habilita el pulsador AUX para mandar un pulso (-) configurable por la borna AUX. Por defecto es de 10 décimas de segundo. El máximo son 255ds.
2C: Habilita la tecla 2C para mandar un pulso configurable por la borna aux o timbre, según la configuración elegida. Programando un 0, que es como sale por defecto, sale como un interruptor. Una pulsación activa, otra desactiva.

