



MONITEUR DIGITAL
VISUALTECH



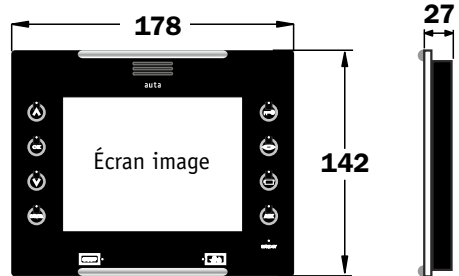
avant

Ce moniteur ne nécessite que cinq fils qui peuvent être aussi mince 0,2 mm². Conçu spécialement pour remplacer les anciennes installations audio 4+n sans changer le câblage. Pas de batteries auxiliaires sont nécessaires. Des boutons tactiles, frontaux dans différentes finitions et TFT/LCD de haute définition et format 5,6". Technologie digitale. Menus de configuration à l'écran. Communication mains libres.

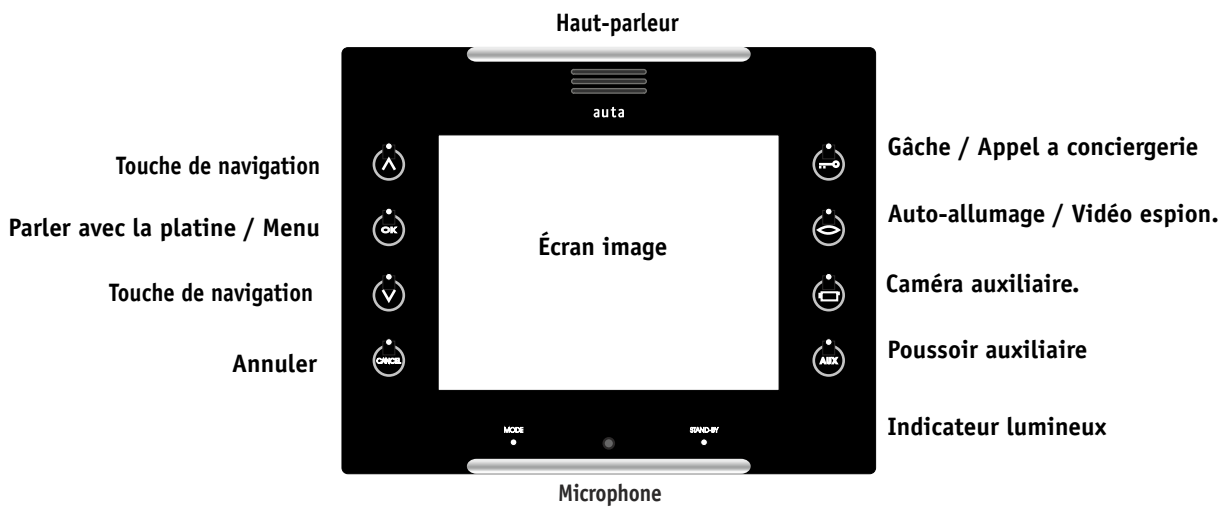
Caractéristiques

- ! Installation en saillie ou encastré.
- ! Plastique ABS
- ! Règlement de brille et contraste.
- ! Fonction multitones.
- ! 2 poussoirs auxiliaires.
- ! Fréquence 15625Hz (H) 50 Hz (V)
- ! Signal entrée vidéo différentiel
- ! Alimentation 24Vcc / 0,5A.
- ! Module TFT-LCD 5,6".

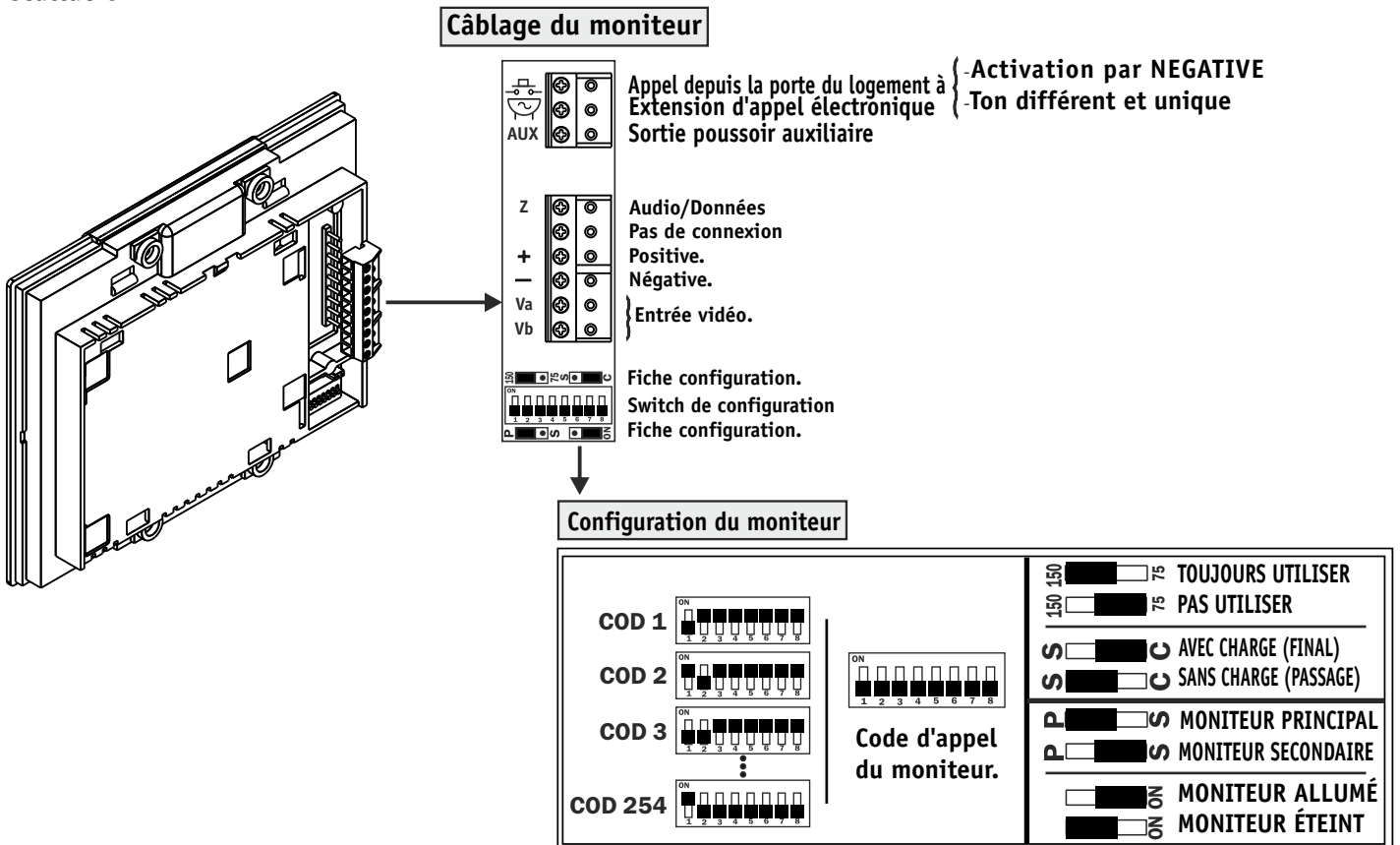
Dimensions



Description

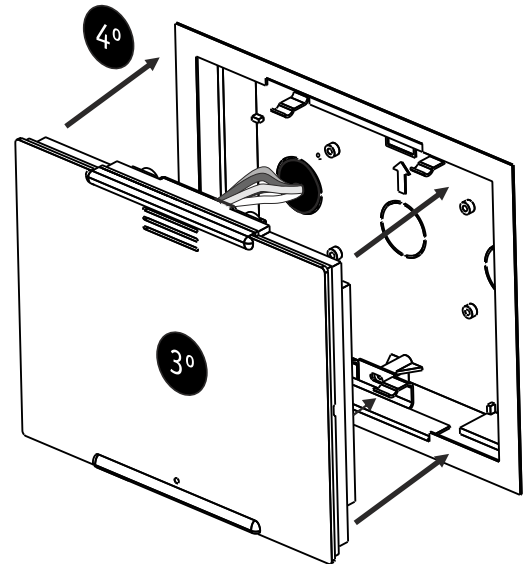
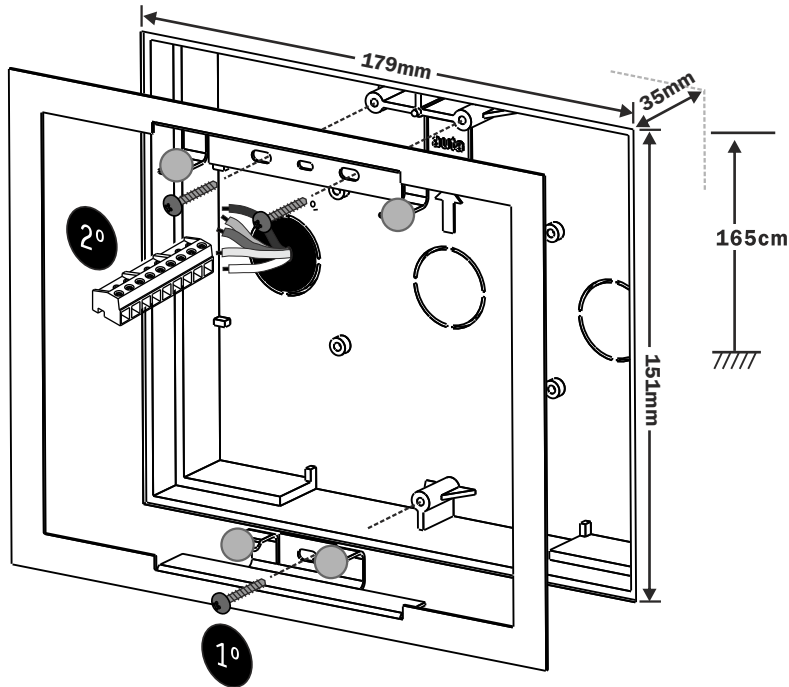


Installation

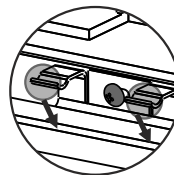
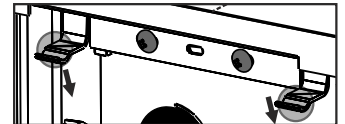
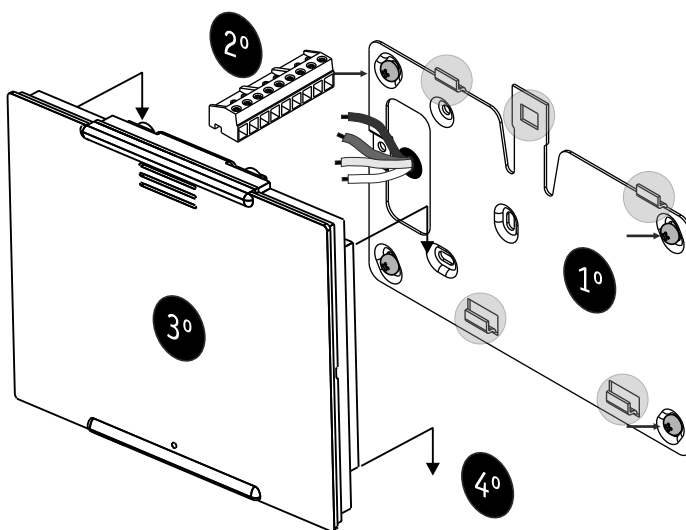


INSTALLATION
Encastré

- 1^{er}) Fixer le cadre de fixation à la boîte encastrable avec les vises délivrés.
- 2^{eme}) Connecter les câbles à la fiche de connexion du moniteur.
- 3^{eme}) Configurer le moniteur et connecter la fiche de connecteur au moniteur.
- 4^{eme}) Encastrer le moniteur dans le cadre de fixation.



NOTE : Si une fois le moniteur fixé vous notez qu'il bouge, doublez légèrement les fixations du cadre pour augmenter la fixation.

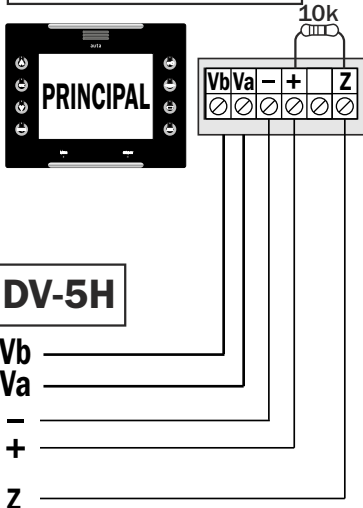
FIXATION INFÉRIEURE

FIXATION SUPÉRIEURE

EN SAILLIE


- FIXATION DU MONITEUR
- FIXATION DU MONITEUR AU MUR

- 1^{er}) Fixer la planche au mur avec les vises délivrés. La planche permet d'ajuster des petites déviations.
- 2^{eme}) Connecter les câbles à la fiche de connexion du moniteur.
- 3^{eme}) Configurer le moniteur et connecter la fiche de connecteur au moniteur.
- 4^{eme}) Accrocher le moniteur à la planche fixée au mur.

VISUALTECH

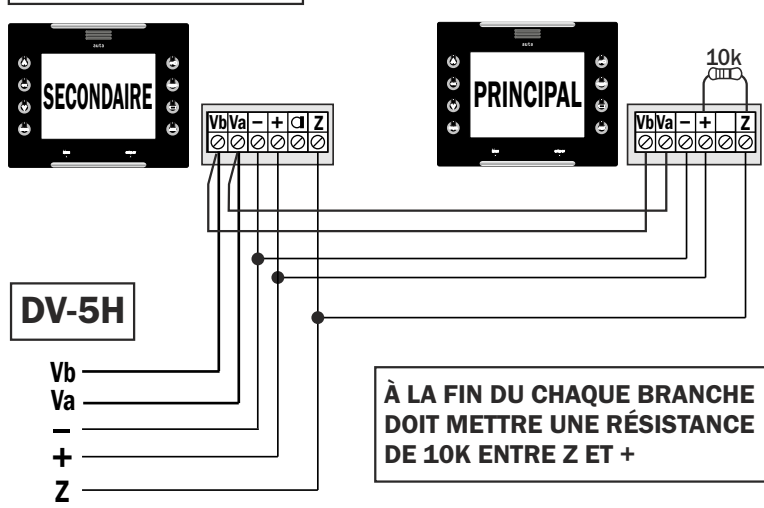
150 75 VALEUR DE LA CHARGE
 S C AVEC CHARGE (FINAL)
 P S MONITEUR PRINCIPAL



DV-5H

Vb
 Va
 -
 +
 Z

150 75 VALEUR DE LA CHARGE
 S C SANS CHARGE (PASSAGE)
 P S MONITEUR SECONDAIRE

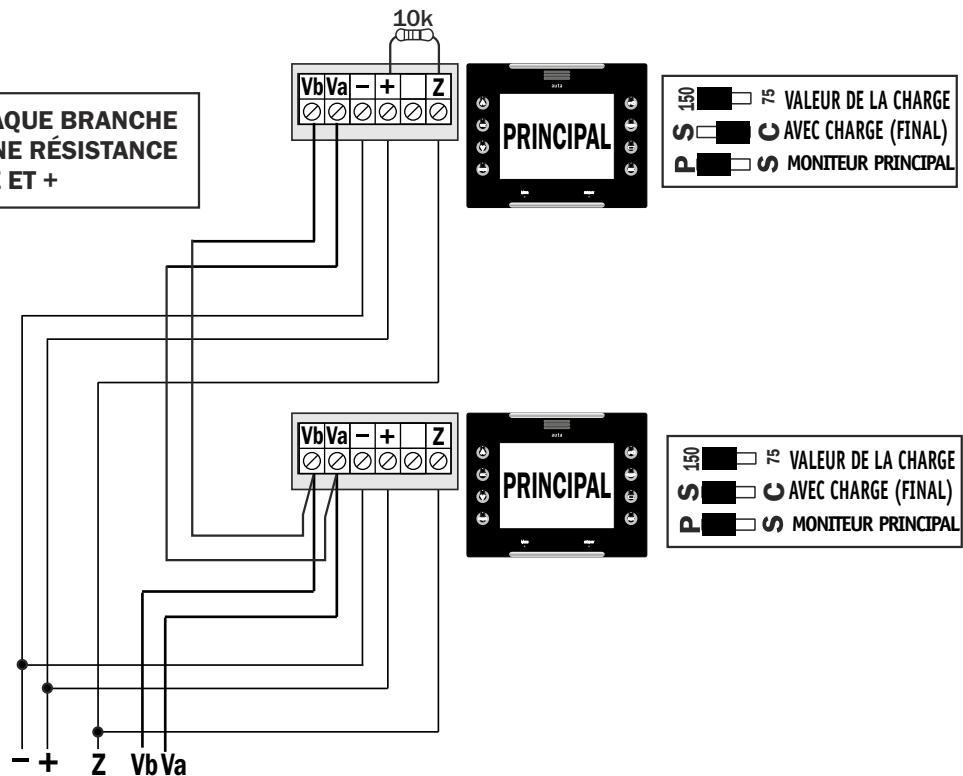


DV-5H

Vb
 Va
 -
 +
 Z

À LA FIN DU CHAQUE BRANCHE DOIT METTRE UNE RÉSISTANCE DE 10K ENTRE Z ET +

À LA FIN DU CHAQUE BRANCHE DOIT METTRE UNE RÉSISTANCE DE 10K ENTRE Z ET +



- + Z Vb Va

Fonctionnement

NOTE : Pour activer le moniteur il faut presser la touche **(Ok)** 2 fois.

APPEL AU MONITEUR



Quand le monitor reçoit un appel depuis la platine, l'écran s'allume et un ton d'appel est écouté.
 Pour couper la communication presser la touche CANCEL.
 Pour établir communication avec la platine presser la touche **(Ok)**.
 La durée maximale de la communication est 1 m 30s.
 En cas de no établir communication, le ton d'appel sonnerait 4 fois pendant 30s et puis s'arrêtera.
 Pendant la phase d'appel on peut actionner la gâche (☰○) Une fois actionnée, le moniteur finalisera la conversation depuis 12s.
Moniteur secondaire : Pendant l'appel, l'image seulement apparaît au moniteur principal. Le secondaire va avoir seulement le ton appel. L'image peut-être récupérée pressant **(Ok)**

AUTO-ALLUMAGE

Permet l'activation vidéo sans avoir pas reçu un appel. On doit presser la touche **(Ok)** pour activer le moniteur et puis la touche . Une fois la vidéo activée on peut activer l'audio pressant **(Ok)**. La durée maximale de la communication est de 1m 30s.

Pendant la phase d'appel on peut actionner la gâche . Une fois actionnée, le moniteur finalisera la conversation depuis 12s.

APPEL À CONCIERGERIE. Si l'installation à une centrale de conciergerie on peut appeler à la centrale depuis le moniteur. On doit presser la touche **(Ok)** pour activer le moniteur et puis la touche .

MENU


Pour accéder aux menus de configuration du moniteur presser OK 2 fois.

Pour naviguer à travers tous les menus presser \wedge \vee and **Ok**

video ...


Pour entrer dans le menu vidéo le moniteur fait un auto-allumage pendant 30s.

Pour naviguer presser \wedge \vee and **Ok**

Réglage du éclat/couleur/contraste.

Texte d'aide. Montre ou cache les messages d'aide montrés à l'écran du moniteur.

audio ...


Volume : Règle le volume de la voix.

Vol. du ton : Règle le volume d'appel.

Type de ton : Change le ton d'appel. 4 tons d'appel disponibles.

Nom. de tons : Règle le nombre d'appels au moniteur.

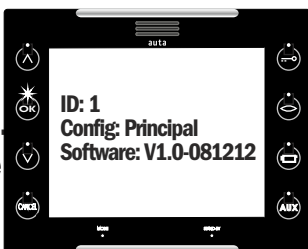
Son clavier : Actionne/désamorce le son clavier.

TEST : Test de configuration audio.

langue ...


Pour naviguer presser \wedge \vee and **Ok**.

Sélectionner la langue désirée et presser OK

info système ...


ID : Montre le code du moniteur (voir page 2).

Config : Montre si le moniteur est configuré comme principal ou secondaire.

Software : Montre la version soft du moniteur.

**Consultez le
département
technique**

TERMINAL AUX	TERMINAL SONNETTE
aux	sonnette
2C	2C
aux	2C

Écran de configuration des terminales AUX et (activation par negative)

Sonnette : Active une sonnette auxiliaire.

Aux : Habilite la touche AUX.

2C : Habilite la touche 2C pour activer une caméra auxiliaire.

