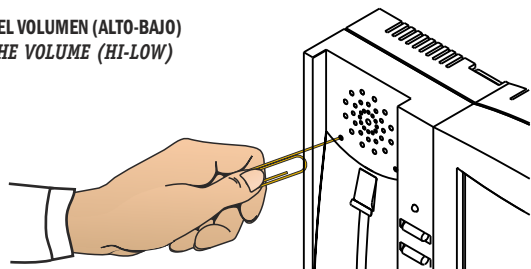


• AJUSTE DEL VOLUMEN - VOLUME ADJUST

PULSE PARA CAMBIAR EL VOLUMEN (ALTO-BAJO)  
PRESS TO CHANGE THE VOLUME (HI-LOW)

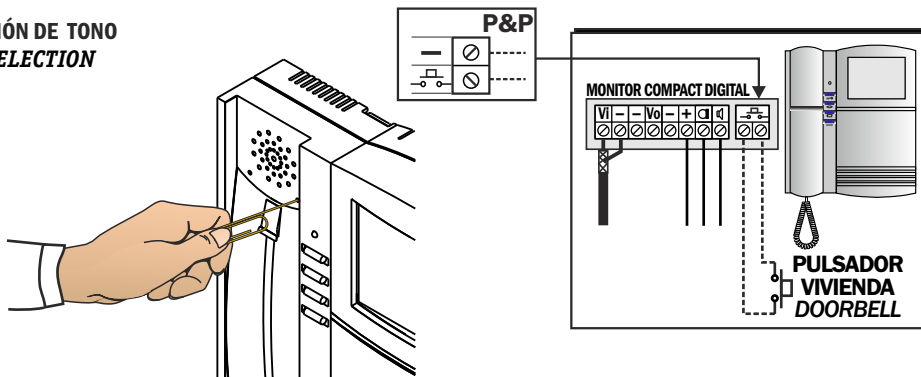


• MULTITONOS - MELODY SYSTEM

El monitor compact digital incorpora un sistema de selección de tonos, que permite diferenciar entre distintos puntos de origen de la llamada. El monitor distingue entre una llamada proveniente de una placa exterior y de una o varias secundarias. Conectando el pulsador del timbre de la vivienda al monitor, genera un tono de llamada tambien configurable.

*The new digital COMPACT melody monitor phone includes a new selector of tones able to distinguish from where the monitor phone is being called. The monitor phone can distinguish either the call from the external panel or the call from flat's bell.*

• SELECCIÓN DE TONO  
• TONE SELECTION



PULSE PARA CAMBIAR EL TONO DE LLAMADA

(7 tonos disponibles) Al pulsar se oye el tono de llamada elegido  
Al seleccionar un tono de llamada, el monitor asigna automáticamente los tonos de llamada a vivienda y de placa secundaria.

PRESS TO CHANGE THE TONE OF THE CALL ( 7 available tones)

When pushed, the chosen tone rings. Once a tone is selected, the monitor automatically allocates the doorbell tone and the secondary panel tone.

• NÚMERO DE TONOS / NUMBER OF RINGING TONES

Es posible configurar el número de tonos de llamada, entre 0 y 4. Ver página 4

It is possible to configure the number of ringing tones from 0 to 4. see page 6

auta

# DIGITAL MONITOR V 2.0



COMPACT

S/CONEX

REF: 752005 B/N

REF: 752105 COLOR

HI / 130  
11/13

Monitor de video con pantalla plana basado en la tecnología digital, que permite el cableado de una instalación estándar con una bajante de 4 Hilos + Coaxial o par trenzado . Función multitonos, que permite identificar la procedencia de la llamada(Acceso principal, secundario o de la puerta de la vivienda). Ajuste del volumen y comunicación duplex.

**Video monitor with flat screen. It lets to visualize the image taken by the external panel camera identifying the visitant and duplex communication. It incorporates functioning lights, Melody system, 2 auxiliary push-button, brightness and contrast regulation and on / off switch.**

**CARACTERÍSTICAS - CHARACTERISTICS:**

Instalación en superficie y con caja universal 60X60.

Surface installation or with universal box 60 X 60

Inyectado en plástico ABS - Injected in ABS plastic

Conmutador On/Off. - On / Off switch

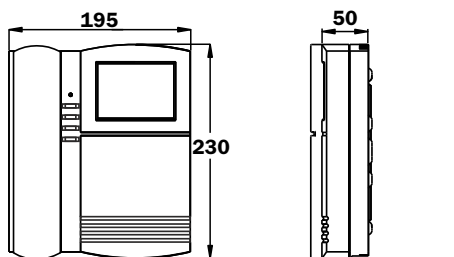
Ajuste de brillo y contraste. Brightness and contrast adjust

Función Multitonos. - Melody mode

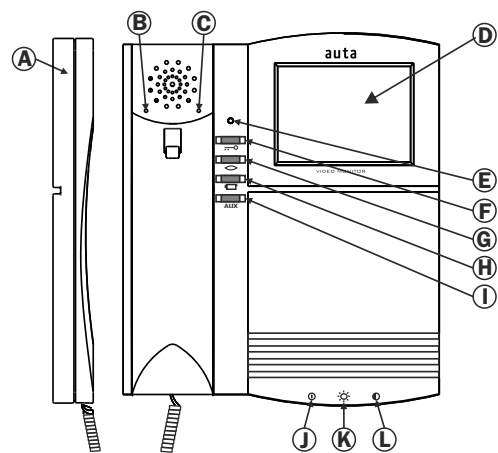
Ajuste del volumen. - Volume adjust

Dos pulsadores auxiliares. - Two auxiliary push-button

**DIMENSIONES - DIMENSIONS (mm)**



**DESCRIPCIÓN - DESCRIPTION**



- (A) Brazo telefónico - **Phone handset**
  - (B) Ajuste del volumen - **Volume adjust**
  - (C) Selección multitonos - **Melody selection**
  - (D) Pantalla de imagen - **Image screen**
  - (E) Indicador luminoso - **Light indicator**
  - (F) Abrepuertas/LLamada central  
**Door opener/Call to central**
  - (G) Autoencendido/Videospía  
**Self-starting/Video spy**
  - (H) Cámara auxiliar - **Auxiliary camera**
  - (I) Pulsador auxiliar - **Auxiliary push-button**
  - (J) On/Off
  - (K) Brillo - **Brightness**
  - (L) Contraste - **Contrast**
- \*Monitor color : Ajuste de color  
**Colour monitor: colour adjust**

**FUNCTIONING**

**MONITOR / TELEPHONE STATUS**

-OFF: ON/OFF switch in OFF position. The LED remains off.

-STAND BY: ON/OFF switch in ON position. The green LED remains on.

-ACTIVE: The green LED flashes.

Line Engaged. When a self-starting (☉) or a switchboard call (☉) is performed, if the green LED changes to red during a few seconds, it is indicating that the system is busy with another communication.

**FUNCTIONING**

CALL FROM PANEL. The green led flashes, the ringing tones can be heard and the screen gets activated. The communication can be cancelled pressing (☉). To get audio lift the handset up. The maximum communication time is 1m 30s and for this period the led will flash slower. If the call is not attended during the first 30s the system will return to STAND BY mode. The door can be released at any time of the call stage pressing (☉). This action will reduce the communication time to 20s.

\* Secondary Monitor: In case of having a secondary monitor, it will make the ringing tones, but the screen will remain switched off until the handset is lifted or the self-starting (☉) is pressed.

SELF-STARTING. It is possible to get video from outdoor panel at any time, pressing (☉). To get audio communication, lift the handset up. The maximum length of the conversation is 1m 30s. During the self-starting stage the door can be opened at any time pressing (☉). This will reduce the communication time to 20s. This function works only if both panel and monitor have the self-starting option activated.

CALL TO SWITCHBOARD. Lift the handset up and press (☉). If there is a switchboard in the installation, this action will establish communication with it. The conversation will last a maximum of 1m 30s.

CALL FROM SWITCHBOARD. It works as a call from panel but in this case, the ringing tone is different and the door cannot be opened.

CALL FROM DOORBELL PUSH-BUTTON. The ringing tone is different from the panel or the switchboard tone, and the led remains on 30 seconds in orange colour.

**SETTING THE NUMBER OF TONES**

Programming

- 1 - Switch off the monitor.
- 2 - Put a shortcircuit wire between the terminals of the door button or keep the button pressed if it exists.
- 3 - Switch on the monitor: the LED lights up red waiting for the code.
- 4 - Program the desired code (0-5) in the dip-switch.
- 5 - Validate it by pressing the button of tone selection.
- 6 - The LED lights up orange and the monitor remains inactive.
- 7 - Switch off the monitor.
- 8 - Undo the shortcircuit between terminals. Replace the dip-switch to the desired configuration.

It has been set.

**Programming options**

Code	Function
0	No ringtones.
1	One ringtone.
2	Two ringtones.
3	Three ringtones.
4	Four ringtones
5	No ringtones on the speaker, but in the auxiliary output the number of ringtones will be the previously programmed.

FUNCIONAMIENTO

ESTADOS DEL MONITOR

- APAGADO:** Conmutador de ON/OFF en posición OFF. El indicador luminoso permanece apagado
- EN ESPERA:** Conmutador de ON/OFF en posición ON. El indicador luminoso permanece encendido de color verde.
- ACTIVO:** El indicador luminoso parpadea

**Línea Ocupada:** Si al realizar un autoencendido (☉) o llamada a central (☎) el indicador luminoso cambia a rojo durante unos segundos, está indicando que el sistema se encuentra ocupado por otra comunicación.

FUNCIONAMIENTO

**LLAMADA.** Cuando el monitor recibe una llamada desde la placa, parpadea el indicador luminoso, suena el tono de aviso y se enciende la pantalla para poder observar a la persona que la realizó.

Para establecer una comunicación de audio, descolgar el brazo telefónico, el led parpadeará más despacio. La duración máxima de la comunicación es de 1m 30s

En caso de no descolgar en 30s, cesará el tono de aviso y se apagará la pantalla.

Durante la fase de llamada se puede accionar el abre-puertas (☎) en cualquier momento o rechazar la llamada pulsando (☉) sin descolgar.

**\*Monitor secundario:** En caso de tener un monitor secundario, en éste sonará la llamada pero no aparecerá video hasta que descuelgue o pulse (☉)

**AUTOENCENDIDO.** Se puede activar y volver a desactivar el vídeo del monitor con la placa sin haber recibido una llamada, pulsando autoencendido (☉). Para establecer una comunicación de audio, descolgar el brazo telefónico.

La duración máxima de la comunicación es de 1m 30s

Durante la fase de autoencendido se puede accionar el abre-puertas (☎) en cualquier momento. Esta acción reduce siempre el tiempo de comunicación a 20Seg.

Esta función solo será posible en caso de estar habilitado el autoencendido tanto en la placa de calle como en el monitor.

**LLAMADA A CENTRAL.** En caso de existir una central de conserjería, se podrá establecer una comunicación de audio con la misma desde el monitor, con una duración máxima de 1m 30s. Para realizar esta función se debe descolgar el brazo telefónico y presionar el pulsador de abrepuertas/llamada a central (☎).

**LLAMADA DESDE CENTRAL:** Funciona igual que una llamada desde placa pero el tono de llamada es específico de conserje y no se podrá accionar el abrepuertas.

**LLAMADA DESDE EL PULSADOR DE LA VIVIENDA:** Suena un tono de llamada distinto al de llamada desde la placa y el led se ilumina en naranja durante 30s.

Programación del número de tonos de llamada

- 1- Apagar.
- 2- Poner un hilo de cortocircuito entre las bornas del pulsador de puerta o presionar el pulsador si es que existe.
- 3- Encender: Se ilumina el led en rojo en espera del código.
- 4- Programar el código deseado (0-5) en el dip-switch de configuración.
- 5- Validar presionando el pulsador de cambio de melodías.
- 6- Se ilumina el led en naranja y se queda bloqueado.
- 7- Apagar.
- 8- Deshacer el cortocircuito entre bornas.Reponer el dip-switch a la configuración deseada. Ya está programado.

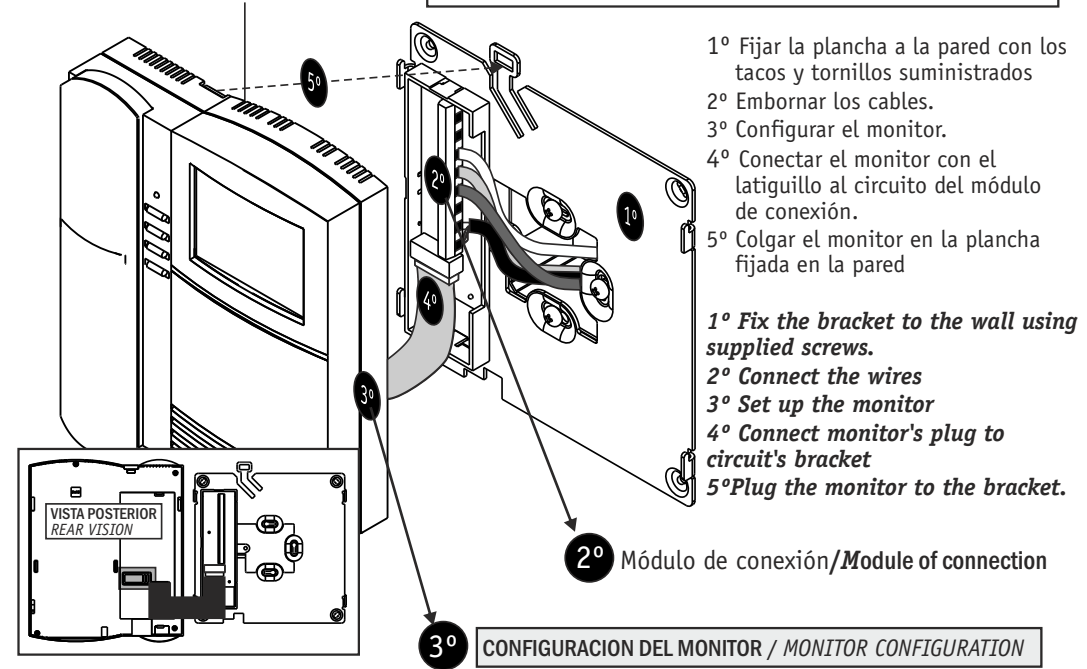
Posibilidades de programación

Código	Función
0	Ningún tono de llamada.
1	Un tono de llamada.
2	Dos tonos de llamada.
3	Tres tonos de llamada.
4	Cuatro tonos de llamada
5	Ningún tono de llamada en el altavoz pero en la salida de timbre auxiliar los anteriormente programados.

INSTALACIÓN - Installation

ATENCIÓN-WARNING

El monitor sale configurado de fabrica para COAXIAL.  
The monitor is delivered configured for COAXIAL.



- 1º Fijar la plancha a la pared con los tacos y tornillos suministrados
- 2º Embornar los cables.
- 3º Configurar el monitor.
- 4º Conectar el monitor con el latiguillo al circuito del módulo de conexión.
- 5º Colgar el monitor en la plancha fijada en la pared

- 1º Fix the bracket to the wall using supplied screws.
- 2º Connect the wires
- 3º Set up the monitor
- 4º Connect monitor's plug to circuit's bracket
- 5º Plug the monitor to the bracket.

2º Módulo de conexión/Module of connection

3º CONFIGURACION DEL MONITOR / MONITOR CONFIGURATION

COAXIAL

		código de llamada del monitor <i>monitor call code</i>
		1 autoencendido activado <i>self-starting enabled</i>
		1 autoencendido desactivado <i>self-starting disabled</i>
		1 monitor principal <i>main monitor</i>
		1 monitor auxiliar <i>auxiliary monitor</i>
		1 Sin puente: monitor en cascada <i>Without jumper: cascade monitor</i>

NOTA: El monitor sale configurado de fábrica sin autoencendido, monitor principal y código 0  
REMARK: The monitor is delivered configured as main, self-starting off and code 0

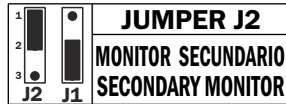
SIN COAXIAL/P&P

		1 SIN PUENTE: monitor PRINCIPAL <i>Without jumper: MAIN monitor</i>	Para otras configuraciones consultar. <i>Consult about other kind of configurations.</i>
		1 autoencendido activado <i>self-starting enabled</i>	1 autoencendido desactivado <i>self-starting disabled</i>
		código de llamada del monitor <i>monitor call code</i>	

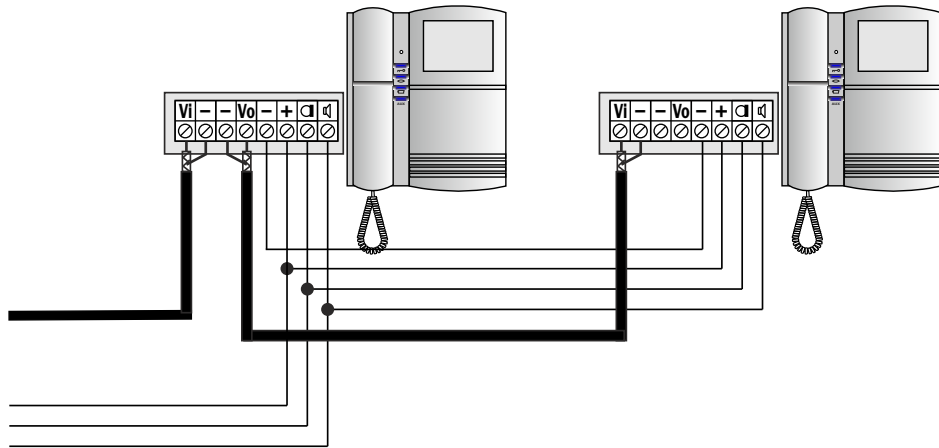
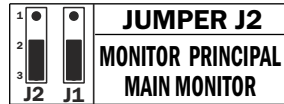
NOTA: El monitor sale configurado de fábrica sin autoencendido, monitor principal y código 0  
REMARK: The monitor is delivered configured as main, self-starting off and code 0

## INSTALACIÓN DE TELÉFONOS Y MONITORES SECUNDARIOS SECONDARY PHONE AND MONITOR INSTALLATION.

### SECUNDARIO



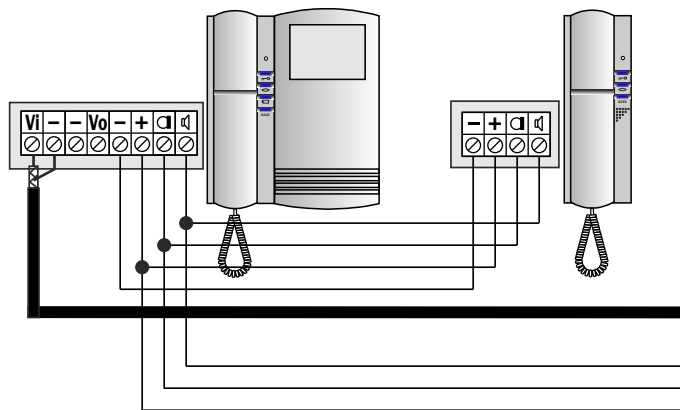
### PRINCIPAL



### PRINCIPAL

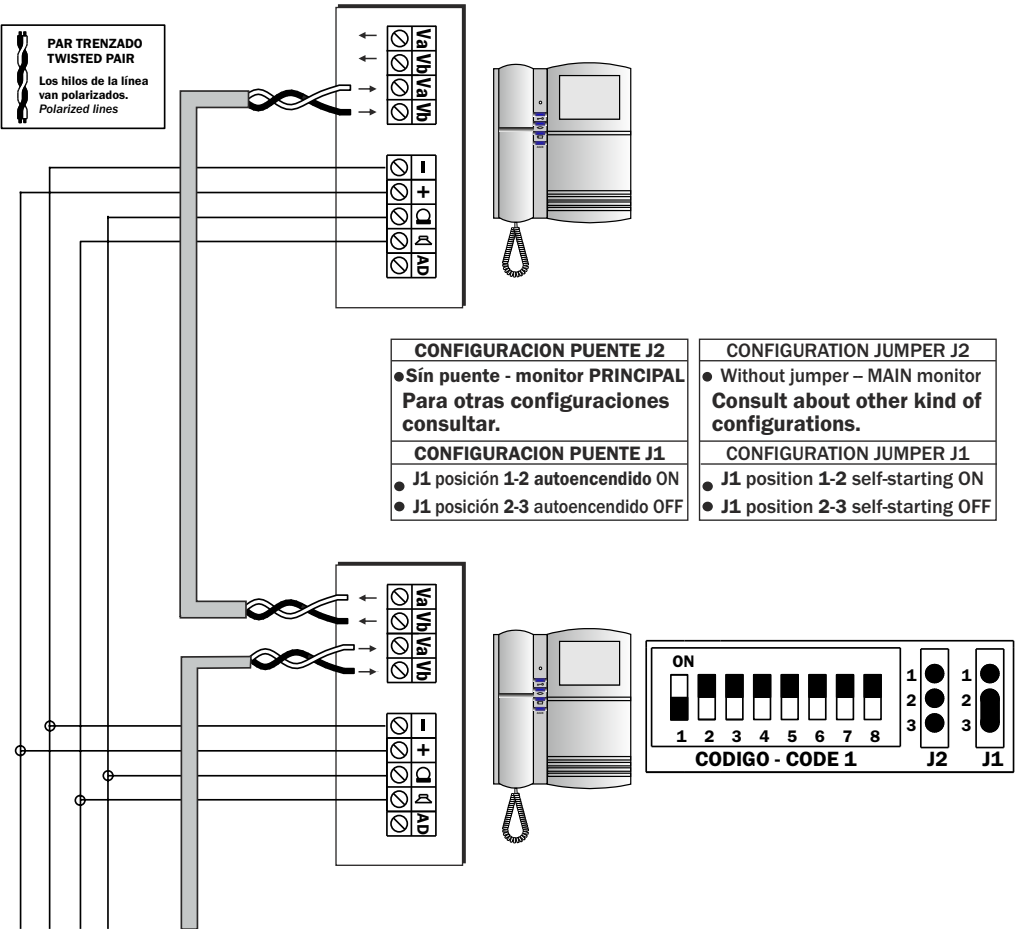


### SECUNDARIO



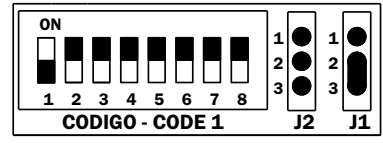
## INSTALACIÓN DE MONITORES EN CASCADA

PAR TRENZADO  
TWISTED PAIR  
Los hilos de la línea  
van polarizados.  
Polarized lines



- CONFIGURACION PUENTE J2**
- Sin puente - monitor PRINCIPAL
  - Para otras configuraciones consultar.
- CONFIGURACION PUENTE J1**
- J1 posición 1-2 autoencendido ON
  - J1 posición 2-3 autoencendido OFF

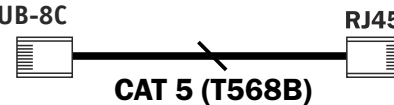
- CONFIGURACION JUMPER J2**
- Without jumper - MAIN monitor
  - Consult about other kind of configurations.
- CONFIGURACION JUMPER J1**
- J1 position 1-2 self-starting ON
  - J1 position 2-3 self-starting OFF



# P&P

## INSTALACIÓN

DESDE EL HUB-8C  
FROM HUB-8C



### MAIN

