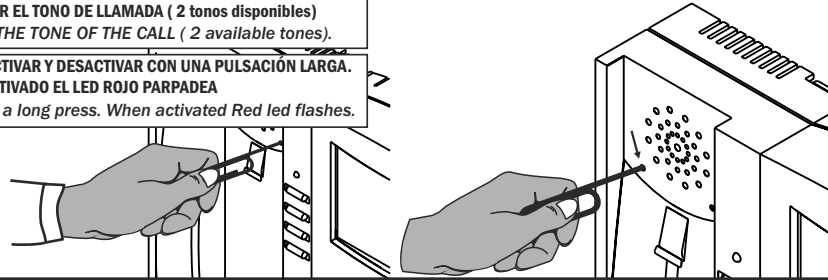


- SELECCIÓN DEL TONO Y FUNCION SILENCIO
- SELECTION OF THE TONE AND MUTE CALL

PULSE PARA CAMBIAR EL VOLUMEN (ALTO-BAJO)  
PRESS TO CHANGE THE VOLUME (HIGH-LOW)

PULSAR PARA CAMBIAR EL TONO DE LLAMADA ( 2 tonos disponibles)  
PRESS TO CHANGE THE TONE OF THE CALL ( 2 available tones).

FUNCION SILENCIO: ACTIVAR Y DESACTIVAR CON UNA PULSACION LARGA.  
ACTIVADO EL LED ROJO PARPADEA  
MUTE : ON/OFF with a long press. When activated Red led flashes.



**Programación del número de tonos de llamada y funciones extra.**

- 1- Apagar.
  - 2- Poner un hilo de cortocircuito entre las bornas del pulsador de puerta.
  - 3- Programar el código deseado en el dip-switch de configuración.
  - 4- Encender: Se ilumina el led en rojo en espera del código.
  - 5- Validar presionando el pulsador de cambio de melodías.
  - 6- Se ilumina el led en naranja y se queda bloqueado.
  - 7- Apagar.
  - 8- Deshacer el cortocircuito entre bornas.Reponer el dip-switch a la configuración deseada.
- Ya está programado.

**Posibilidades de programación:**

Código	Función
1-4	1 a 4 tonos de llamada.(4 restaura valores de fábrica)
5	tonos de llamada solo en la salida del timbre auxiliar.
6	timbre auxiliar continuo mientras dura la llamada.
9	la entrada timbre de puerta activa el abrepuertas

**SETTING THE NUMBER OF TONES AND EXTRA FUNCTIONS**

- Programming
- 1 - Switch off the monitor.
  - 2 - Put a shortcircuit wire between the terminals of the door button or keep the button pressed if it exists.
  - 3 - Program the desired code in the dip-switch.
  - 4 - Switch on the monitor: the LED lights up red waiting for the code.
  - 5 - Validate it by pressing the button of tone selection.
  - 6 - The LED lights up orange and the monitor remains inactive.
  - 7 - Switch off the monitor.
  - 8 - Undo the shortcircuit between terminals. Replace the dip-switch to the desired configuration.

It has been set

**Programming options :**

CODE	FUNCTION
1-4	1-4 ringtones. (4 return to default settings)
5	ringtones only in auxiliary ringer output
6	continuous auxiliary ringer during the whole call
9	the door bell entry, activates the door opener



# DIGITAL MONITOR

**VISUALTECH**



**5 HILOS WIRES**

REF: **752205** B/N

REF: **752305** COLOR

**HI / 92**  
**06/16**

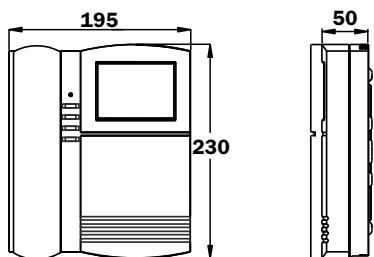
Monitor de video con pantalla plana basado en tecnología digital. Permite realizar una instalación de audio-video con solo 5 hilos, que pueden ser tan finos como 0,20 mm<sup>2</sup>. Diseñado específicamente para sustituir las antiguas instalaciones 4+n de audio sin cambiar el cableado ni añadir baterías auxiliares.

Video monitor with flat screen. It allows making audio-video installations using only 5 wires, which can be as thin as 0,20mm<sup>2</sup>. It has been specifically designed to replace the old 4+n audio installations, and be able to serve video without having to change the wiring neither adding auxiliary batteries.

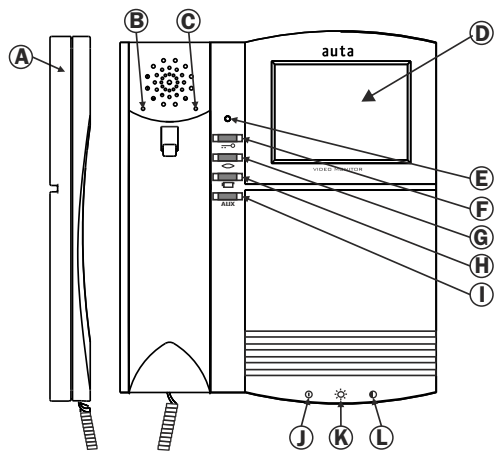
**CARACTERÍSTICAS- Characteristics:**

- Instalación en superficie y con caja universal 60X60.  
Surface installation or with universal box 60 X 60
- Inyectado en plástico ABS - Injected in ABS plastic
- Conmutador On/Off. - On / Off switch
- Ajuste de brillo y contraste. Brightness and contrast adjust
- Ajuste del volumen. - Volume adjust
- Pulsador auxiliar. - Auxiliary push-button
- Función multitonos - Melody mode
- Freq. de barrido 15625Hz (H) 50 Hz (V)  
Sweep frequency 15625 Hz (H) 50 Hz (V)
- Señal entrada video 1Vpp (150Ω) con video diferencial  
Input video signal 1Vpp (150Ω) with differential video
- Alimentación 24 Vcc / 0.35A  
Supplying 24 Vcc/0,35A

**DIMENSIONES - Dimensions (mm)**

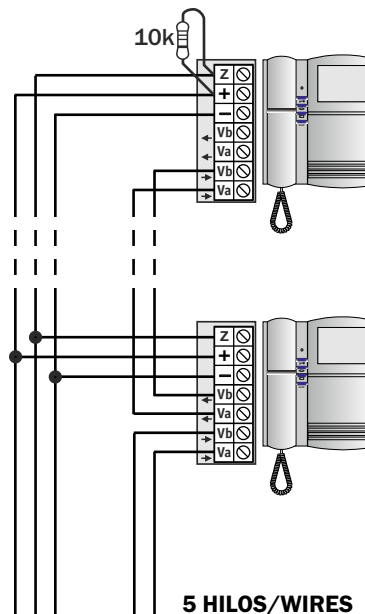


**DESCRIPCIÓN - Description**



- (A) Brazo telefónico - Phone handset
- (B) Ajuste del volumen - Volume adjust
- (C) Ajuste de la melodía - Melody adjust
- (D) Pantalla de imagen - Image screen
- (E) Indicador luminoso - Light indicator
- (F) Abrepuertas - Door opener  
Llamada a conserjería-Call to switchboard
- (G) Autoencendido - Self-starting
- (H) Sin función - No function
- (I) Pulsador auxiliar - Auxiliary push-button
- (J) On/Off
- (K) Brillo - Brightness
- (L) Contraste- Contrast

**INSTALACIÓN DE MONITORES EN CASCADA  
CASCADE DISTRIBUTION**

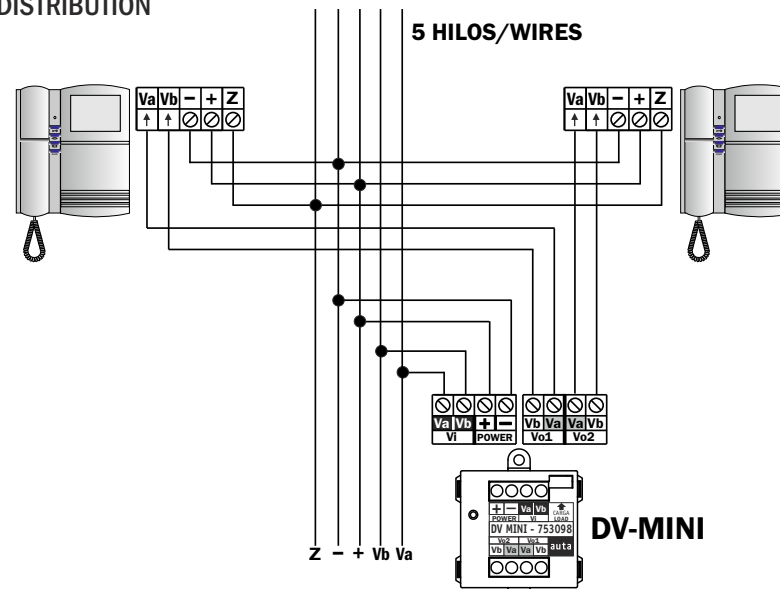


**CODIGO DE COLORES PARA CABLE CAT 5**  
COLOR CODES FOR CAT 5 CABLE

VERDE Y BLANCO GREEN AND WHITE	Vb	No usar el par verde con telefonos Do not use the green pair with phone
VERDE GREEN	Va	
NARANJA/BLANCO + NARANJA ORANGE/WHITE+ORANGE	+	
MARRON/BLANCO + MARRON BROWN/WHITE + BROWN	-	
AZUL/BLANCO + AZUL BLUE/WHITE + BLUE	Z	

\* Cable de datos compuesto por 4 pares de hilos trenzados.  
Eight-conductor data cable contains 4 pairs of wires.

**INSTALACIÓN DE MONITORES CON DISTRIBUIDOR  
FLOOR DISTRIBUTION**



**FUNCIONAMIENTO - FUNCTIONING**

**ESTADOS DEL MONITOR**

**Reposo:**

Conmutador de ON/OFF en posición ON. El indicador luminoso da un destello solo al encender el monitor o al colgar el brazo telefónico.

**Línea Ocupada:**

Sistema ocupado por una llamada en otra vivienda. El indicador luminoso se enciende (color rojo) SOLO al descolgar el brazo. Si quien ocupa la línea es de la misma vivienda se encenderá en rojo intermitente.

**FUNCIONAMIENTO**

**LLAMADA.** Suena el tono de aviso, parpadea el indicador luminoso y se enciende la pantalla. Sin descolgar se puede abrir la puerta con (☐) y/o cortar con (⊖).

La llamada dura 30s. (5 tonos de aviso)

Para establecer una comunicación de audio, descuelgue el brazo telefónico. Duración máxima de 1m 30s.

Para abrir la puerta pulse (☐)

**\*Monitor auxiliar:** Los tonos de llamada sonarán intercalados con los tonos del monitor principal. No aparecerá imagen de vídeo hasta que descuelgue.

**AUTOENCENDIDO.** Se puede activar y volver a desactivar el vídeo del monitor con la última placa que ha llamado pulsando autoencendido (⊖). Pulsando otra vez se mostrará la imagen de la siguiente placa.

Para establecer una comunicación de audio, descuelgue el brazo telefónico.

Se puede abrir la puerta con (☐) incluso sin descolgar.

**LLAMADA A CONSERJERIA:** En estado de reposo, descolgar y pulsar (☐). La conserjería devolverá la llamada o la memorizará. Si no hay conserjería, el monitor efectuará 3 destellos rojos.

**MONITOR STATUS**

**Stanby:**

The ON/OFF switch is in the ON position. The luminous indicator (LED) blinks once only when the monitor is powered up or when the handset is hanged up.

**Line engaged:**

The system is busy attending a call to another monitor. The luminous indicator will ONLY light (red) when the handset is lifted up. If the line is busy by a monitor in the same house, the luminous indicator will blink red.

**FUNCTIONING**

**CALL.** When the monitor receives an incoming call, the LED begins to shine in a green color, the speaker starts the ringing tones and the screen turns on. At this step, the call can be finished pressing (⊖) and the door can be opened pressing (☐).

**\*Auxiliary Monitor.** The auxiliary monitor puts in the ringing tones with those of the main monitor and it will not activate the screen unless the handset lifts up.

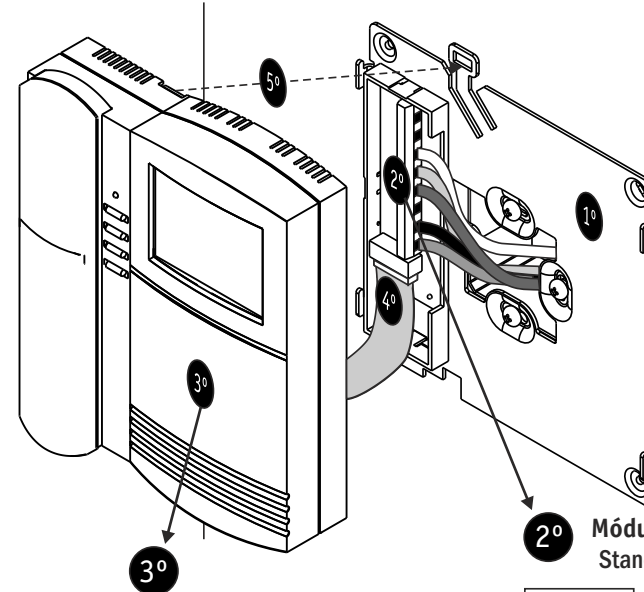
**SELF STARTING.** The video can be activated or deactivated pressing (⊖) and it will show image of the last calling panel. To get audio, lift the handset up. Pressing again it will show image of the next panel.

The maximum communication time is 1m and 30s.

The door-opener (☐) can be activated even without leaving the handset up.

**CALL TO SWITCHBOARD:** lift the handset up and press (☐). The switchboard will return the call or memorize it. If it is not available there will be three red flashes.

**INSTALACIÓN - Installation**

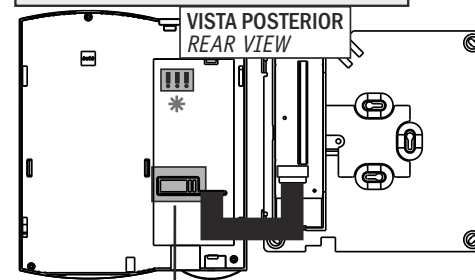


- 1º Fijar la plancha a la pared con los tacos y tornillos suministrados
- 2º Embornar los cables.
- 3º Configurar el monitor Ver pag.3
- 4º Conectar el monitor con el latiguillo al circuito del módulo de conexión.
- 5º Colgar el monitor en la plancha fijada en la pared

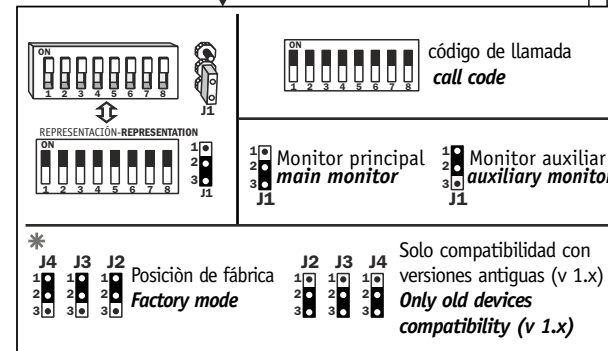
- 1º Fix the bracket to the wall using supplied screws.
- 2º Connect the wires
- 3º Set up the monitor (see page 3)
- 4º Connect monitor's plug to circuit's bracket
- 5º Plug the monitor to the bracket.

**Módulo de conexión estandar**  
Standar module of connection

**CONFIGURACION DEL MONITOR (Ver pag.3)**  
MONITOR CONFIGURATION (See page 3)



• AD	SIN FUNCION - WITHOUT FUNCTION
• ⊖	LLAMADA DESDE LA PUERTA DE LA VIVIENDA CALL FROM DOORBELL
• ⊕	EXTENSION DE LLAMADA ELECTRONICA (SALIDA POLARIZADA) Electronic call extension (polarized output)
• AUX.	SALIDA PULSADOR AUXILIAR - OUTPUT AUXILIARY PUSH-BUTTON
• 2C	SIN FUNCION - WITHOUT FUNCTION
• ⊖/Z	LINEA Z - Z LINE
• ⊕	SIN FUNCION - WITHOUT FUNCTION
• +	POSITIVO - POSITIVE
• -	NEGATIVO - NEGATIVE
• Vb →	SALIDA DE VIDEO - VIDEO OUTPUT
• Va →	
• Vb ←	ENTRADA DE VIDEO - VIDEO INPUT
• Va ←	
} CONECTOR DEL MONITOR COMPACT DIGITAL 5H Connector of the 5H digital COMPACT monitor	



\* Solo compatibilidad con versiones antiguas (v 1.x)  
Only old devices compatibility (v 1.x)

CONFIGURACIÓN DEL MONITOR - **MONITOR CONFIGURATION**

Pasos a realizar configurar el monitor:

- 1º - A cada pulsador le corresponde un código.
- 2º - Cada monitor de vivienda debe codificarse con el código que corresponda con su pulsador de placa. (Ver ejemplo de abajo)
- 3º - Identificar la posición de los pulsadores de la placa instalada con la posición de los pulsadores del esquema anterior, tachando los que sobren.
- 4º - Anotar al lado de cada pulsador del esquema la vivienda a la que corresponde. Posteriormente codificar el monitor o teléfono de la vivienda con el código de su pulsador.

Steps to do in order to identify the push-button code of each housing. (Use previous schema)

- 1 - To each push-button corresponds one code
- 2 - Each monitor or phone should be codified with its corresponding panel push-button
- 3 - Identify the installed panel push-button position with the previous schema
- 4 - Annotate to the side of each schemed push-button the corresponding housing. Subsequently codify the monitor or the phone with the code of its push-button.

**EJEMPLO**

AL MONITOR DE LA VIVIENDA 3 LE CORRESPONDE EL CÓDIGO 7  
THE MONITOR PLACE AT HOUSING 3 GOES WITH CODE 7

