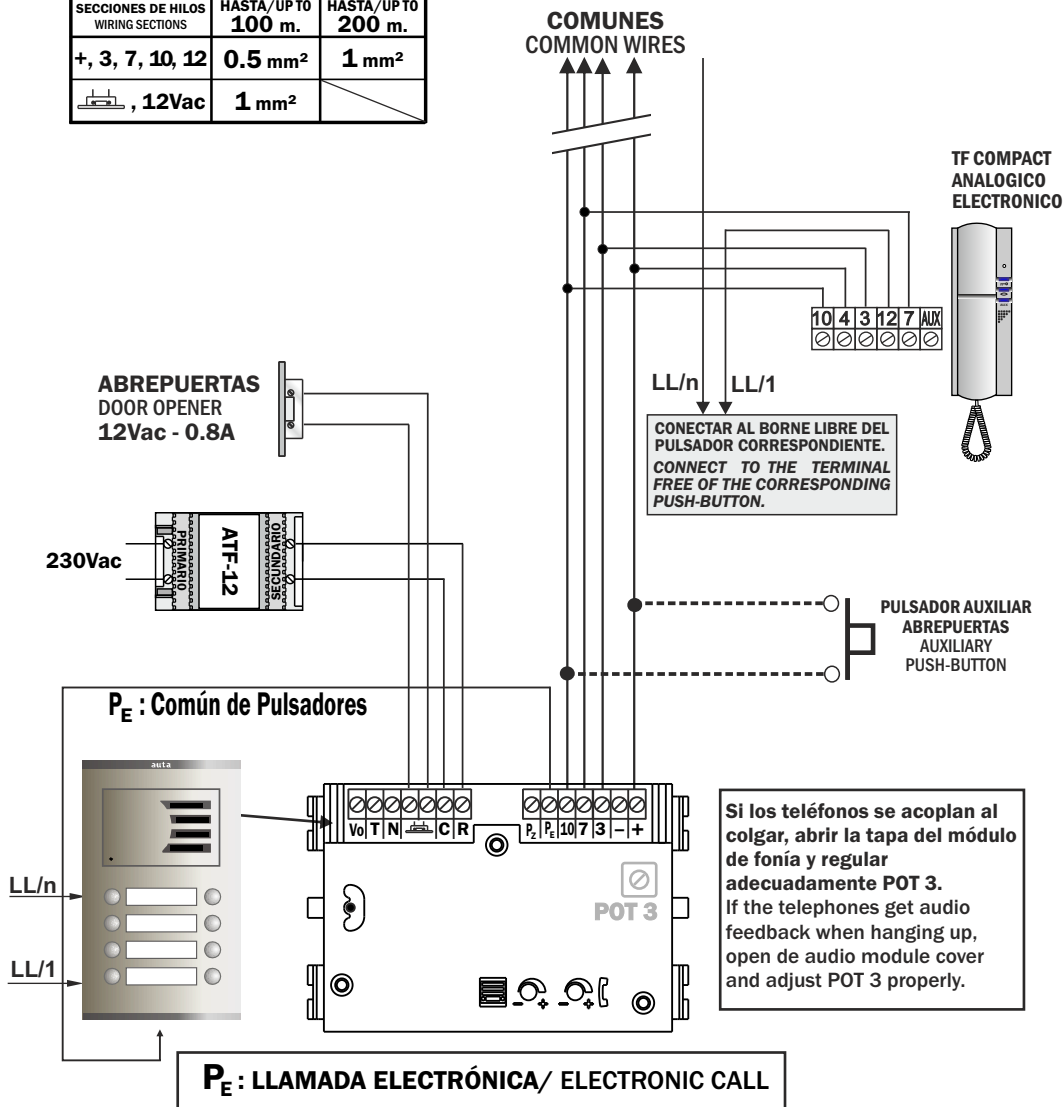
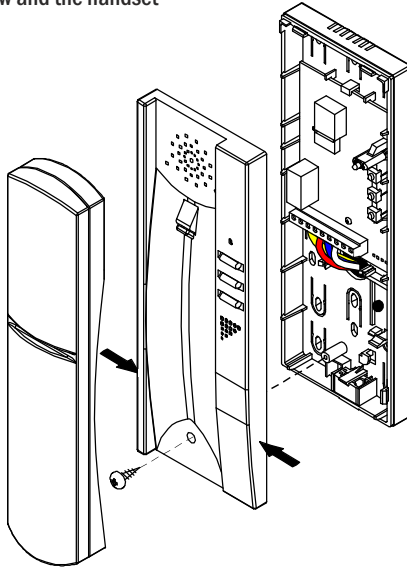


SECCIONES DE HILOS WIRING SECTIONS	HASTA/UP TO 100 m.	HASTA/UP TO 200 m.
+, 3, 7, 10, 12	0.5 mm ²	1 mm ²
 , 12Vac	1 mm ²	



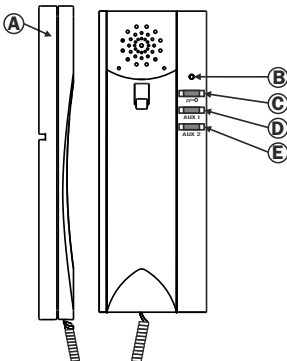
- 1º Descolgar el mango telefónico - **Lift the handset up**
- 2º Desatornillar el tornillo - **Unscrew**
- 3º Quitar la tapa estirando por donde indican las flechas - **Remove cover**
- 4º Embornar los cables en la regleta de bornes de la tarjeta - **Connect the wires**
- 5º Volver a colocar la tapa del teléfono, fijarla con el tornillo y colgar el mango
Place the cover, the screw and the handset



CARACTERÍSTICAS- Characteristics:

- Instalación en superficie y con caja universal 60X60. **Surface installation or with universal box 60X60**
- Inyectado en plástico ABS - **Injected in ABS plastic**
- Dos pulsadores auxiliar. - **Two auxiliary push-buttons**
- Alimentación - **Supplying:**
9 Vcc / 0.2A Llamada electrónica-**Electronic call**

DESCRIPCIÓN - Description



- Ⓐ Brazo telefónico - **Phone handset**
- Ⓑ Indicador luminoso - **Light indicator**
LED verde - llamada electrónica
Green led - Electronic Call
- Ⓒ Abrepuertas - **Door opener**
- Ⓓ AUX 1 (+)
- Ⓔ AUX 2 (+)