



## MONITOR DIGITAL



# avant 2.0

**P&P**  
SYSTEM

HI / 260

06/16

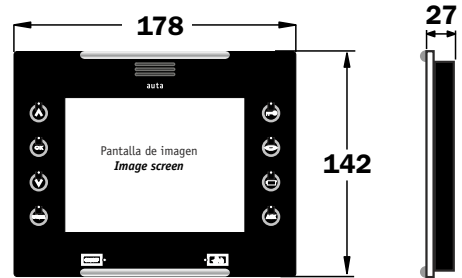
ESPAÑOL

Monitor de video con pantalla plana de 5.6" basado en la tecnología digital, que permite el cableado de una instalación estándar con una bajante de UTP CAT-5. Teclado capacitivo, menus de configuración en pantalla, función multitonos, que permite identificar la procedencia de la llamada (Acceso principal, secundario o de la puerta de la vivienda). Ajuste del volumen y comunicación handsfree.

### CARACTERÍSTICAS

- Instalación en superficie y con caja de empotrar.
- Inyectado en plástico ABS -
- Ajuste de brillo y contraste.
- Función Multitonos.
- Ajuste del volumen.
- Dos pulsadores auxiliares.
- Freq. de barrido 15625Hz (H) 50 Hz (V)
- Señal entrada video: Differential Video (150Ω).
- Alimentación 24 Vcc / 0.5A
- Modulo TFT-LCD 5.6"

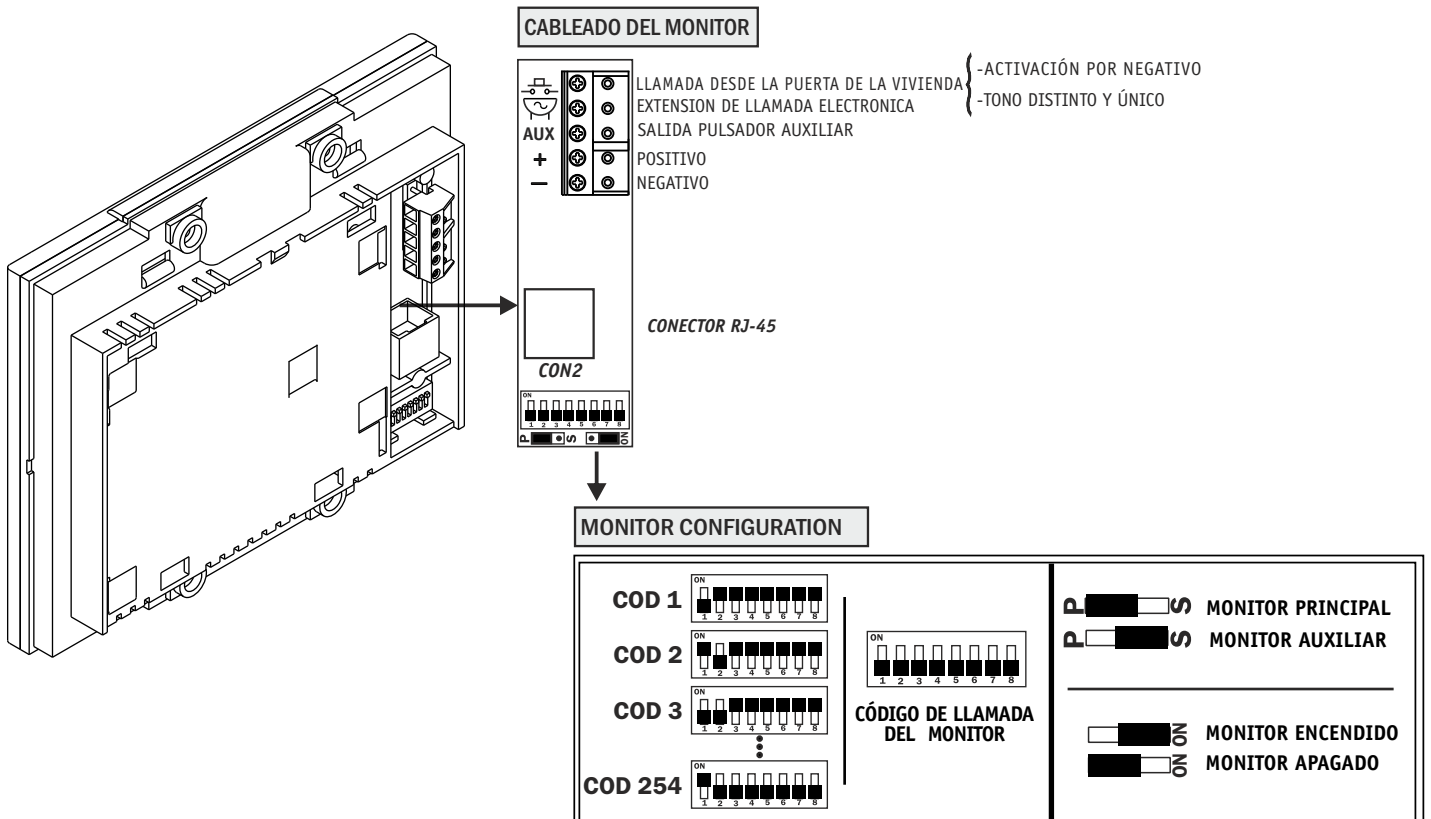
### DIMENSIONES



### DESCRIPCIÓN

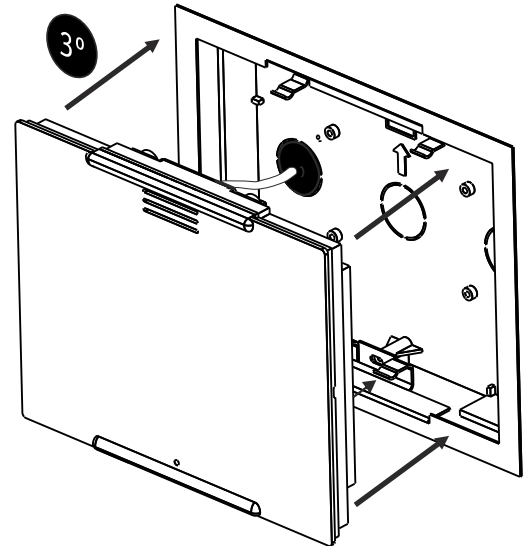
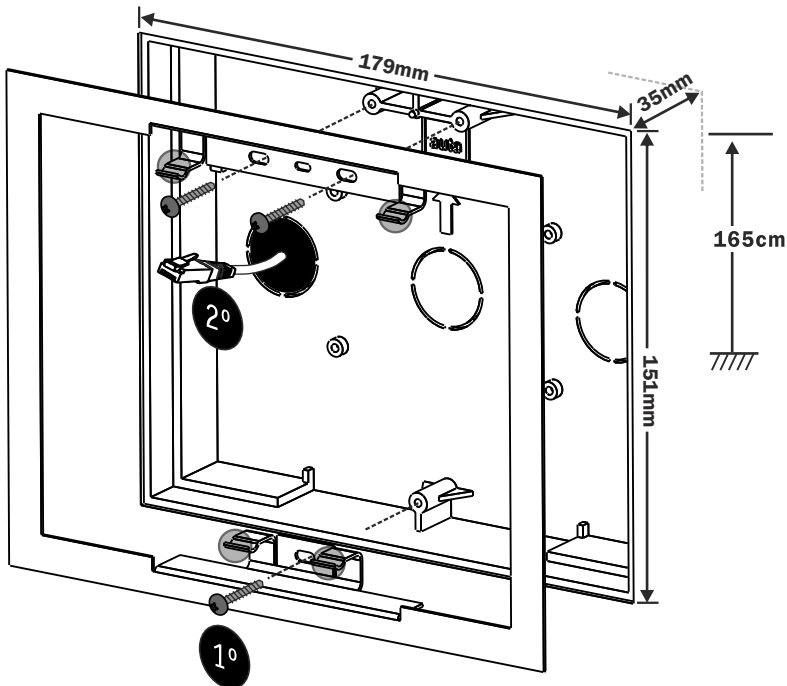


### INSTALACIÓN



**EMPOTRADO-**

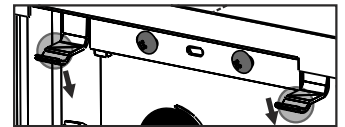
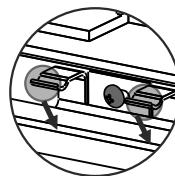
- 1º Fijar el marco a la caja de empotrar con los tornillos suministrados. El marco permite ajustar pequeñas desviaciones de la caja de empotrar
- 2º Configurar el monitor y conectar el RJ-45
- 3º Empotrar el monitor en el marco.



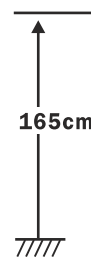
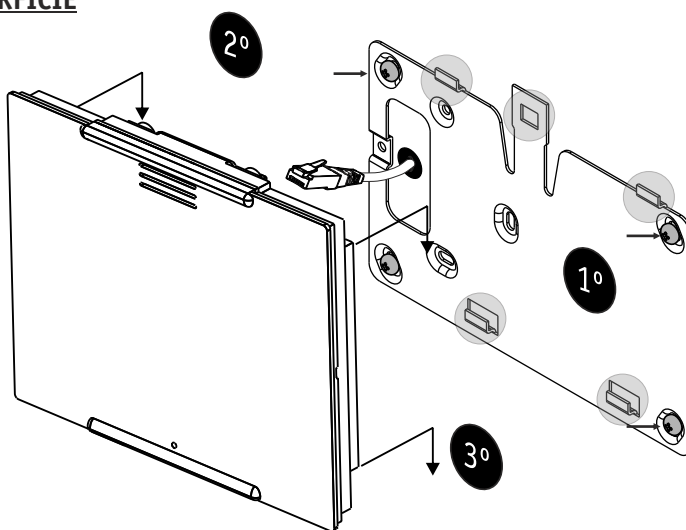
**NOTA:** Si al colocar el monitor nota que no está firmemente sujeto, doble ligeramente las fijaciones de la plancha para aumentar el agarre.

anclaje inferior

anclaje superior

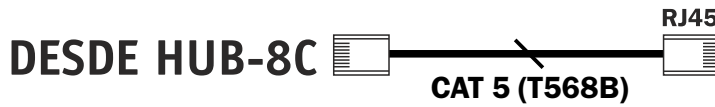
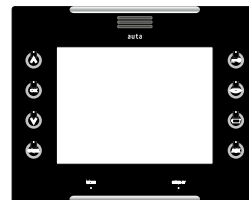


**SUPERFICIE**

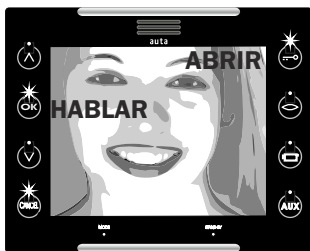


- ANCLAJES MONITOR
- FIJACION PARED MONITOR

- 1º Fijar el marco a la caja de empotrar con los tornillos suministrados. El marco permite ajustar pequeñas desviaciones de la caja de empotrar
- 2º Configurar el monitor y conectar el RJ-45
- 3º Colgar el monitor en el soporte de pared.

**INSTALACIÓN**
**PRINCIPAL**

**SECUNDARIO**

**Funcionamiento/Functioning**

**NOTA:** Para activar el monitor pulse la tecla OK 2 veces. Una vez activado las teclas adquieren función.

**LLAMADA AL MONITOR**


Cuando el monitor recibe una llamada desde la placa, suena el tono de aviso, se encienden los pulsadores de función y la pantalla, para poder observar a la persona que la realizó sin que esta lo advierta.

Se puede cortar la llamada pulsando "CANCEL"

Para establecer una comunicación de audio, pulse **Ok**

La duración máxima de la comunicación es de 1m 30s

En caso de no establecer una comunicación en 30s, cesará el tono de aviso y se apagará la pantalla.

Durante la fase de llamada se puede accionar el abre-puertas (☞) en cualquier momento. Una vez pulsado, el monitor finaliza la conversación en 12seg.

**\*Monitor auxiliar:** En caso de tener un monitor auxiliar, en éste sonará la llamada pero no aparecerá video hasta que pulse (☞)

4

**AUTOENCENDIDO** (☞)

Se puede activar y volver a desactivar el vídeo del monitor con la placa sin haber recibido una llamada, pulsando **OK 2 veces** y autoencendido (☞). Para establecer una comunicación de audio, pulse Ok. La duración máxima de la comunicación es de 1m 30s

Durante la fase de autoencendido se puede accionar el abre-puertas (☞) en cualquier momento. Una vez pulsado, el monitor finaliza la conversación en 12seg.

**LLAMADA A CENTRAL** (☞)

En caso de existir una central de conserjería, se podrá establecer una comunicación de audio con la misma desde el monitor, con una duración máxima de 1m 30s. Para realizar esta función pulse el abre-puertas (☞) 2 veces.

**MENU**



Para acceder al menú de configuración del monitor pulse **Ok** 2 veces.  
Para navegar por los distintos menús pulse **^** y **v** y **Ok**

**video** ...



Al entrar en **video** el monitor realiza un autoencendido para tener imagen. (30 seg. duración)  
Para navegar por los distintos menús pulse **^** y **v** y **Ok**.  
Ajuste el **Brillo/Color/Contraste**.  
**Texto ayuda.** Activa o desactiva los mensajes de ayuda del monitor

**audio** ...



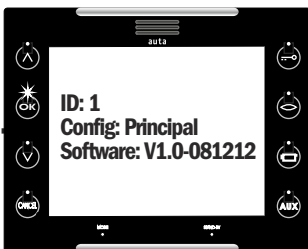
**Volumen :** Ajusta el volumen de la voz  
**Vol. Tonos:** Ajusta el volumen de llamada  
**Tipo tonos:** Cambia el tono de llamada. 4 disponibles.  
El tono seleccionado sonará con una llamada realizada desde una placa con código impar. Si la placa es par sonará el tono siguiente al que se ha seleccionado.  
**Num. tonos:** Ajusta el número de veces que suena la llamada.  
**Tono tecla:** Activa/desactiva el sonido de las teclas al pulsarlas  
**TEST:** Suena la llamada con los ajustes realizados

**idioma** ...



Para navegar por los distintos menús pulse **^** y **v** y **Ok**.  
Seleccione el idioma deseado y pulse **Ok**

**info sistema** ...



El menú configuración es meramente informativo.  
**ID:** Indica el código del monitor (Ver pag.2)  
**Config:** Indica si el monitor está configurado como principal o secundario (Ver pag.2)  
**Software:** Indica la versión del software del monitor

**CONSULTE A SU  
INSTALADOR**

BORNA AUX	BORNA TIMBRE
▶ aux	timbre
2C	timbre
aux	2C

Pantalla de configuración de función de las bornas **AUX** y . (Activación por negativo)  
**timbre:** Activa un timbre auxiliar al recibir una llamada. La borna envía pulsos (-) sincronizados con la llamada del monitor.  
**aux:** Habilita el pulsador **AUX** para mandar un pulso de 1 seg(-) por la borna aux.  
**2C:** Habilita el pulsador **2C** para activar/desactivar una 2ª cámara conectada a la borna aux o timbre (-), según la configuración elegida.

