



## DIGITAL MONITOR



**e-COMPACT**  
PLUS

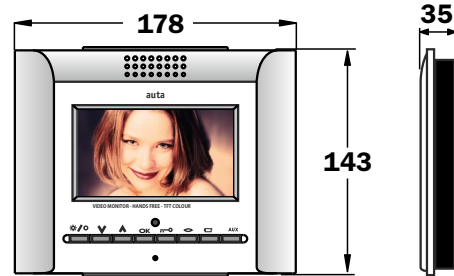
**P&P**  
SYSTEM

Monitor de video con pantalla plana de 3.5" basado en la tecnología digital, que permite el cableado de una instalación estándar con una bajante de UTP-CAT5. Comunicación manos libres.

### CARACTERÍSTICAS

- Instalación en superficie o con caja de empotrar.
- Inyectado en plástico ABS + PC
- Ajuste de brillo, contraste y color.
- Dos pulsadores auxiliares.
- Freq. de barrido 15625Hz (H) 50 Hz (V)
- Señal entrada: video diferencial (150 Ω)
- Alimentación 24 Vcc / 0.5A
- Modulo TFT-LCD PANORÁMICA 16:9

### DIMENSIONES

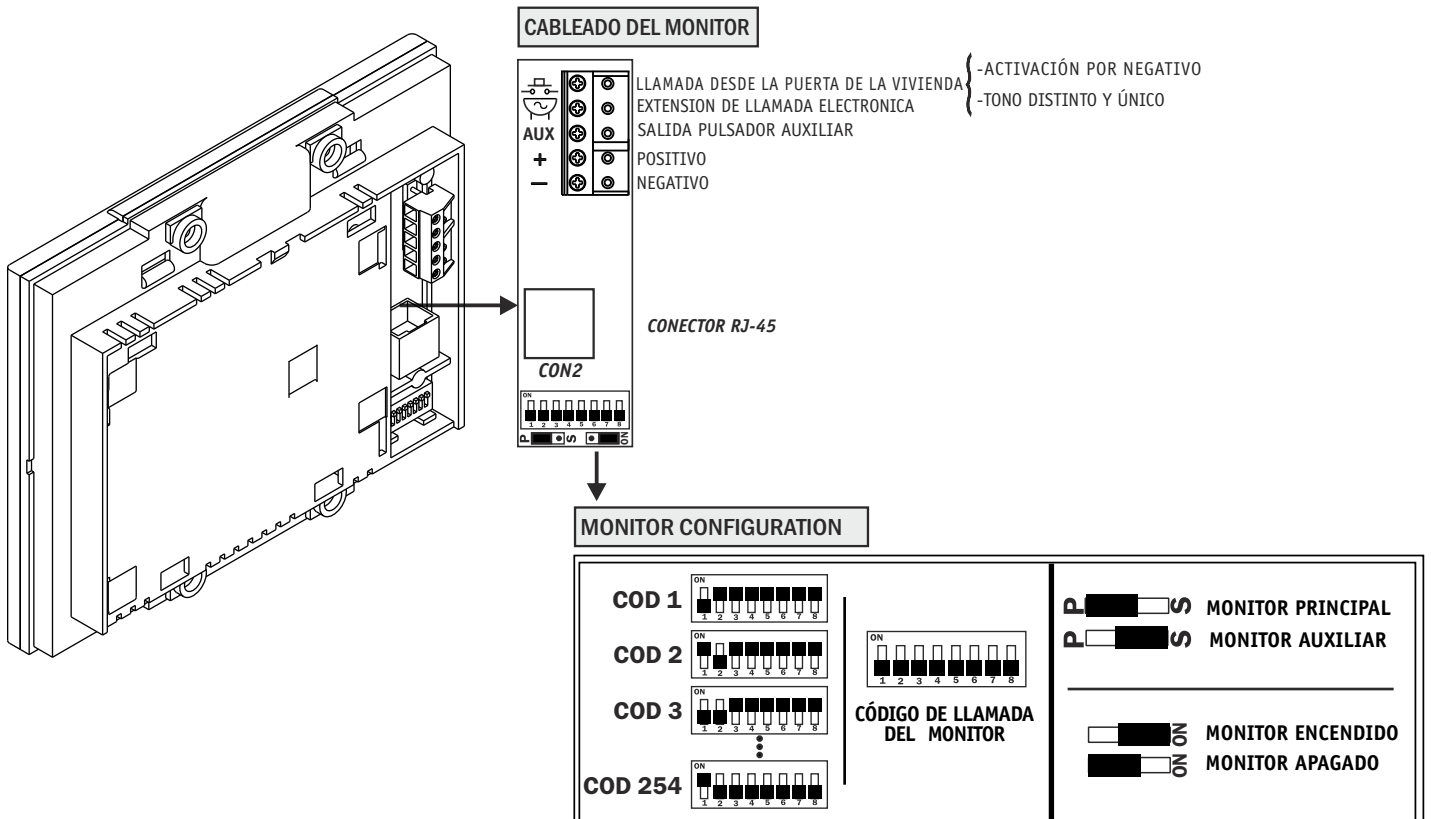


### DESCRIPCIÓN



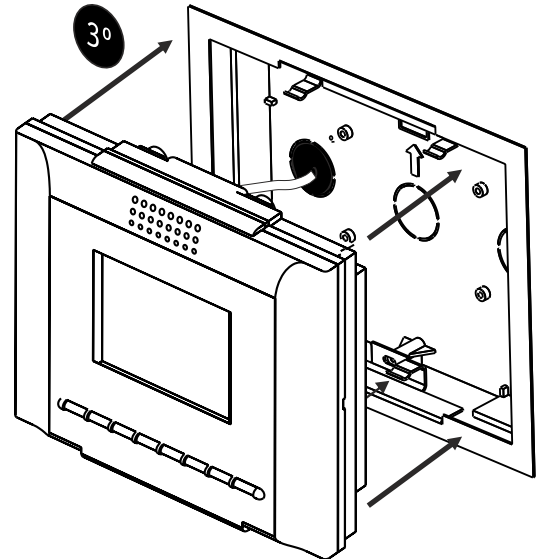
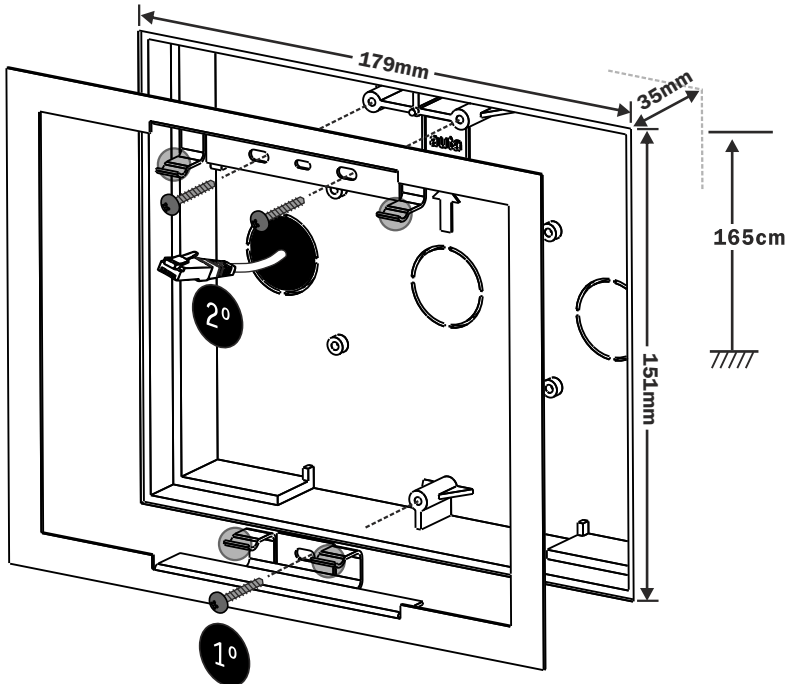
- / Brillo/color/contraste
- Tecla de navegación
- Tecla de navegación
- OK** activación/desactivación monitor y audio
- Abrepuertas/LLamada a central
- Autoencendido/Videospía
- Selección de timbre y volumen
- AUX** Pulsador auxiliar

### INSTALACIÓN



**EMPOTRADO-**

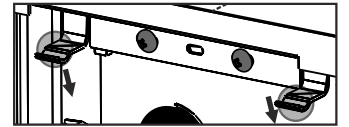
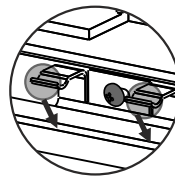
- 1º Fijar el marco a la caja de empotrar con los tornillos suministrados. El marco permite ajustar pequeñas desviaciones de la caja de empotrar
- 2º Configurar el monitor y conectar el RJ-45
- 3º Empotrar el monitor en el marco.



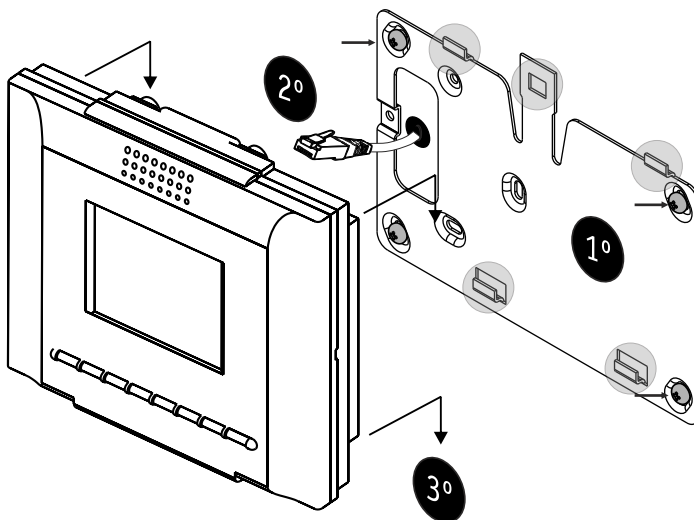
NOTA: Si al colocar el monitor nota que no está firmemente sujeto, doble ligeramente las fijaciones de la plancha para aumentar el agarre.

anclaje inferior

anclaje superior



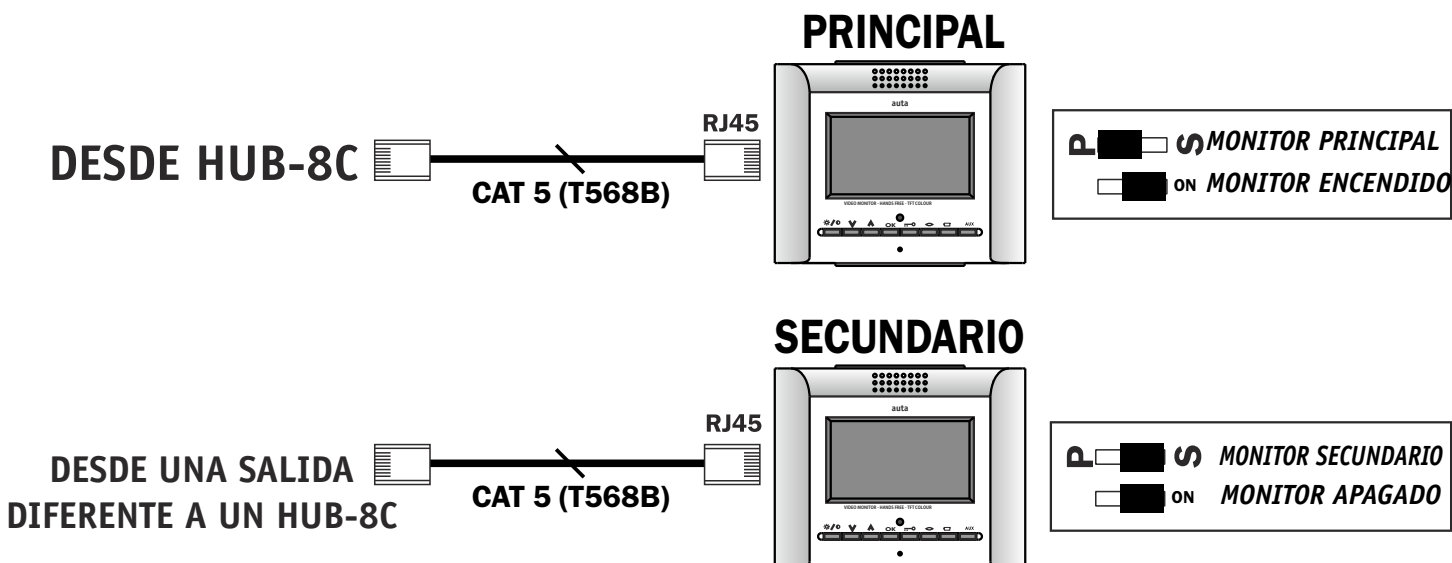
**SUPERFICIE**



- ANCLAJES MONITOR
- FIJACION PARED MONITOR

- 1º Fijar el marco a la caja de empotrar con los tornillos suministrados. El marco permite ajustar pequeñas desviaciones de la caja de empotrar
- 2º Configurar el monitor y conectar el RJ-45
- 3º Colgar el monitor en el soporte de pared.

## INSTALACIÓN



## FUNCIONAMIENTO

### ESTADOS DEL MONITOR

- **APAGADO.** Conmutador de ON/OFF en posición OFF. El indicador luminoso permanece apagado
  - **REPOSO.** Conmutador de ON/OFF en posición ON. El indicador luminoso permanece encendido. Todas las teclas permanecen deshabilitadas excepto la de OK.
  - **ACTIVO.** Pulsando la tecla OK el led azul parpadea lento, emite un tono corto, activa el monitor y habilita al resto de teclas.
- Estado Línea Ocupada.** Pulsamos OK para pasar al modo **ACTIVO**, al realizar un autoencendido (◊) o llamada a central (☎) el monitor emite un sonido bitonal indicando que el sistema se encuentra ocupado por una llamada. A continuación se apaga el led y el monitor pasa al estado de reposo.

### FUNCIONAMIENTO

- LLAMADA.** Cuando el monitor recibe una llamada desde la placa, el led azul parpadea rápido, suena el tono de aviso y se enciende la pantalla para poder observar a la persona que la realizó. En esta fase se puede cortar la llamada presionando la tecla (◊). Para establecer una comunicación de audio, pulsar la tecla OK. La duración máxima de la comunicación es de 1m 30s, para finalizar antes la llamada pulsar la tecla OK.
- En caso de no descolgar en 30s, cesará el tono de aviso y se apagará la pantalla.
- Durante la fase de llamada se puede accionar el abre-puertas (☎) en cualquier momento. El tiempo de comunicación se acorta a 20s.
- \*Monitor auxiliar:** En caso de tener un monitor auxiliar, en éste sonará la llamada pero no aparecerá video hasta que pulse **OK** (Atender llamada) o pulse (◊) (visualización)
- AUTOENCENDIDO.** Se puede activar y volver a desactivar el vídeo del monitor con la placa sin haber recibido una llamada, pulsando OK y (◊). Para establecer una comunicación de audio volver a pulsar OK. La duración máxima de la comunicación es de 1m 30s
- Durante la fase de autoencendido se puede accionar el abre-puertas (☎) en cualquier momento.
- Esta función solo será posible en caso de estar habilitado el autoencendido tanto en la placa de calle como en el monitor.
- LLAMADA A CENTRAL.** En caso de existir una central de conserjería, se podrá establecer una comunicación de audio con la misma desde el monitor, con una duración máxima de 1m 30s. Para realizar esta función se debe pulsar OK y (☎).
- LLAMADA DESDE CENTRAL.** Cuando el monitor recibe una llamada desde la central, el led azul parpadea rápido, suena un tono de aviso monotonal y se enciende la pantalla. En esta fase se puede cortar la llamada presionando la tecla (◊)
- Para establecer comunicación, pulsar la tecla OK. La duración máxima de la comunicación es de 1m 30s Para finalizar antes la llamada pulsar la tecla OK.

### AJUSTES DEL MONITOR

- **BRILLO/COLOR/CONTRASTE** ☼/◉ : Para ajustar los valores de brillo, color y contraste es necesario que haya imagen de la cámara. Haga un autoencendido y a continuación pulse ☼/◉ para seleccionar el tipo de ajuste, y las teclas ^ y v para subir o bajar los valores.
- **VOLUMEN Y TONO DE LLAMADA** 🎵 : Para ajustar el tono de llamada y el volumen, con el monitor en reposo, pulsar **Ok** y seguidamente 🎵 repetidamente hasta encontrar el deseado. Hay 4 tonos diferentes y 3 niveles de volumen para cada uno.