



DIGITAL MONITOR



ISO

e-COMPACT
P L U S

P&P
SYSTEM

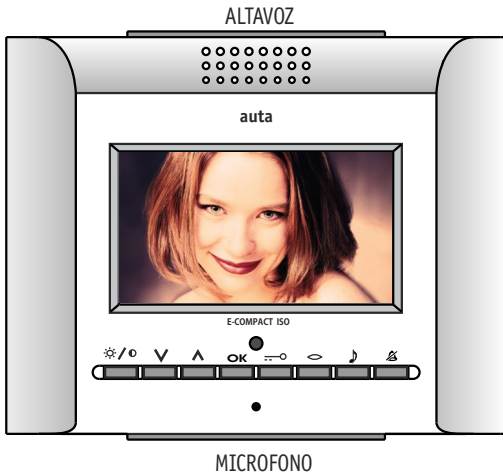
HI / 197
11/16
ESPAÑOL

El monitor E-COMPACT ISO, cuando se conecta a una salida del ISO-HUB, garantiza que cualquier rotura y / o cortocircuito de los cables del monitor, no afectará el resto de la instalación. Monitor de pantalla plana de 3'5 pulgadas basado en tecnología digital, que incorpora comunicación manos libres y permite el cableado de instalaciones estándar con un cable UTP-CAT5. Se trata de un dispositivo plug and play.
Monitor de uso exclusivo en instalaciones con ISO-HUB

CARACTERÍSTICAS

- Instalación en superficie o con caja de empotrar.
- Inyectado en plástico ABS + PC
- Ajuste de brillo, contraste y color.
- Dos pulsadores auxiliares.
- Freq. de barrido 15625Hz (H) 50 Hz (V)
- Señal entrada: video diferencial (150 Ω)
- Alimentación 24 Vcc / 0.5A
- Modulo TFT-LCD PANORÁMICA 16:9

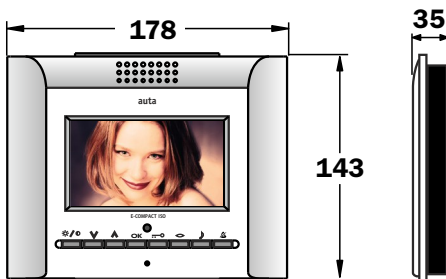
DESCRIPCIÓN



● LED OFF STANDBY ON ACTIVO
FLASH LENTO COMUNICACION ESTABLECIDA FLASH RÁPIDO INDICADOR PUERTA ABIERTA FLASH PROGRAMADO PRIVACIDAD ACTIVADA
☀ / ● BRILLO / CONTRASTE COLOR
∇ ▲ TECLAS NAVEGADOR
OK HABLAR / ACTIVADO

🔑 ABREPUERTAS LLAMADA A CENTRAL
👁 AUTO ENCENDIDO ACTIVACIÓN VIDEO
🎵 VOLUMEN SELECCIÓN DE MELODÍA
🔒 PRIVACIDAD 1 Flash 2 HORAS 2 Flashes 4 HORAS 3 Flashes 6 HORAS 4 Flashes 8 HORAS OFF DESACTIVADA

DIMENSIONES



INSTALACIÓN

CABLEADO DEL MONITOR

AUX	+	-	LLAMADA DESDE LA PUERTA DE LA VIVIENDA	-ACTIVACIÓN POR NEGATIVO -TONO DISTINTO Y ÚNICO
			EXTENSION DE LLAMADA ELECTRONICA	
			SALIDA PULSADOR AUXILIAR	
			POSITIVO	
			NEGATIVO	

CONECTOR RJ-45

CON2

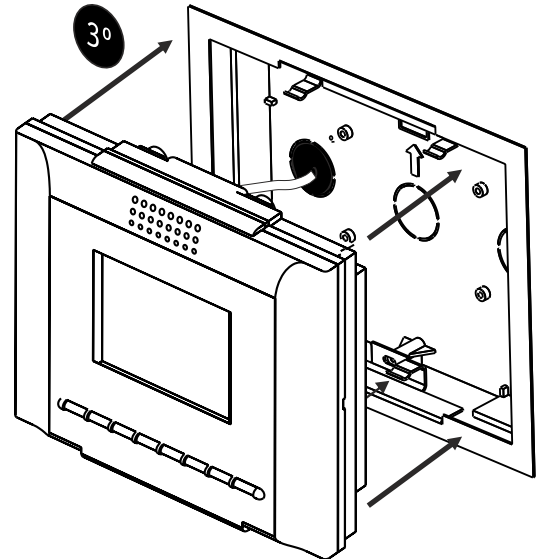
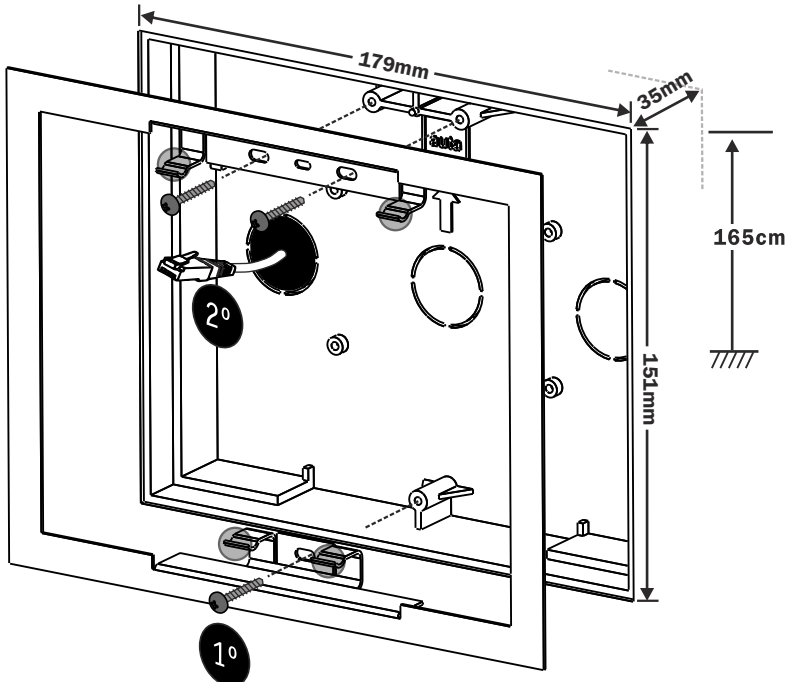
MONITOR CONFIGURATION

COD 1	ON	MONITOR PRINCIPAL
COD 2	ON	MONITOR AUXILIAR
COD 3	ON	MONITOR ENCENDIDO
...
COD 254	ON	MONITOR APAGADO

CÓDIGO DE LLAMADA DEL MONITOR

EMPOTRADO-

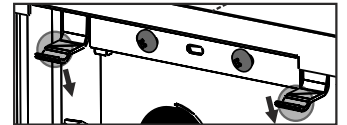
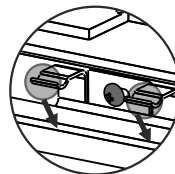
- 1º Fijar el marco a la caja de empotrar con los tornillos suministrados. El marco permite ajustar pequeñas desviaciones de la caja de empotrar
- 2º Configurar el monitor y conectar el RJ-45
- 3º Empotrar el monitor en el marco.



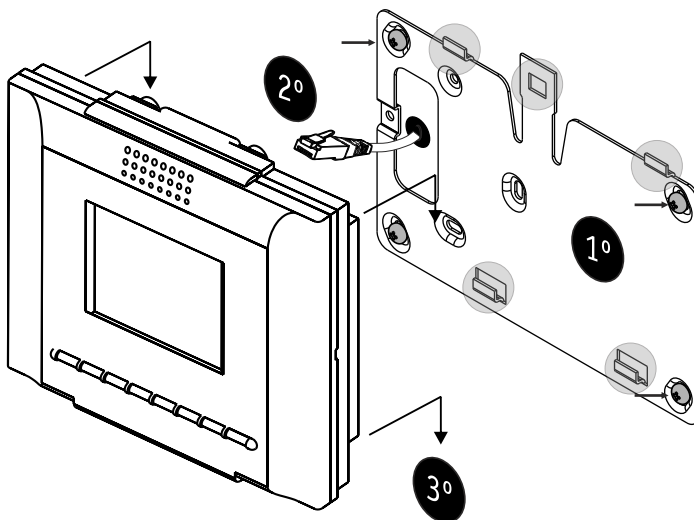
NOTA: Si al colocar el monitor nota que no está firmemente sujeto, doble ligeramente las fijaciones de la plancha para aumentar el agarre.

anclaje inferior

anclaje superior



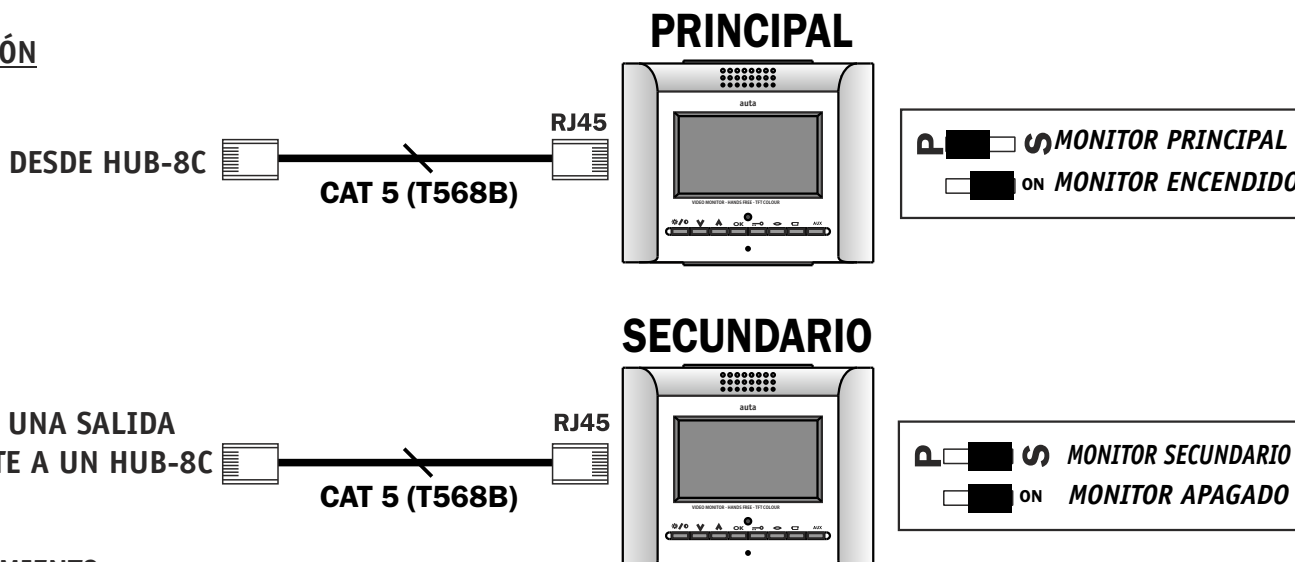
SUPERFICIE



- ANCLAJES MONITOR
- FIJACION PARED MONITOR

- 1º Fijar el marco a la caja de empotrar con los tornillos suministrados. El marco permite ajustar pequeñas desviaciones de la caja de empotrar
- 2º Configurar el monitor y conectar el RJ-45
- 3º Colgar el monitor en el soporte de pared.

INSTALACIÓN



FUNCIONAMIENTO

ESTADOS DEL MONITOR

- **APAGADO.** Conmutador de ON/OFF en posición OFF. El indicador luminoso permanece apagado
 - **REPOSO.** Conmutador de ON/OFF en posición ON. El indicador luminoso permanece encendido. Todas las teclas permanecen deshabilitadas excepto la de OK.
 - **ACTIVO.** Pulsando la tecla OK el led azul parpadea lento, emite un tono corto, activa el monitor y habilita al resto de teclas.
- Estado Línea Ocupada.** Pulsamos OK para pasar al modo **ACTIVO**, al realizar un autoencendido (☉) o llamada a central (☎) el monitor emite un sonido bitonal indicando que el sistema se encuentra ocupado por una llamada. A continuación se apaga el led y el monitor pasa al estado de reposo.

FUNCIONAMIENTO

LLAMADA. Cuando el monitor recibe una llamada desde la placa, el led azul parpadea rápido, suena el tono de aviso y se enciende la pantalla para poder observar a la persona que la realizó. En esta fase se puede cortar la llamada presionando la tecla (☉)

Para establecer una comunicación de audio, pulsar la tecla OK. La duración máxima de la comunicación es de 1m 30s, para finalizar antes la llamada pulsar la tecla OK.

En caso de no descolgar en 30s, cesará el tono de aviso y se apagará la pantalla.

Durante la fase de llamada se puede accionar el abre-puertas (☎) en cualquier momento. El tiempo de comunicación se acorta a 20s.

*** Monitor auxiliar:** En caso de tener un monitor auxiliar, en éste sonará la llamada pero no aparecerá video hasta que pulse **OK** (Atender llamada) o pulse ☉ (visualización)

PRIVACY. Puede activar el modo de privacidad durante un período de tiempo programable. Durante este tiempo, el monitor E-COMPACT ISO no realizará los tonos de llamada y no activará el TFT cuando se reciba una llamada. Pulse OK para activar los pulsadores y pulse ☎ repetidamente para programar 2h, 4h, 6h, 8h y OFF. Esto se indicará con 1, 2, 3, 4 y 0 destellos del led del monitor.

AUTOENCENDIDO. Se puede activar y volver a desactivar el vídeo del monitor con la placa sin haber recibido una llamada, pulsando OK y (☉). Para establecer una comunicación de audio volver a pulsar OK. La duración máxima de la comunicación es de 1m 30s

Durante la fase de autoencendido se puede accionar el abre-puertas (☎) en cualquier momento.

Esta función solo será posible en caso de estar habilitado el autoencendido tanto en la placa de calle como en el monitor.

LLAMADA A CENTRAL. En caso de existir una central de conserjería, se podrá establecer una comunicación de audio con la misma desde el monitor, con una duración máxima de 1m 30s. Para realizar esta función se debe pulsar OK y (☎).

LLAMADA DESDE CENTRAL. Cuando el monitor recibe una llamada desde la central, el led azul parpadea rápido, suena un tono de aviso monotonal y se enciende la pantalla. En esta fase se puede cortar la llamada presionando la tecla (☉)

Para establecer comunicación, pulsar la tecla OK. La duración máxima de la comunicación es de 1m 30s Para finalizar antes la llamada pulsar la tecla OK.

ALARMA "PUERTA ABIERTA". Si el panel tiene el sensor "Puerta abierta" instalado, el led del monitor indicará esta situación parpadeando rápidamente hasta que la alarma desaparezca.

AJUSTES DEL MONITOR

- **BRILLO/COLOR/CONTRASTE** ☼/◐ : Para ajustar los valores de brillo, color y contraste es necesario que haya imagen de la cámara. Haga un autoencendido y a continuación pulse ☼/◐ para seleccionar el tipo de ajuste, y las teclas ^ y v para subir o bajar los valores.

- **VOLUMEN Y TONO DE LLAMADA** 🎵 : Para ajustar el tono de llamada y el volumen, con el monitor en reposo, pulsar **Ok** y seguidamente 🎵 repetidamente hasta encontrar el deseado. Hay 4 tonos diferentes y 3 niveles de volumen para cada uno.