



KIT

**FUENTE DE ALIMENTACIÓN
REPOSICIÓN**

REF: 719902

REF: 719903

HI / 246
09/17

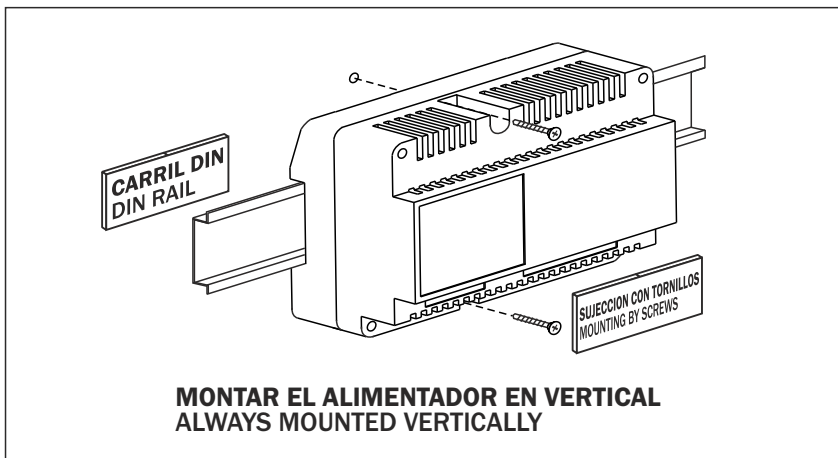
El KIT es compatible con los siguientes modelos de monitores:

AV-793, AV-870, AV-900, AC-900 (**alimentador ALV-95, ALV-900, ALK-900**).
 AV-96 y DECOR ANALOGICO (**alimentador ALV-96, ALK96**).

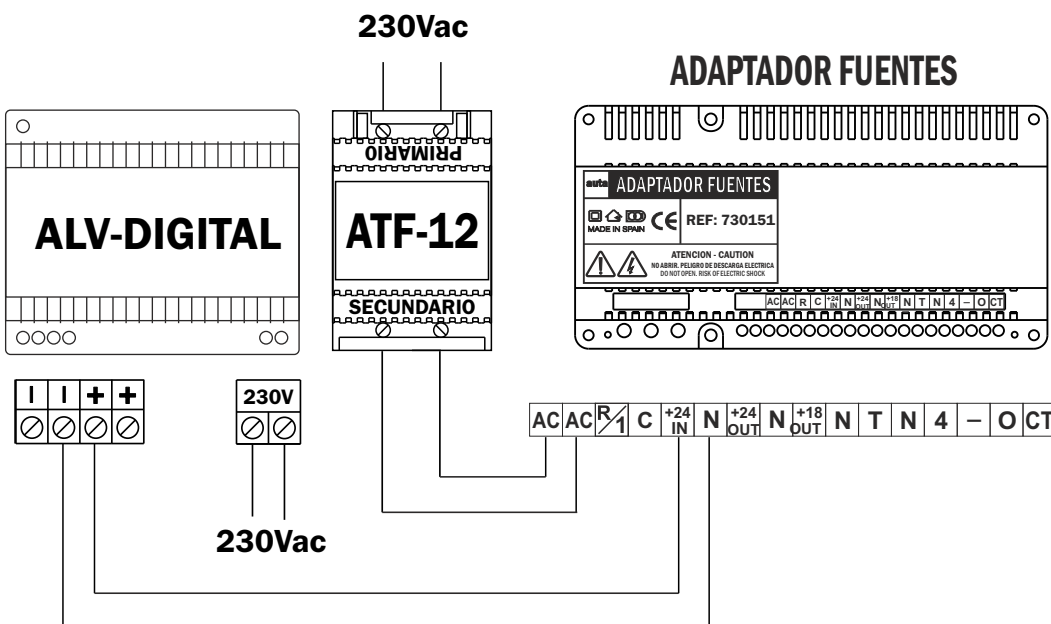
Teléfonos compatibles:

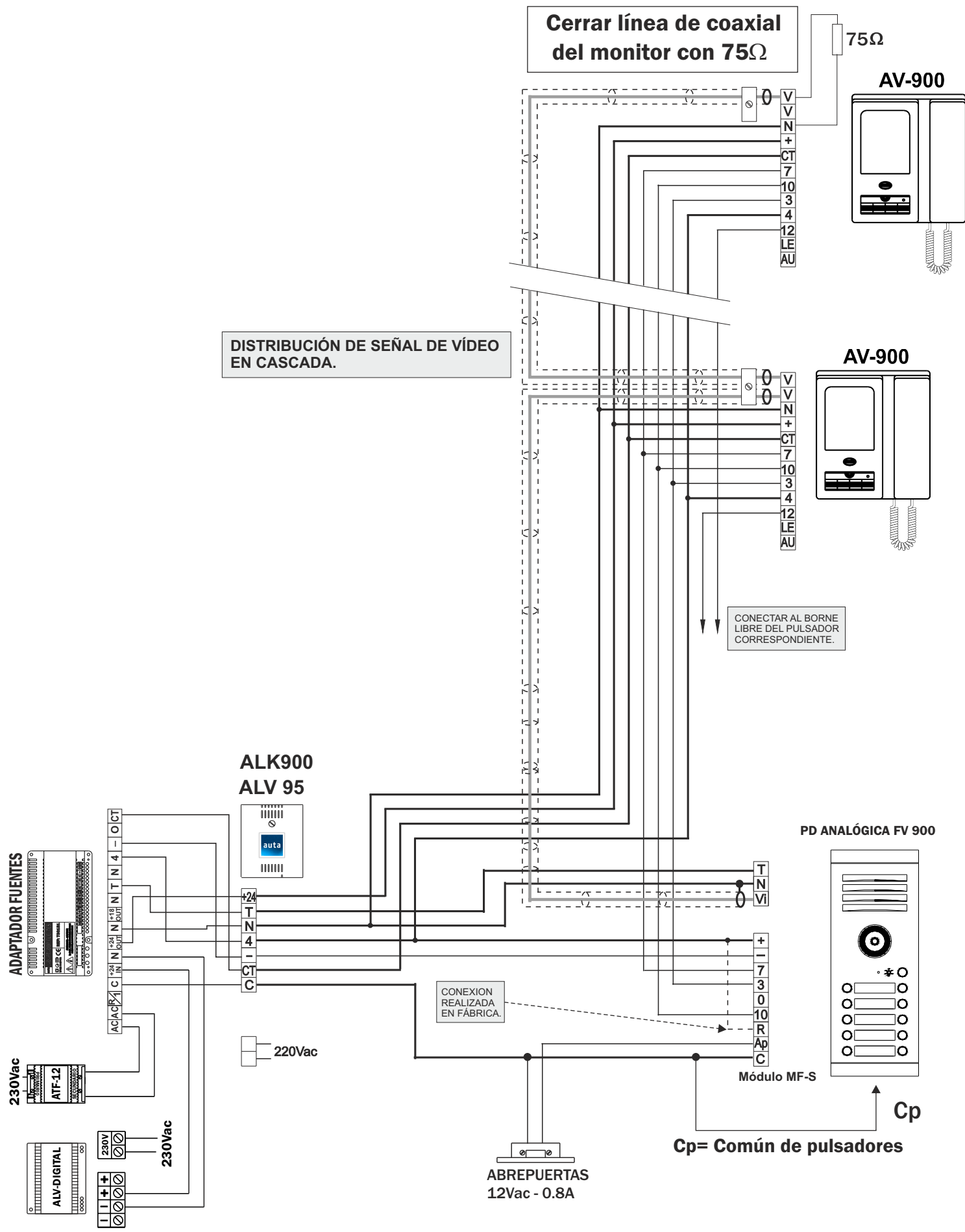
TF89, TF92, TF97, TELEFONO DECOR ANALOGICO, COMPACT ANALOGICO, ZUMBADOR Y COMPATIBLE, (**alimentadores ATF-91 y ATF-92**).

Montaje



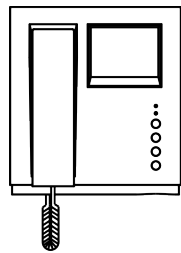
Conexionado



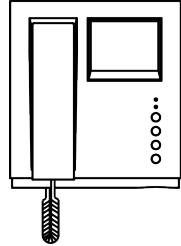


DISTRIBUCIÓN EN CASCADE
DISTRIBUTION IN CASCADE

MONITOR DECOR ANALÓGICO

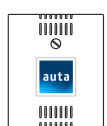


MONITOR DECOR ANALÓGICO

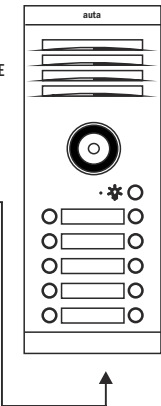


CONECTAR AL BORNE LIBRE DEL PULSADOR CORRESPONDIENTE.
CONNECT TO THE TERMINAL FREE OF THE CORRESPONDING PUSH-BUTTON.

**ALK96
ALV 96**



PD ANALÓGICA FV



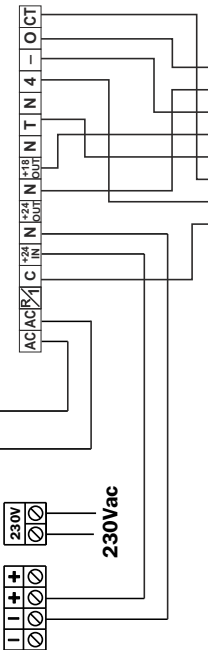
CONEXIÓN REALIZADA EN FÁBRICA
CONNECTION MADE UP IN THE FACTORY

**ABREPUERTAS
DOOR OPENER
12Vac - 0.8A**

**Cp= Común de pulsadores
Push-buttons common wire**

ADAPTADOR FUENTES

230Vac



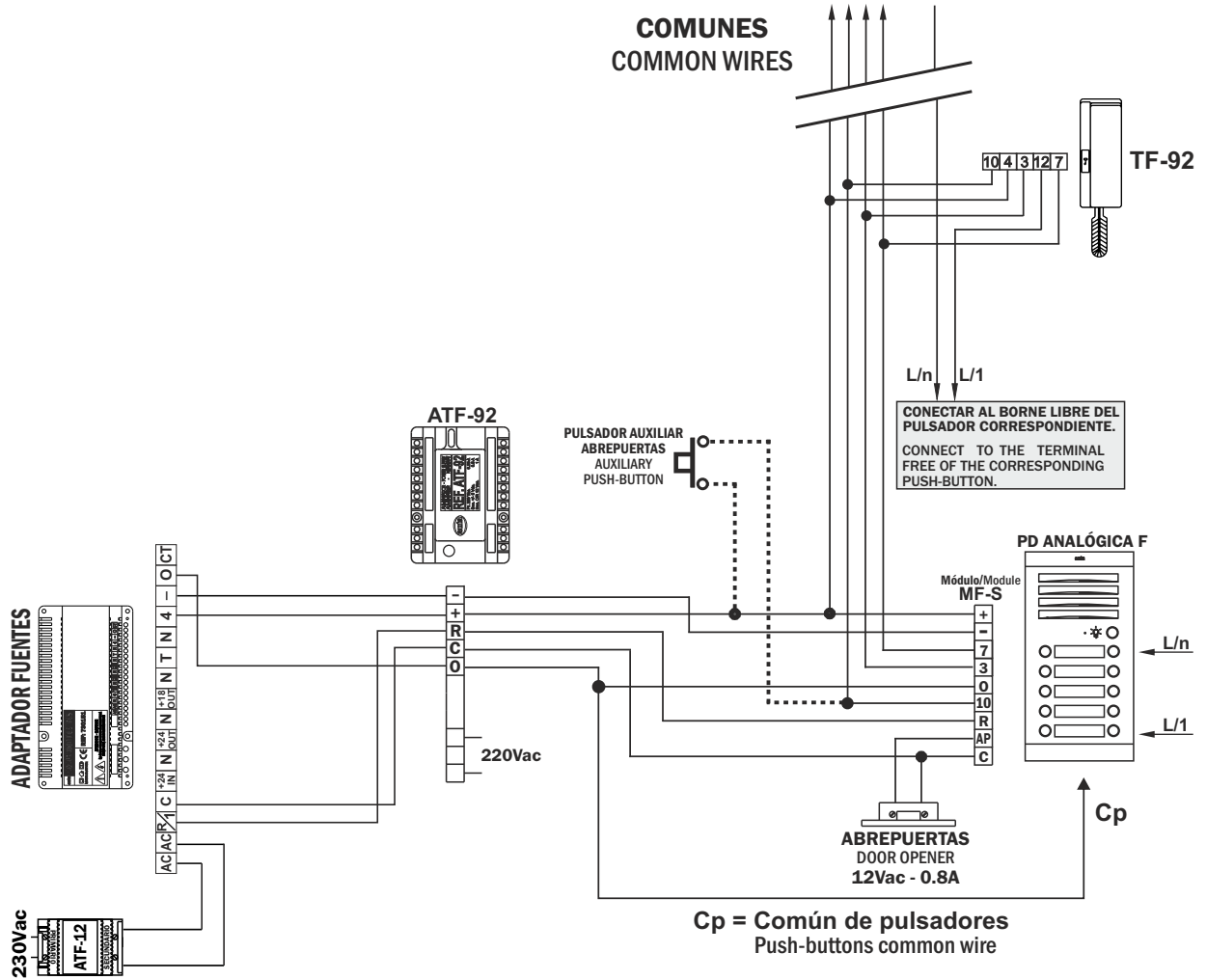
220Vac

230Vac

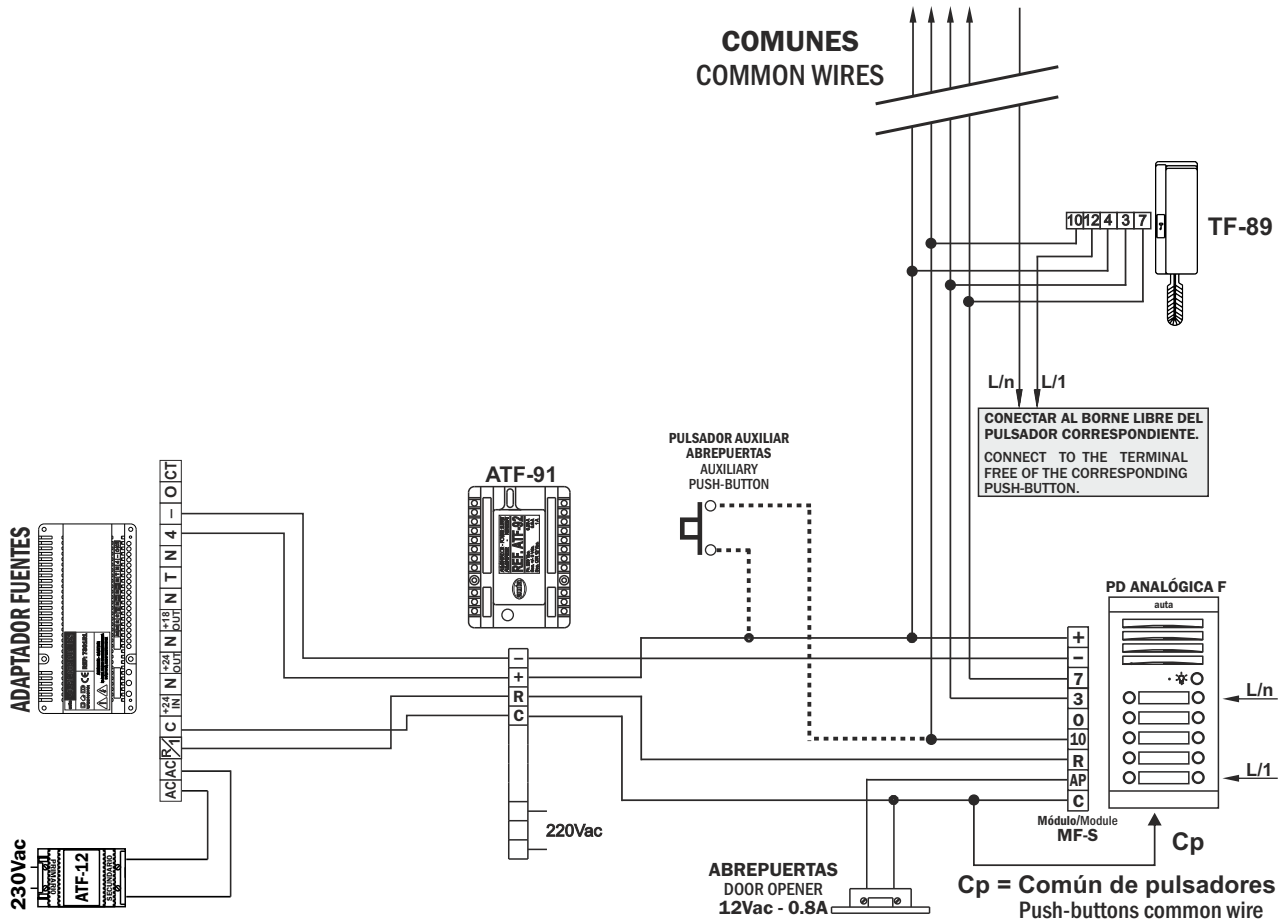
L/n

L/1

LLAMADA ELECTRÓNICA. TELÉFONOS TF-92 Y ALIMENTADOR ATF-92

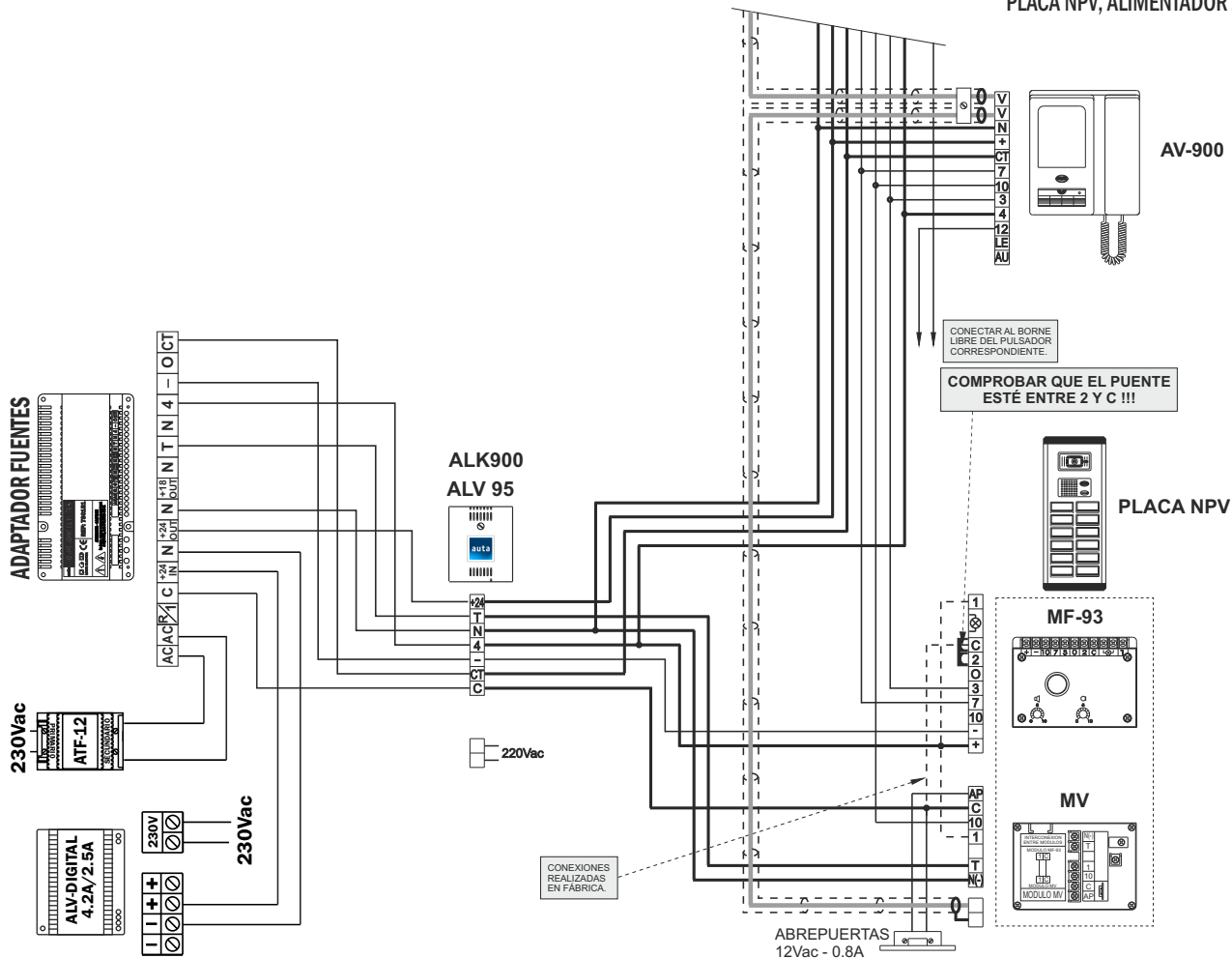


LLAMADA CON ZUMBADOR. TELÉFONOS TF-89 Y ALIMENTADOR ATF-91



KIT FUENTE DE ALIMENTACIÓN REPOSICIÓN

PLACA NPV, ALIMENTADOR ALV-95 Y AV-900



LLAMADA ELECTRÓNICA. TELÉFONOS TF-92 Y ALIMENTADOR ATF-92

