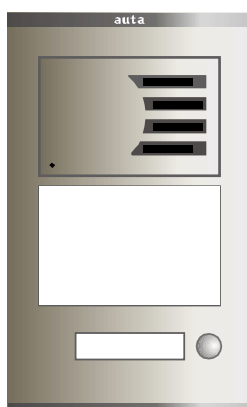


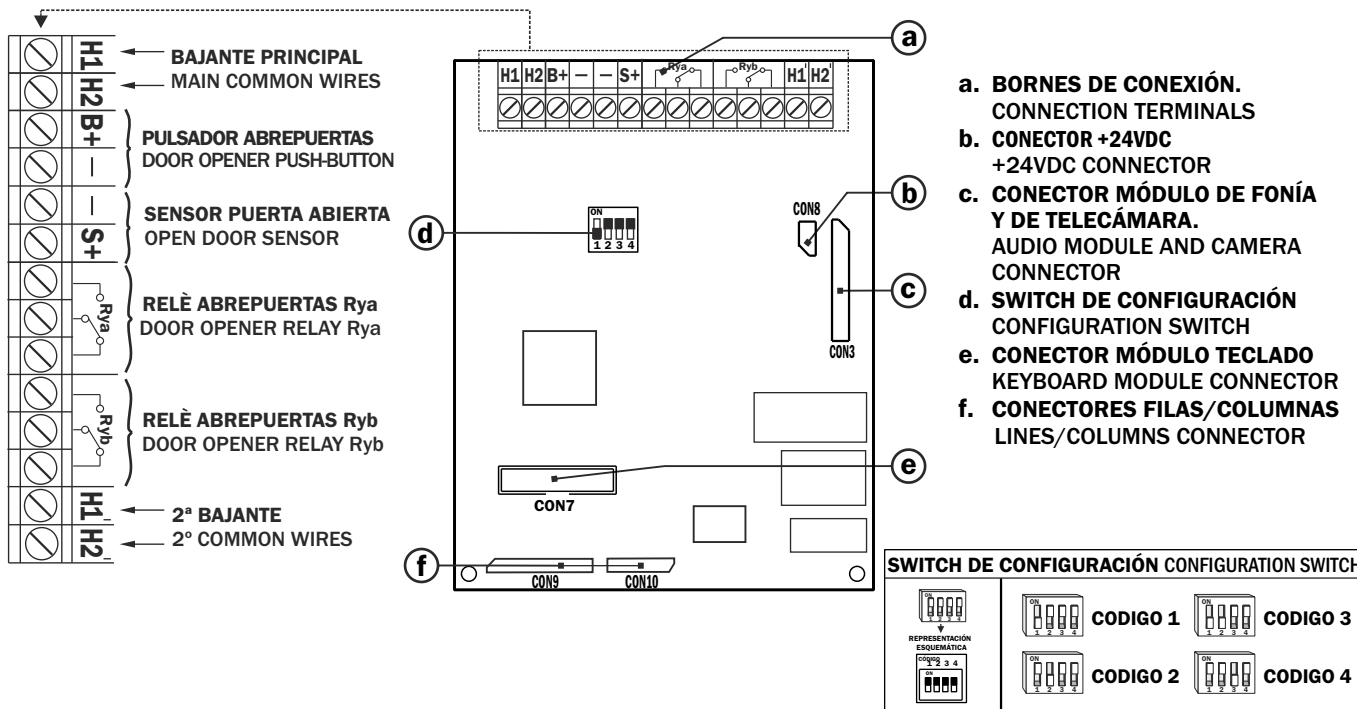


KIT FONÍA DIGITAL
KF 1
COMPACT

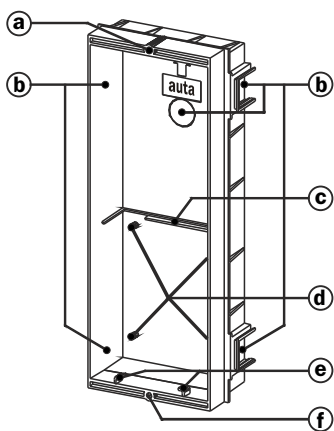


2H

DESCRIPCIÓN - DESCRIPTION



CAJA DE EMPOTRAR/MOUNTING BOX



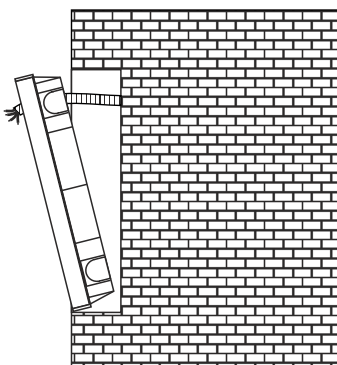
- a. Tuerca superior de fijación de placa. Top fixing nut of the panel
- b. Zonas de rotura, pasa cables. Wiring breaking zones
- c. Apoyo de circuito impreso. Module of control support
- d. Torretas de fijación de circuito impreso. Fixing little towers of module of control support
- e. Engarces del muelle de abatimiento. Spring joints for panel taking down
- f. Tuerca inferior de fijación de placa. Bottom fixing nut of the panel

Las dimensiones de las cajas de empotrar varían según el modelo.
The mounting box dimensions will vary depending on model.

Nota: antes de fijar las cajas de empotrar recordar abrir las zonas de rotura necesarias para el cableado.
Remark: Remind to open the breaking zones necessities for the wiring before the mounting boxes fixing.

PASO/STEP 1

MONTAJE Y FIJACIÓN DE LAS CAJAS DE EMPOTRAR. MOUNTING BOXES ASSEMBLING AND FIXING.

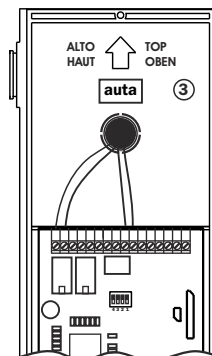


Pasar los cables por los orificios practicados en las zonas de rotura, antes de fijar las cajas de empotrar.
Before the mounting boxes fixing, pass the cables through the holes made in the breaking zones.

Fijar las cajas de empotrar a la pared.
Fix the mounting boxes to the wall.

PASO/STEP 2

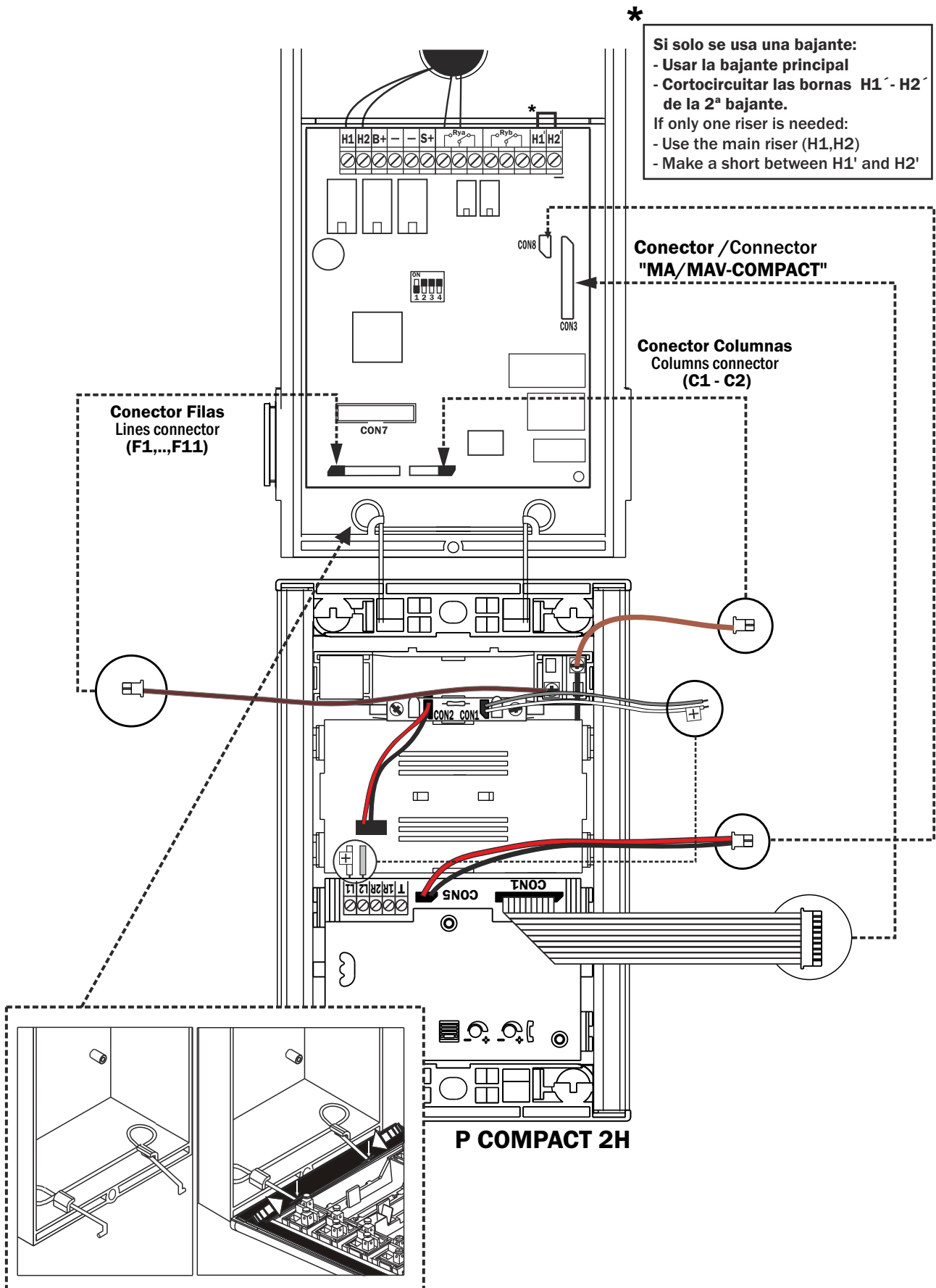
FIJACIÓN DEL MÓDULO DE CONTROL EN LA CAJA DE EMPOTRAR Y CONEXIONADO. FIXING & CONNECTION OF THE MODULE OF CONTROL IN THE MOUNTING BOX.



Nota: antes de ensamblar las cajas de empotrar, practicar los orificios necesarios en las zonas de rotura y utilizar las tapas de plástico autoadhesivas suministradas en la bolsa de accesorios, para cubrir los huecos de la zona de unión y evitar la entrada de yeso.
Remark: Make the necessities holes in the breaking zones before the mounting boxes assembling. Once the boxes assembled use the self-sticking cartoon covers, delivered in the accessory bag, to cover the joint zones hollows to avoid the plaster entrance.

PASO/STEP 3

**CONEXIONADO DE LA PLACA COMPACT Y EL MÓDULO DE CONTROL 2H
COMPACT PANEL AND 2H MODULE OF CONTROL CONNECTION**

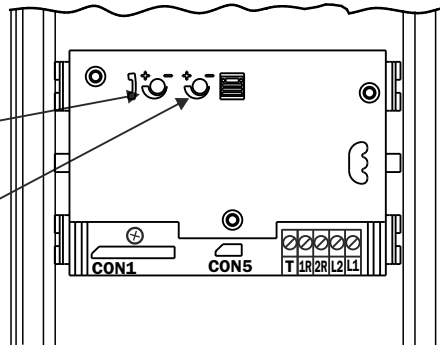


PASO/STEP 4 AJUSTE DEL VOLUMEN DE LA SEÑAL DE AUDIO. ADJUST THE AUDIO SIGNAL VOLUME.

Mediante una prueba funcional, ajustar el volumen del audio de subida y de bajada.
Adjust the audio volume.

Ajuste del volumen de audio en el teléfono o monitor de la vivienda.
Adjust the audio volume in the housing phone.

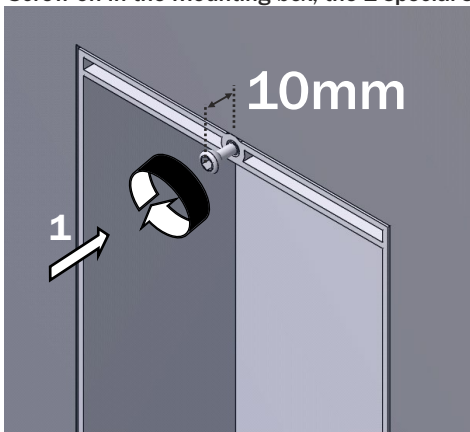
Ajuste del volumen de audio en la placa de calle.
Adjust the audio volume in the external panel



PASO/STEP 5 FIJACIÓN DE LA PLACA A LA CAJA DE EMPOTRAR / FIXING THE PANEL

PASO 1º- COLOCAR LOS TORNILLOS DE FIJACIÓN / PLACE THE FIXING SCREWS.

Atornille en la caja de empotrar los 2 tornillos especiales suministrados con la placa. Conecte los latiguillos al módulo de control.
Screw on in the mounting box, the 2 special screws delivered with the panel. Join all the connectors to the module of control.

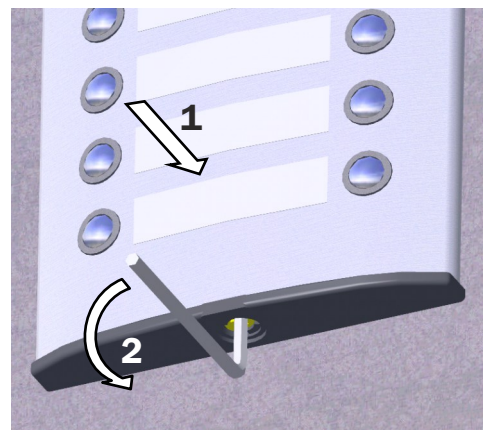
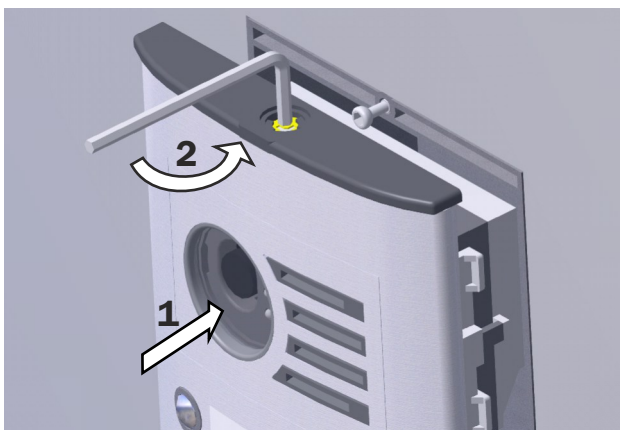


PASO 2º- ALINEAR LOS CIERRES DE LA PLACA CON LOS TORNILLOS DE FIJACIÓN

Coloque la placa en la caja de empotrar encarando los tornillos con los huecos de los cabezales.

STEP 2. LINE UP THE THE PANEL LOCKS WITH THE FIXING SCREWS

Place the panel in the mounting box, facing up the screws to the hollows of the heads.



Gire la llave allen tal y como se indica en el dibujo hasta que la cabeza del tornillo entre dentro del cabezal de la placa.

ATENCIÓN: Todavía no está sujeta la placa.

Turn the allen key as shown in the picture, until the screw's head remain inside of the panel's head.

WARNING: The panel is not fixed yet

PASO 3º- FIJACIÓN DE LA PLACA / STEP 3. FIXING THE PANEL

Presione la placa contra la pared y gire la llave allen tal y como se indica en el dibujo hasta que haga tope y la placa quede bien sujeta a la pared. Repita la misma operación con la fijación inferior.

ATENCIÓN: Si nota que el cierre no engancha el tornillo es porque la caja de empotrar no está a nivel con la pared.

Quite la placa y desenrosque un par de vueltas los 2 tornillos y repita los pasos 2 y 3.

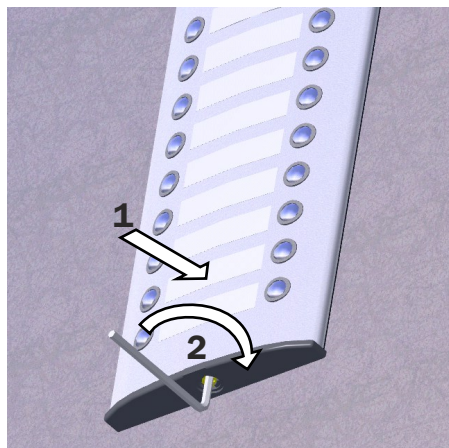
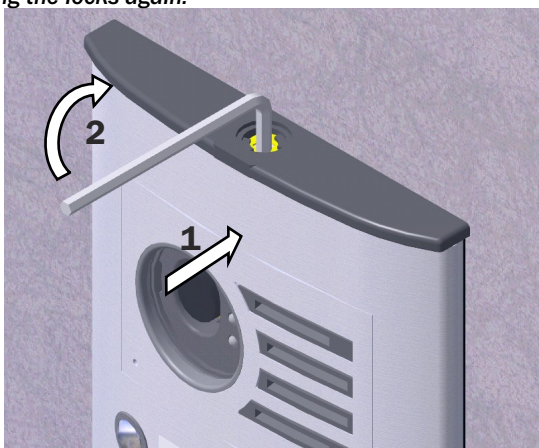
ALINEAR LA PLACA: Si la caja de empotrar esta torcida puede corregir la desviación con la placa aflojando los cierres, alineando la placa y volviendo a apretar los cierres.

Keep pressing the panel to the wall and turn the allen key as shown in the drawing, until the limit is reached and the panel remain properly fixed to the wall. Repeat the process with the bottom fixing.

WARNING: If the lock doesn't grasp the screw, is because the mounting box is not parallel to the wall.

Remove the panel, unscrew a pair of turns in both screws and repeat steps 2 and 3.

LINING UP THE PANEL: If the mounting box is bent, it is possible to correct the deviation with the panel loosening the locks, lining up the panel and tightening the locks again.



IMPORTANTE / IMPORTANT

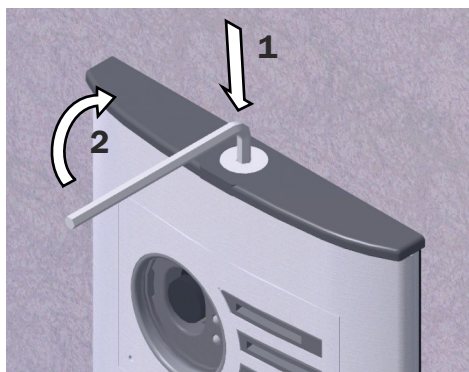
Una vez fijada la placa, compruebe que está firmemente sujeta. Si se mueve, suelte la placa, apriete los 2 tornillos y repita los pasos 2 y 3.

Once the panel is fixed, check if it is firmly secure. If it moves, release the panel, screw on both Screws and repeat the steps 2 and 3.

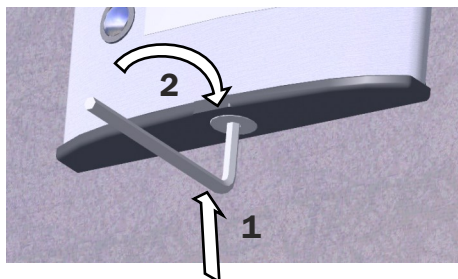
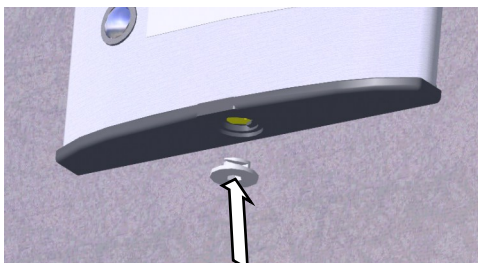
PASO 4º LOS TAPONES EMBELLECEDORES / PLACING THE CAPS

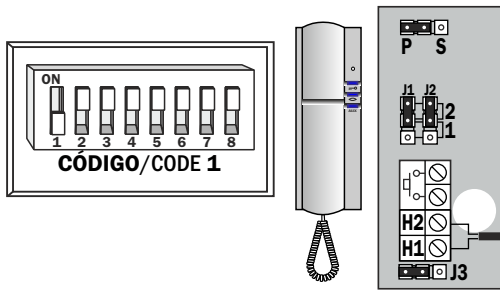
1.- Coloque el tapón embellecedor en el agujero del cabezal. Place the ornamental cap in the head's hollow.

2.- Con la llave allen, presione hacia abajo y girela un cuarto de vuelta hasta fijar el tapón. With the allen key, press down and turn it until the cap get fixed (a quarter of turn may be enough).



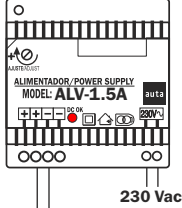
3.- Haga la misma operación para el agujero inferior. *Do the same operation for the bottom hole.*



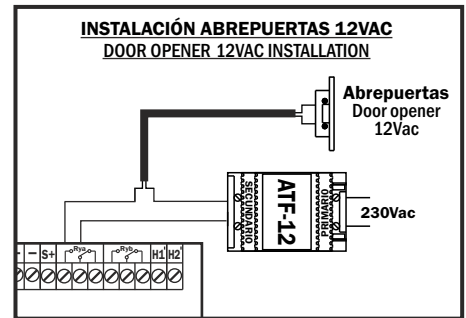
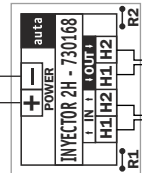


**POSICIÓN 2: TELÉFONO EN CASCADA
J3 : CAMBIAR POSICIÓN DEL JUMPER**

**ALIMENTADOR PRINCIPAL
MAIN POWER SUPPLY**

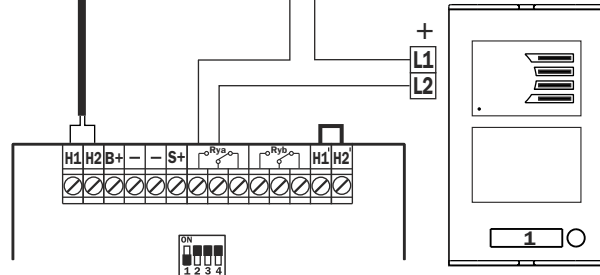


**INYECTOR 2H / INJECTOR 2H
MODO PRINCIPAL - MAIN MODE**



**Abrepuertas
Door opener
12Vdc**

PC DIGITAL FV



*** Si solo se usa una bajante:**
 - Usar la bajante principal
 - Cortocircuitar las bornas H1' - H2' de la 2ª bajante.
If only one riser is needed:
 - Use the main riser (H1,H2)
 - Make a short between H1' and H2'