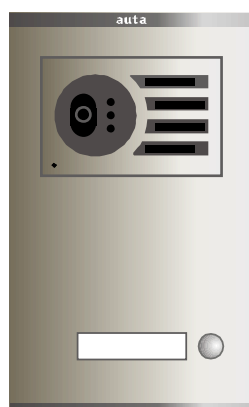




KIT
KVD-1
SISTEMA DIGITAL
COAXIAL



COMPACT

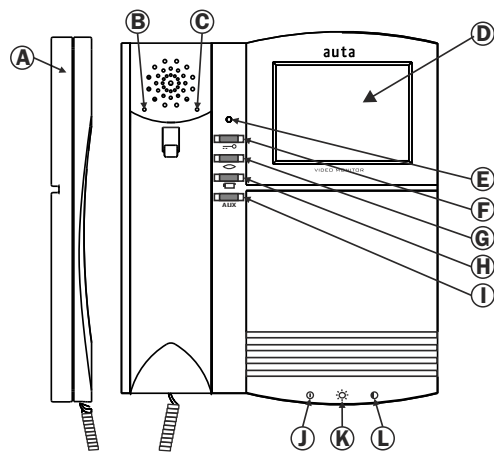
Monitor de video con pantalla plana basado en la tecnología digital. Función multitonos, que permite identificar la procedencia de la llamada (Acceso principal, secundario o de la puerta de la vivienda). Ajuste del volumen y comunicación duplex.

Video monitor with flat screen. It lets to visualize the image taken by the external panel camera identifying the visitant and duplex communication. It incorporates functioning lights, Melody system, 2 auxiliary push-button, brightness and contrast regulation and on / off switch.

CARACTERÍSTICAS- Characteristics:

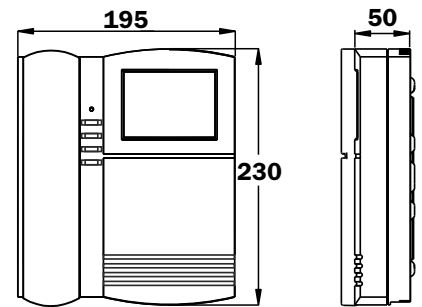
- Instalación en superficie y con caja universal 60X60.
Surface installation or with universal box 60 X 60
- Inyectado en plástico ABS - Injected in ABS plastic
- Conmutador On/Off. - On / Off switch
- Ajuste de brillo y contraste. Brightness and contrast adjust
- Función Multitonos. - Melody mode
- Ajuste del volumen. - Volume adjust
- Dos pulsadores auxiliares. - Two auxiliary push-button
- Freq. de barrido 15625Hz (H) 50 Hz (V)
Sweep frequency 15625 Hz (H) 50 Hz (V)
- Señal entrada video 1Vpp (75 Ω) con video compuesto
Input video signal 1Vpp (75Ω) with composed video
- Alimentación 24 Vcc / 0.5A
Supplying 24 Vcc/0,5A

DESCRIPCIÓN - Description

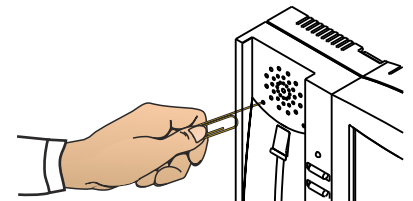


- (A) Brazo telefónico - Phone handset
- (B) Ajuste del volumen - Volume adjust
- (C) Selección multitonos - Melody selection
- (D) Pantalla de imagen - Image screen
- (E) Indicador luminoso - Light indicator
- (F) Abrepuertas/LLamada central
Door opener/Call to central
- (G) Autoencendido/Videospía
Self-starting/Video spy
- (H) Cámara auxiliar - Auxiliary camera
- (I) Pulsador auxiliar - Auxiliary push-button
- (J) On/Off
- (K) Brillo - Brightness
- (L) Contraste- Contrast
*Monitor color : Ajuste de color
Colour monitor: colour adjust

DIMENSIONES - Dimensions (mm)



AJUSTE DEL VOLUMEN - VOLUME ADJUST



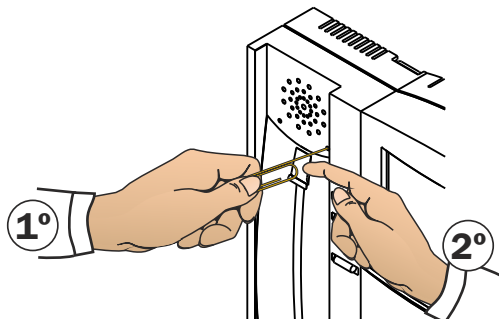
**PULSE PARA CAMBIAR EL VOLUMEN (ALTO-BAJO)
PRESS TO CHANGE THE VOLUME (HI-LOW)**

MULTITONOS - MELODY SYSTEM

El monitor compact digital incorpora un sistema de selección de tonos, que permite diferenciar entre distintos puntos de origen de la llamada. El monitor distingue entre una llamada proveniente de una placa exterior y de una o varias secundarias. Conectando el pulsador del timbre de la vivienda al monitor, genera un tono de llamada también configurable.

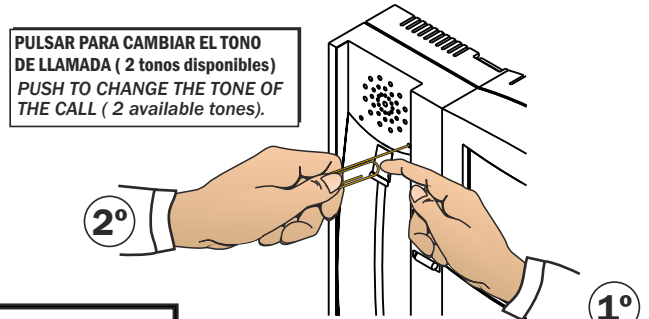
The new digital COMPACT melody monitor phone includes a new selector of tones able to distinguish from where the monitor phone is being called. The monitor phone can distinguish either the call from the external panel or the call from flat's bell.

- SELECCIÓN DEL TONO PARA EL PULSADOR DE LLAMADA DE LA VIVIENDA
- SELECTION OF THE TONE FROM DOORBELL



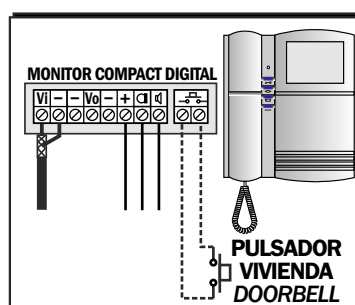
1° PULSE PARA CAMBIAR EL TONO DE LLAMADA
(4 tonos disponibles) Al pulsar NO se oye el tono de llamada elegido
2° A CONTINUACION (PARA OIR EL TONO SELECCIONADO)
MANTENGA PULSADA LA TECLA DE CUELQUE HASTA QUE FINALICE EL TONO
PUSH TO CHANGE THE TONE OF THE CALL (4 available tones).
The chosen tone is not heard while pressed.

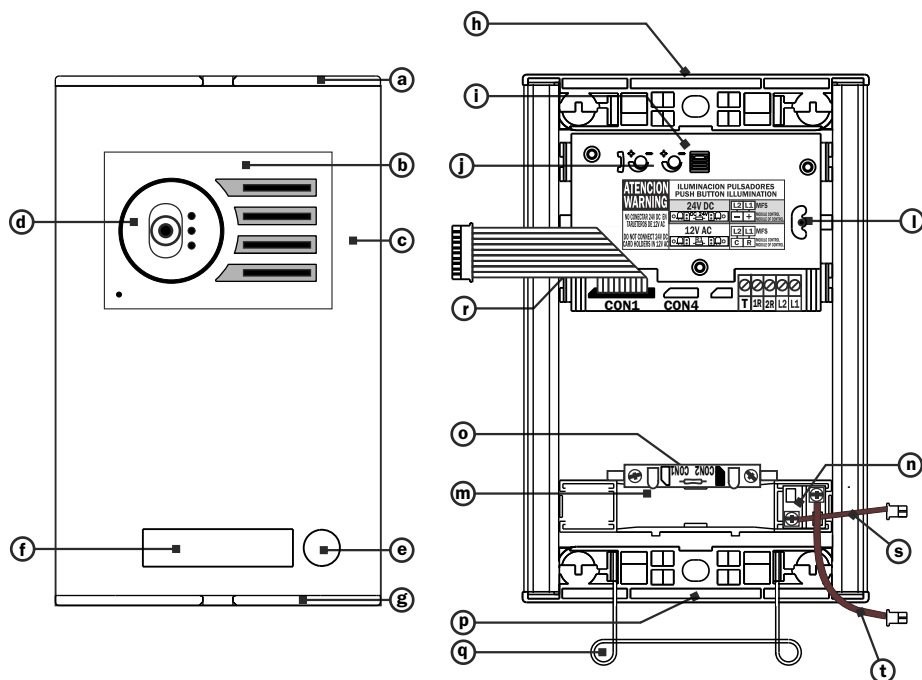
- SELECCIÓN DEL TONO PARA LA LLAMADA DESDE LA PLACA DE CALLE
- SELECTION OF THE TONE FROM THE EXTERNAL PANEL



PULSAR PARA CAMBIAR EL TONO DE LLAMADA (2 tonos disponibles)
PUSH TO CHANGE THE TONE OF THE CALL (2 available tones).

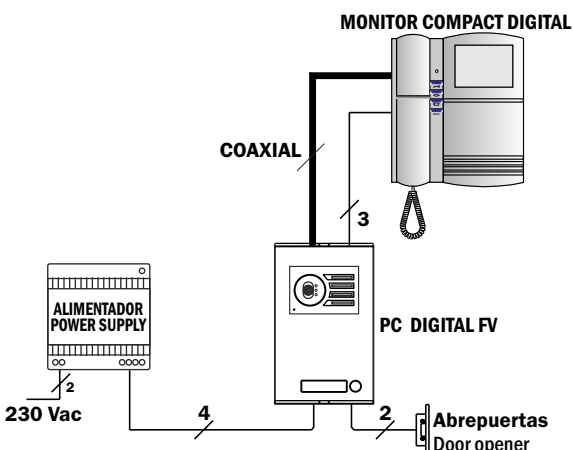
MANTENER PULSADA LA TECLA DE CUELQUE
KEEP THE CRADLE PRESSED





- a) Cabezal superior./Grey top head
- b) Rejilla del módulo de fonía./Audio module grill
- c) Placa de aluminio./Aluminium extruded
- d) Telecámara./Camera module
- e) Pulsador de llamada./Call push-button
- f) Tarjetero de identificación./Identification cardholder
- g) Cabezal inferior. /Grey bottom head
- h) Fijación superior a caja de empotrar./Top fixing to the mounting box
- i) Módulo de fonía./Audio module
- j) Ajustes de volumen./Volume adjustment
- l) Ajuste de la orientación de la telecámara. /Camera orientation adjustment.
- m) Tapa del tarjetero de identificación. /Identification cardholder cover
- n) Bornes de conexión de los pulsadores. /Connection terminals push-button
- o) Portalámparas y lámparas. /Lamps and sockets
- p) Fijación inferior a caja de empotrar. /Bottom fixing to the mounting box
- q) Muelle de abatimiento de placa. /Panel taking down spring
- r) Conector de los módulos de audio y video. /Audio and camera module connection
- s) Conector de columnas./Columns connector
- t) Conector de filas./Lines connector
- u) alimentación de la lampara /lamp's power supply

Esquema unifilar - Schematic representation



Relación de material- Materials relation

COMPONENTES/COMPONENTS	NOMBRE/NAME	UNIDADES/UNITS	REF.
Monitor Monitor	Móñitor compact digital digital compact monitor	1	752005
Placa de calle Outside panel	PC digital FV	1	
Caja de empotrar mounting box	Caja de empotrar mounting box	1	509022
Módulo de control module of control	Módulo de control module of control	1	600013
Alimentador Power supply	ALV-1.5A	1	715303
Abrepuertas Door opener	Abrepuertas Door opener	*	720001

(1) unidades según instalación. Units depending on installation
 (*) No incluido. Not included

Funcionamiento - Functioning

ESTADOS DEL MONITOR

Apagado. Conmutador de ON/OFF(J) en posición OFF. El indicador luminoso permanece apagado

Operativo. Conmutador de ON/OFF(J) en posición ON. El indicador luminoso permanece encendido, de color verde y de manera tenue.

Estado Línea Ocupada. El indicador luminoso permanece encendido, de color rojo y de manera tenue, indicando que el sistema ocupado por una llamada a otra vivienda.

FUNCIONAMIENTO

LLAMADA. Cuando el monitor recibe una llamada desde la placa, parpadea el indicador luminoso, suena el tono de aviso y se enciende la pantalla. En esta fase se puede cortar la llamada presionando el pulsador (◊). Para establecer una comunicación de audio, descolgar el brazo telefónico. La duración máxima de la comunicación es de 1m 30s. En caso de no descolgar en 30s, cesará el tono de aviso y se apagará la pantalla. Durante la fase de llamada se puede accionar el abre-puertas (⇐○) en cualquier momento.

***Monitor auxiliar:** En caso de tener un monitor auxiliar, en éste sonará la llamada pero no aparecerá video hasta que descuelgue o pulse (◊)

AUTOENCENDIDO. Se puede activar y volver a desactivar el video del monitor con la placa sin haber recibido una llamada, pulsando autoencendido (◊). Para establecer una comunicación de audio, descolgar el brazo telefónico. La duración máxima de la comunicación es de 1m 30s

Durante la fase de autoencendido se puede accionar el abre-puertas (⇐○) en cualquier momento.

Esta función solo será posible en caso de estar habilitado el autoencendido tanto en la placa de calle como en el monitor.

LLAMADA A CENTRAL. En caso de existir una central de conserjería, se podrá establecer una comunicación de audio con la misma desde el monitor, con una duración máxima de 1m 30s. Para realizar esta función se debe descolgar el brazo telefónico(a) y presionar el pulsador de abrepuertas/llamada a central(h).

MONITOR / TELEPHONE STATUS

On. LED on - green colour

Line engaged. LED on - red colour

FUNCTIONING

Call. Incoming calls; screen switches on. Monitor rings 4 times for 30 seconds, after this time the monitor switches off. The communication can be cancelled pressing (◊). To get audio lift the handset up. Maximum communication time is 1:30 m.

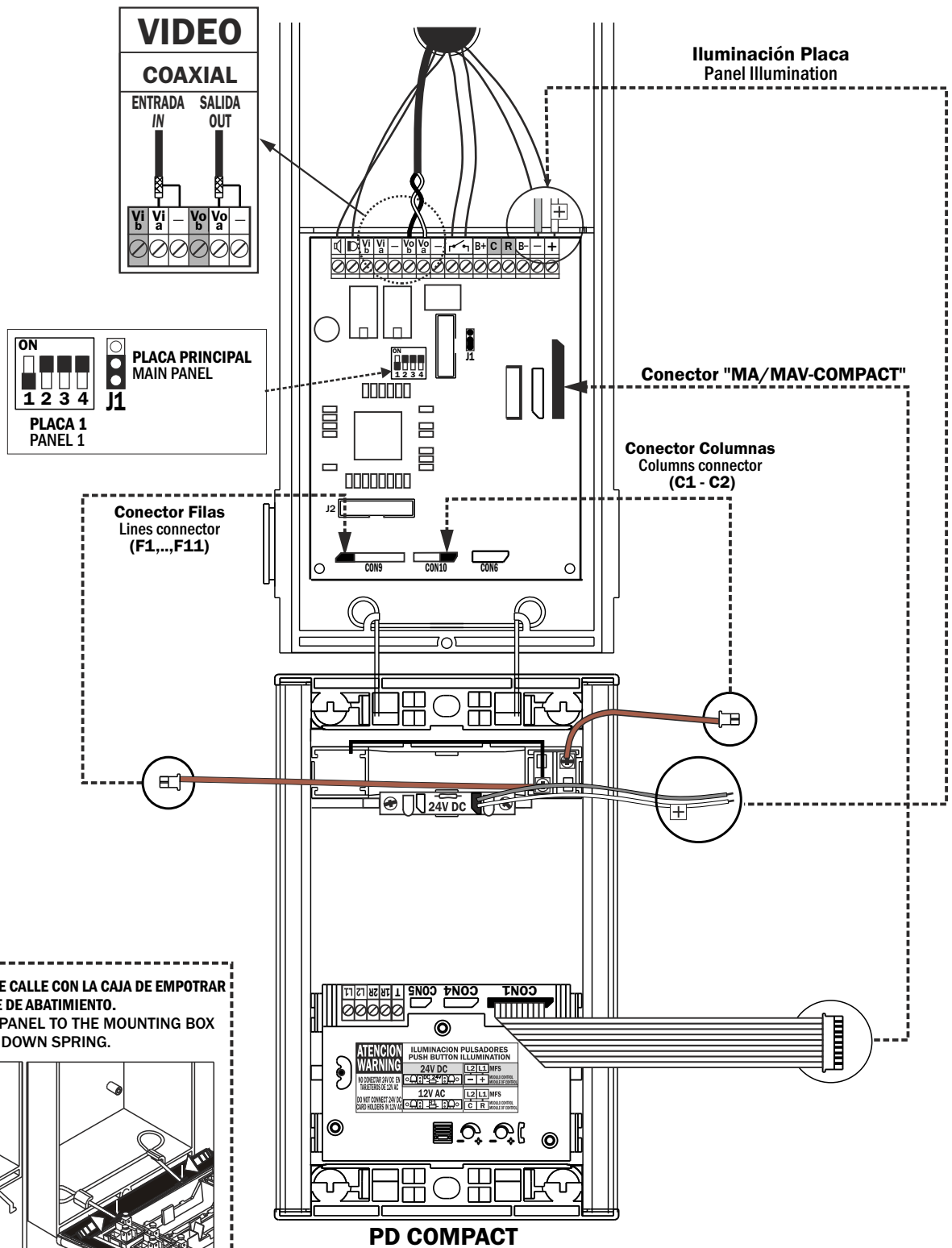
To release the door press (⇐○)

Auxiliary Monitor. The auxiliary monitor will not get picture but when lift up the handset or doing self-starting.

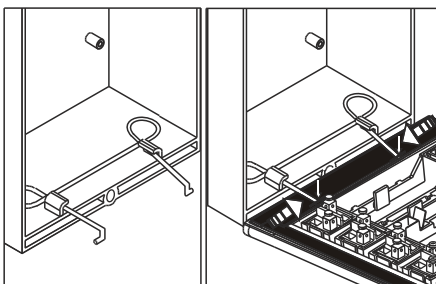
Self-Starting. Video; press (◊) button, there is no need to lift the handset up.

Audio - Video; lift the handset up and press (◊) button. Maximum communication time is 1:30 m.

Call to guard porter. Lift the handset up and press (⇐○) button. Maximum communication time is 1:30 m.




ACOPLAR LA PLACA DE CALLE CON LA CAJA DE EMPOTRAR MEDIANTE EL MUELLE DE ABATIMIENTO. FIT THE EXTERNAL PANEL TO THE MOUNTING BOX USING THE TAKING DOWN SPRING.



Colocar el muelle de abatimiento de placa que se sirve en la bolsa de accesorios, en la caja de empotrar, y a continuación enganchar la placa de calle presionando el muelle tal y como se indica en la figura.

Fit the panel taking down spring, that's delivered in the accessories bag, in the mounting box. Then join the external panel pressing the spring as showed up in the drawing.

Secciones de hilos Wiring sections	Hasta 100 m. Up to 100 m.	Hasta 200 m. Up to 200 m.
(+), (-), R, C	1 mm ²	2 mm ²
	0.5 mm ²	1 mm ²
Coaxial	Tipo-Type RG-59 de 75 Ω	

Secciones de hilos Wiring sections	Hasta 100 m. Up to 100 m.	Hasta 200 m. Up to 200 m.
(+), (-), R, C	1 mm ²	2 mm ²
	0.5 mm ²	1 mm ²
Coaxial	Tipo-Type RG-59 de 75 Ω	

