

auta

MONITOR ANALOGICO INTERCOM INTERCOM ANALOGICAL MONITOR



COMPACT

Monitor de vídeo con pantalla plana. Permite visualizar la imagen captada por la cámara de la placa exterior identificando al visitante y comunicación duplex. Incorpora indicadores luminosos de funcionamiento, 2 pulsadores auxiliares, regulación de brillo y contraste, conmutador de encendido/apagado y 6 pulsadores para la llamada y comunicación entre los monitores.

Video monitor with flat screen. It lets to visualize the image taken by the external panel camera identifying the visitant and duplex communication. It incorporates functioning lights, 2 auxiliary push-buttons, brightness, contrast control, on / off switch and 6 push button for call and communications with monitors.

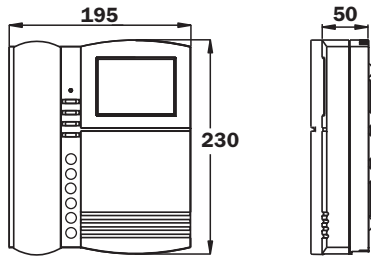
CARACTERÍSTICAS - CHARACTERISTICS

- Instalación en superficie o con caja universal 60X60.
Surface installation or with universal box 60 X 60
- linyectado en plástico ABS
Injected in ABS plastic
- Conmutador On/Off
On / Off switch
- Ajuste de brillo y contraste
Brightness and contrast adjust
- Cable rizado con conectores telefónicos
Phone cord with connectors.

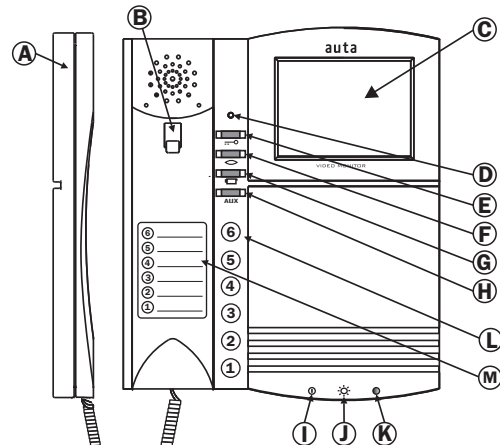
**CARACTERÍSTICAS TÉCNICAS
TECHNICAL CHARACTERISTICS**

- Freq. de barrido 15625Hz (H) 50 Hz (V)
Scanning frequency 15625 Hz (H) 50 Hz (V)
- Señal entrada de vídeo 1Vpp (75 W) con vídeo compuesto.
Input video signal 1Vpp (75..) with composite video
- Alimentación 24 Vcc / 0.5A
Supplying 24 Vcc/0,5A

DIMENSIONES - Dimensions (mm)



DESCRIPCIÓN - Description



- (A) Brazo telefónico - *Phone handset*
- (B) Tecla de cuelgue - *Push switch*
- (C) Pantalla de imagen - *Image screen*
- (D) Indicador luminoso - *Light indicator*
- (E) Abrepuertas/LLamada central
Door opener/Call to central
- (F) Autoencendido/Videospía
Self-starting/Video spy
- (G) Cámara auxiliar - *Auxiliary camera*
- (H) Pulsador auxiliar - *Auxiliary push-button*
- (I) On/Off
- (J) Brillo - *Brightness*
- (K) Contraste- *Contrast*
*Monitor color : Ajuste de color
Colour monitor: colour adjust
- (L) Pulsadores Llamadas INTERCOM
Call INTERCOM push button
- (M) Directorio / *Directory*

MONITOR INTERCOM FUNCTIONING:

The Intercom System performs as an analog video door entry system and allows the communication between the monitors.

CALL FROM PANEL

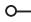
A confirmation call tone will sound on the panel when a push-button is pressed then the system will perform as follows:

- The monitor will ring and the traffic LED will turn on.
- The picture comes up on the monitor. Communication with panel is established picking up the handset.

SELF-STARTING

Video communication with the panel can be established from the monitor pushing self-starting button. Picking up the handset we will also get audio communication being able to release the door.

DOOR RELEASE

- To release the door the button  must be pressed.
- There is not need to pick up the handset to release the door.
- The door release does not cut the video picture off.
- The door cannot be released when monitor - to - monitor communication established.

INTERCOM FUNCTIONING

To intercom monitor 1 to monitor 2, for example, follow the next steps:

1. Self-start the monitor 1.
2. Pick up the handset and push the key with number 2.
3. Monitor 2 will ring (the ring tone is different to the panel's calling tone).
4. Monitor 2 will turn on. To establish communication pick up the handset.
5. The system allows all - to - all communication up to 6 units.
6. Maximun conversation time 90 seconds.
7. The panel has priority during monitor - to - monitor intercom.

MONITOR INTERCOM FUNCIONAMIENTO.-

El sistema intercom permite realizar las funciones de un video portero analógico estándar, y además la comunicación entre los monitores.

LLAMADA DESDE LA PLACA EXTERIOR


Al presionar el pulsador de la vivienda en la placa suena un tono de confirmación de llamada y se realizan las siguientes funciones:

- Suena la llamada en el monitor, encendiéndose el indicador luminoso.
- En este momento aparece la imagen visualizada en la pantalla del Monitor y podemos establecer la comunicación con la placa de calle levantando el brazo telefónico.

AUTOENCENDIDO

Podemos activar la camara de la placa de calle sin necesidad de realizar una llamada, pulsando en el monitor la tecla de autoencendido, en ese momento tendremos imagen en el monitor, podremos comunicarnos con la placa descolgando el brazo.

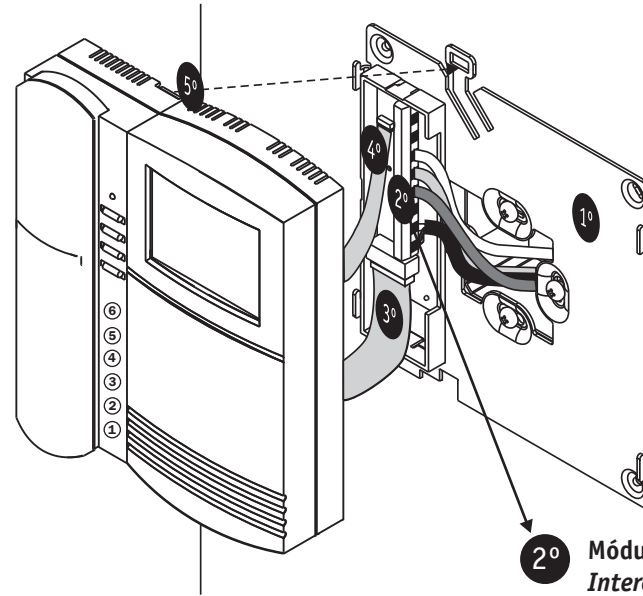
ACCIONAMIENTO DEL ABREPUERTAS

Para el accionamiento del abrepuertas, se debe pulsar la tecla . Al ser de accionamiento directo, el abrepuertas se activa, aún estando el equipo en modo de espera (Standby). No es necesario descolgar el Teléfono, para su accionamiento. El accionamiento del abrepuertas, no corta la comunicación ni la imagen en el Monitor pudiendo, por tanto, confirmar el acceso con la persona a la que se autoriza la entrada. Si estamos en una comunicación interior (Monitor-Monitor) no podemos accionar el abrepuertas.

FUNCIONAMIENTO INTERCOM.-

Para realizar una comunicación interior debemos proceder de la forma siguiente:

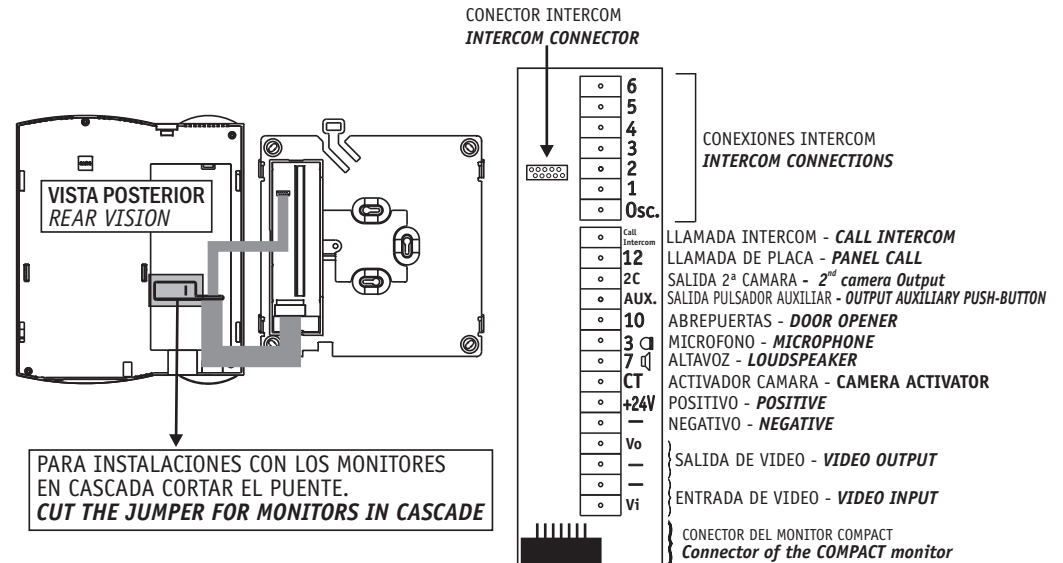
- Realizar un autoencendido, obteniendo imagen en nuestro monitor.
- Comprobar que otra extensión no comunica con la placa.
- Descolgar el mango y pulsar la tecla de la extensión con la que queremos establecer la comunicación.
- La extensión recibirá la llamada con un sonido diferente al que recibe cuando la llamada procede de la placa exterior.
- El monitor llamado se activara y solamente deberemos descolgar el mango para entrar en comunicación.
- El sistema permite una comunicación todos con todos entre las 6 extensiones.
- La temporización es de 90seg. Finalizada la temporización, la conexión se establece con la placa exterior.
- Durante una comunicación interior no se puede abrir la puerta exterior.



- 1º Fijar la plancha a la pared con los tacos y tornillos suministrados
- 2º Embornar los cables.
- 3º Conectar el monitor con el latiguillo al circuito del módulo de conexión.
- 4º Conectar latiguillo Intercom.
- 5º Colgar el monitor en la plancha fijada en la pared

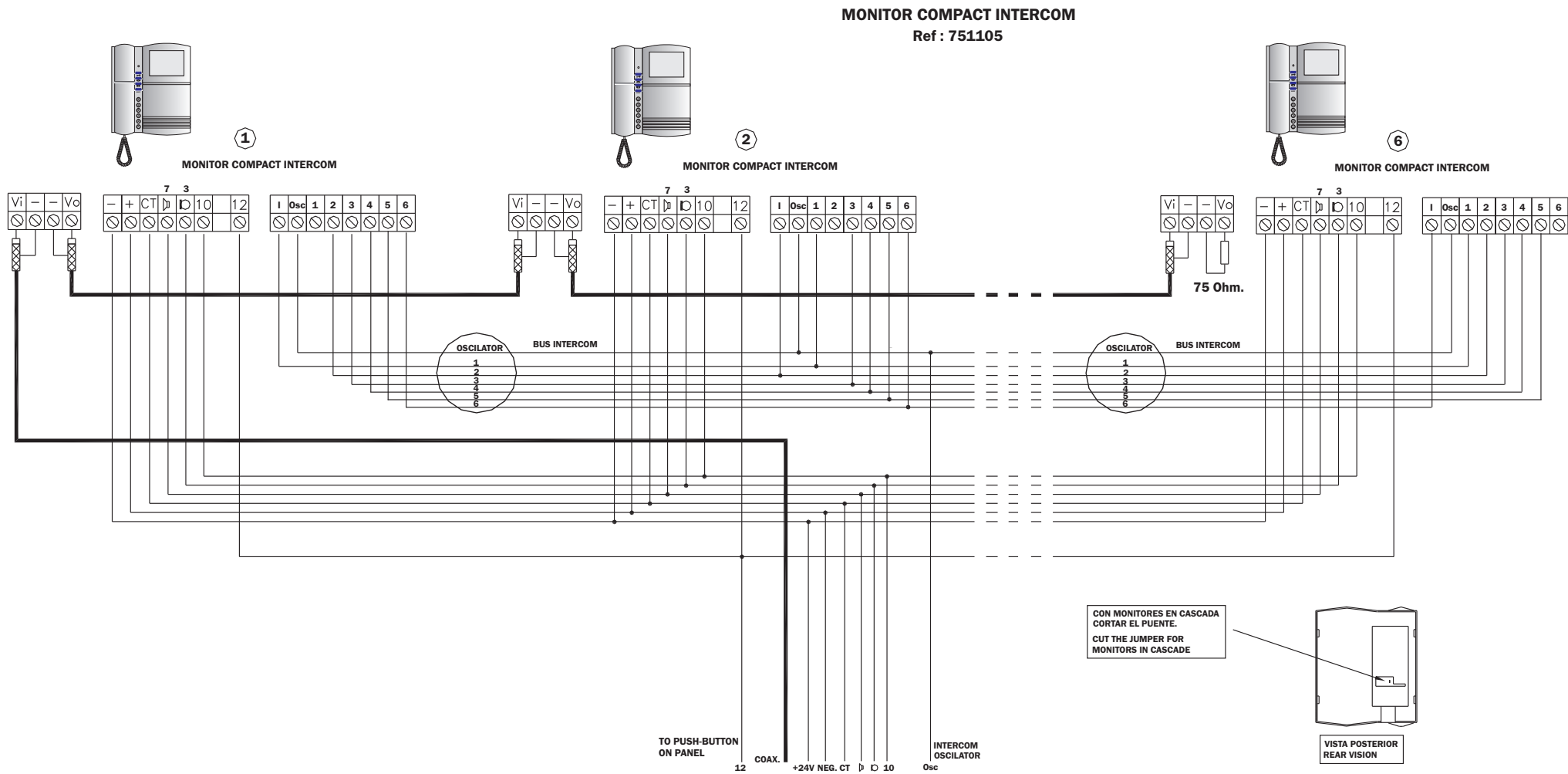
- 1° Fix the bracket to the wall using supplied screws.
- 2° Connect the wires
- 3° Connect monitor's plug to circuit's bracket
- 4° Plug Intercom connector to circuit's bracket

**2º Módulo de conexión Intercom
Intercom module of connection**



Conexión de 6 monitores en cascada

Wiring diagram for 6 monitors in cascade



MONITORS		
WIRING SECTIONS	UP TO 100 m.	
(+24), (NEG.)	1 mm ²	AWG 17
CT, 10, 12	0.5 mm ²	AWG 20
Coaxial	Tipo RG-59 de 75Ω	

INTERCOM		
WIRING SECTIONS	UP TO 100 m.	
RISE Osc	0.5 mm ²	AWG 20
Osc	1 pair	UTP CAT 5E
1, 2, 3, 4, 5, 6	1 wire	UTP CAT 5E

RISER/BAJANTE