

auta

SDI

COMPACT

CARACTERISTICAS

El SDI (Selector Digital Interior) amplía las prestaciones del sistema Auta Digital. Permite a la vivienda en la que se instala el uso de placas individuales, sin alterar el funcionamiento del resto de la instalación. En otras palabras: el SDI "separa" una vivienda del resto de la

instalación, para la que se comportará como un monitor/teléfono más.

Se podrán instalar tantos SDI como viviendas.

Las restricciones de secciones y distancias máximas de cableado son las propias del sistema Auta Digital.

Alimentación: 24 Vdc.

Consumo: en reposo 11 mA; activo 35 mA.

INSTALACION

Cada vivienda donde se instale un SDI deberá alimentarse separadamente del resto de la instalación. El SDI se situará entre la instalación de la propia vivienda (conjunto de placa, monitores y teléfonos), y la bajante del edificio.

Se codificará el dip-switch del SDI con el código correspondiente a la vivienda, como si fuera el monitor/teléfono de la misma.

En la vivienda se instalarán placas de kit de un pulsador, y los monitores y teléfonos de la vivienda se configurarán con el código de

llamada "1".

FEATURES

The SDI (Inner Digital Selector) extends the capabilities of Auta Digital System. It allows housing in which it is installed to use individual panels without disturbing the rest of the installation. In other words, the SDI "separates" a housing from the rest of the installation, for which will act as another monitor/phone.

It can be installed as many SDI as housings.

The restrictions of wiring sections and maximum distances are Auta Digital System themselves.

Power: 24 Vdc.

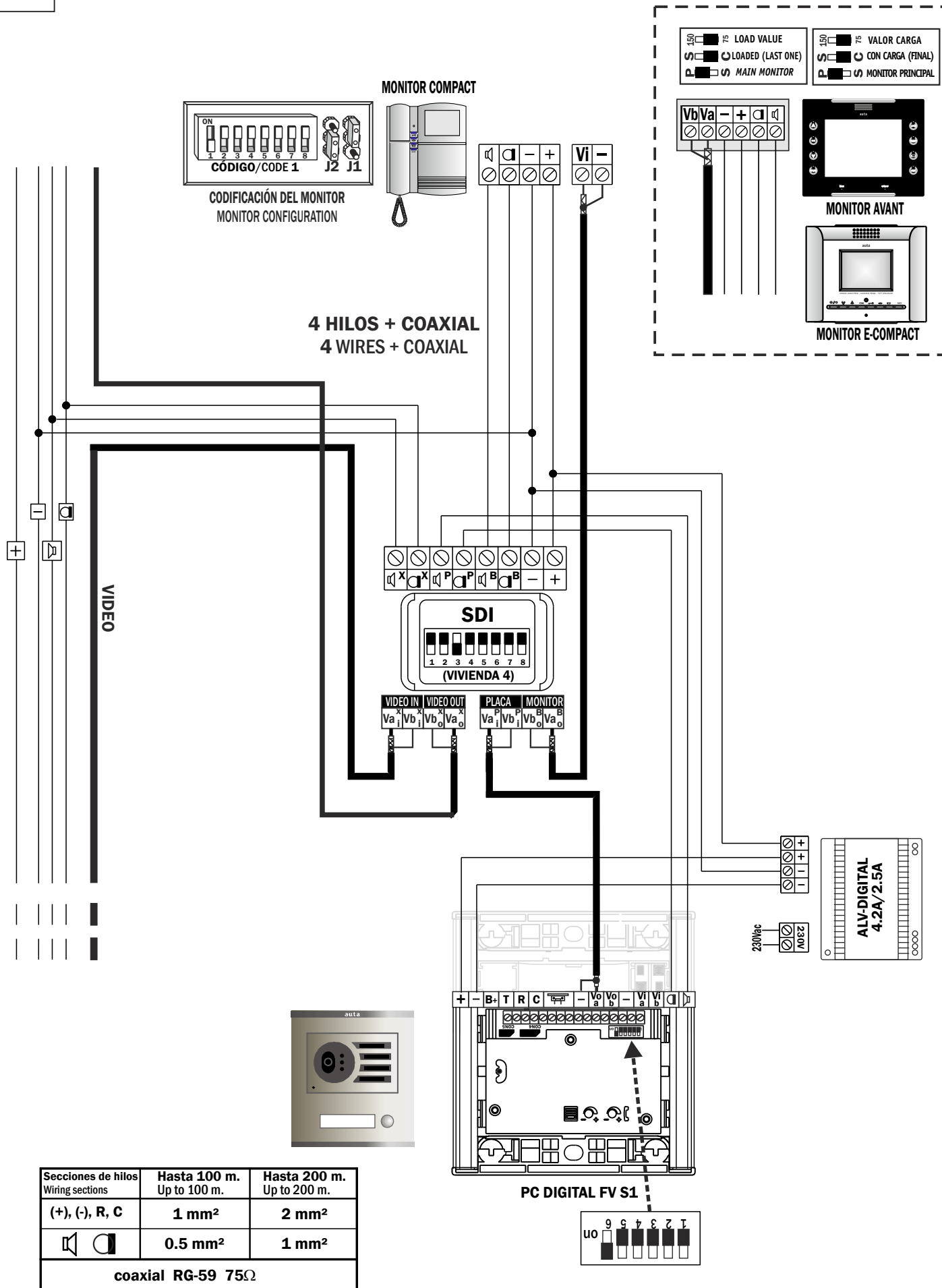
Consumption: Stand by 11 mA, active 35 mA.

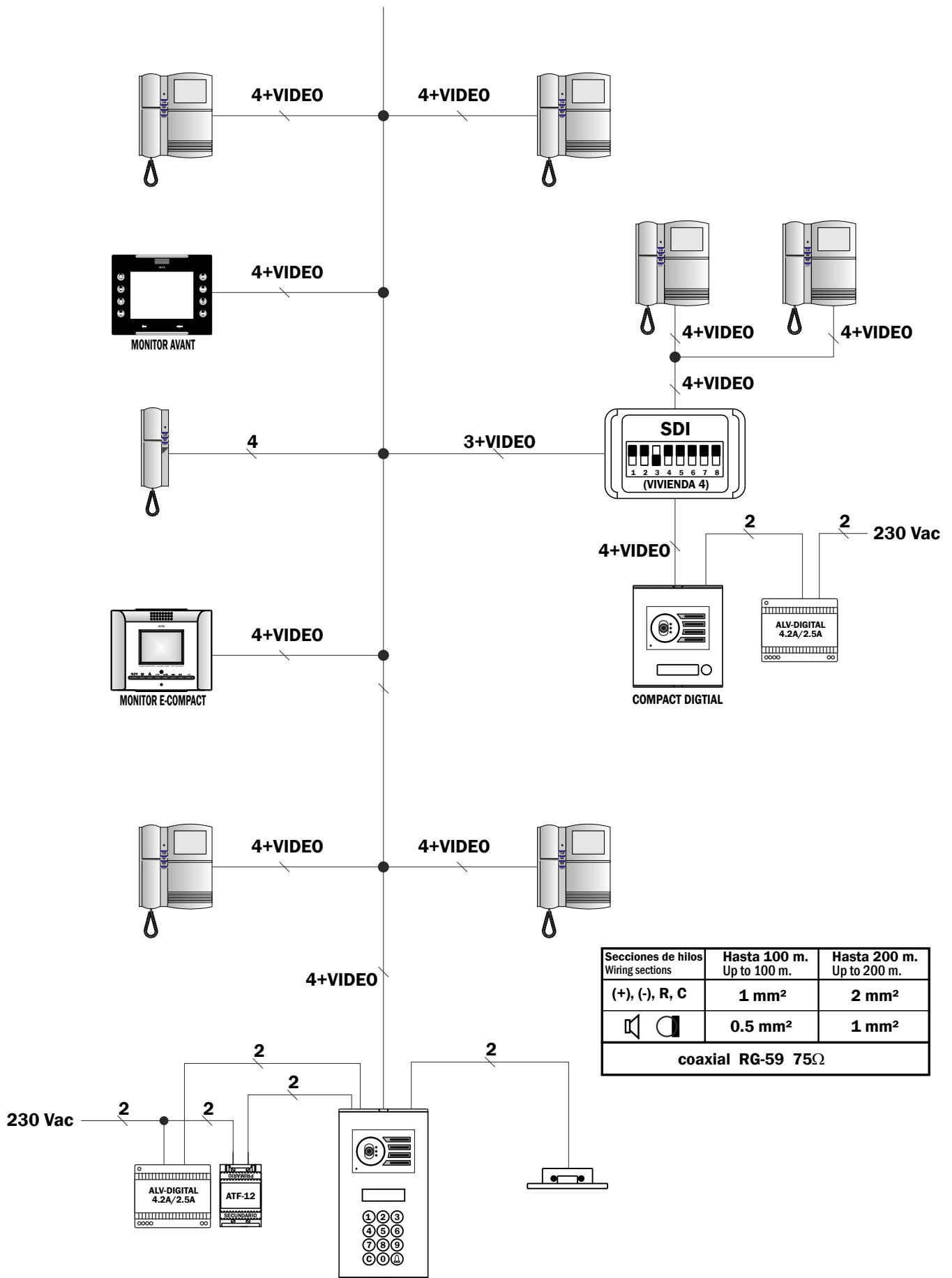
INSTALLATION

Each housing where a SDI is installed must be power supplied separately from the rest of the installation. The SDI will be installed between the own housing installation (set of panel, monitors and telephones), and the riser of the building.

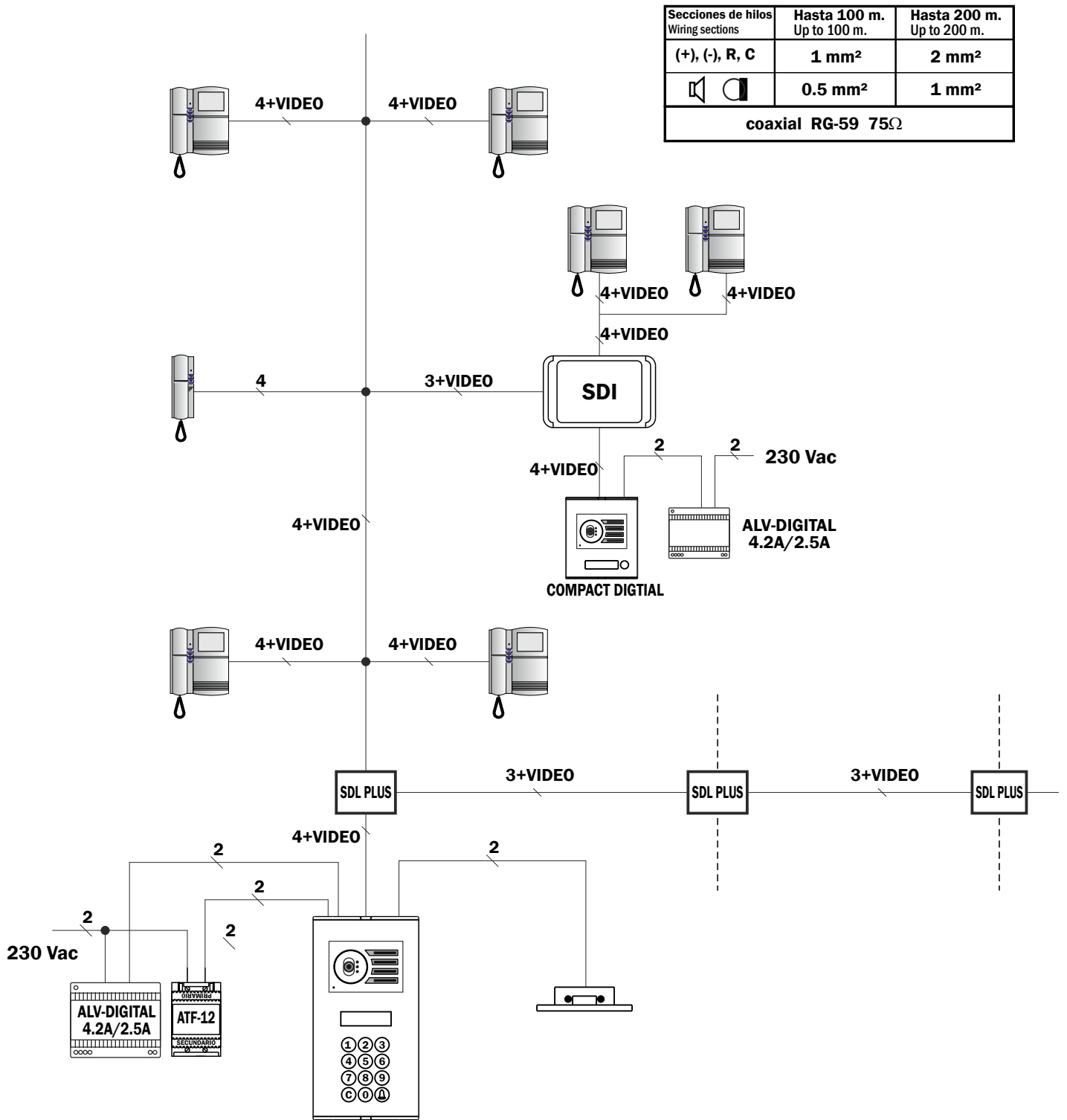
The SDI's dip-switch will be coded with the code corresponding to the housing, as if it was its monitor/phone.

At the housing, one pushbutton panel kit will be installed, and monitors and phones will be configured with the calling code "1".





Secciones de hilos Wiring sections	Hasta 100 m. Up to 100 m.	Hasta 200 m. Up to 200 m.
(+), (-), R, C	1 mm ²	2 mm ²
 	0.5 mm ²	1 mm ²
coaxial RG-59 75Ω		





Pol. Ind. El Oliveral. Calle C; Naves 9 y 10 - 46394 Ribarroja del Turia (VALENCIA)
TFNO: 96 385 05 03 - **FAX:** 96 385 35 41. **e-mail:** auta@auta.es **http://**www.auta.es