

auta

SDL PLUS

COMPACT

	JUSQU'A	JUSQU'À
ALV 2.5A	50	100
	MONITEURS	TELEPHONES

Fonctionnement

CHARACTERISTIQUES

Le SDL (**Selecteur Digital de Lignes**). Dans un complexe avec des batiments interieurs et platine/central de poterie exterieures et communs à tous les batiments, il permet la communication entre un batiment intérieur et la platine/central exterieure de façon independant sans affecter la communication du rest de batiments.

Cada uno de los edificios interiores, puede direccionar un máximo de 254 viviendas y disponer hasta de 15 accesos independientes.

Mediante el SDL podemos por tanto, comunicar desde los accesos exteriores hasta con 254 chalets o viviendas adosadas, con 254 edificios de 254 apartamentos cada uno, o una combinación de ambos.

FUNCIONAMIENTO.-

Llamada desde la placa exterior.-

La llamada en el sistema se realiza en tres fases:

1ª FASE: Teclar el código del edificio y pulsar campana •. En el display aparece **"INTRODUZCA COD. VIVIENDA ___"**

2ª FASE: Teclar el código de la vivienda y pulsar campana •. (Si a los 10s de haber introducido el código de edificio no introducimos el de vivienda, la placa vuelve a su estado inicial.)

3ª FASE: La placa envía el código correspondiente y el teléfono o monitor genera tonos de llamada en intervalos durante un tiempo max. de 30 seg. y en la placa aparece el mensaje **"*LLAMANDO* C=CANCELAR"**.

En caso de error al introducir el código de la vivienda se puede rectificar pulsando la tecla **C** y repitiendo la 1ª y la 2ª fase.

Si la vivienda a la que estamos llamando está ocupada, aparecerá un mensaje de **"*LINEA OCUPADA*"** y volverá a su estado inicial.

Establecimiento de la comunicación desde la placa exterior

Si durante la fase de llamada levantamos el brazo telefónico estableceremos la comunicación. En la placa de teclado aparecerá el mensaje **"COMUNICACIÓN ESTABLECIDA"**.

Durante la comunicación podremos accionar el abrepuertas del acceso presionando la tecla correspondiente del teléfono o monitor.

La comunicación terminará al colgar el brazo telefónico o transcurridos 1 m 30 seg. En ambos casos desaparecerá el mensaje de **"COMUNICACION ESTABLECIDA"**, aparecerá el mensaje **"FIN DE LA LLAMADA"** y a continuación el mensaje **"INTRODUZCA COD. EDIFICIO ___"**.

Llamada y establecimiento de la comunicación desde las placas interiores.-

Las placas utilizadas en los accesos interiores son estandar, tanto de pulsadores como de teclado, y su funcionamiento y codificación es el mismo que en una instalación individual.

Cuando se establece una comunicación entre un acceso exterior y un edificio interior, la placa del edificio permanecerá bloqueada en estado de línea ocupada (Led rojo en Placa Pulsador - Display en Placa Teclado).

Código de acceso.-

La función del abrepuertas mediante un código desde la placa se realiza en dos fases:

- 1.- Pulsar **▲** y a continuación introducir el código de cuatro dígitos para la apertura (El cod. por defecto es 0000).
- 2.- Y al pulsar de nuevo **▲** se accionará el abrepuertas.

Personalizar el cod. de abrepuertas.-

Para cambiar el código seguir los pasos siguientes:

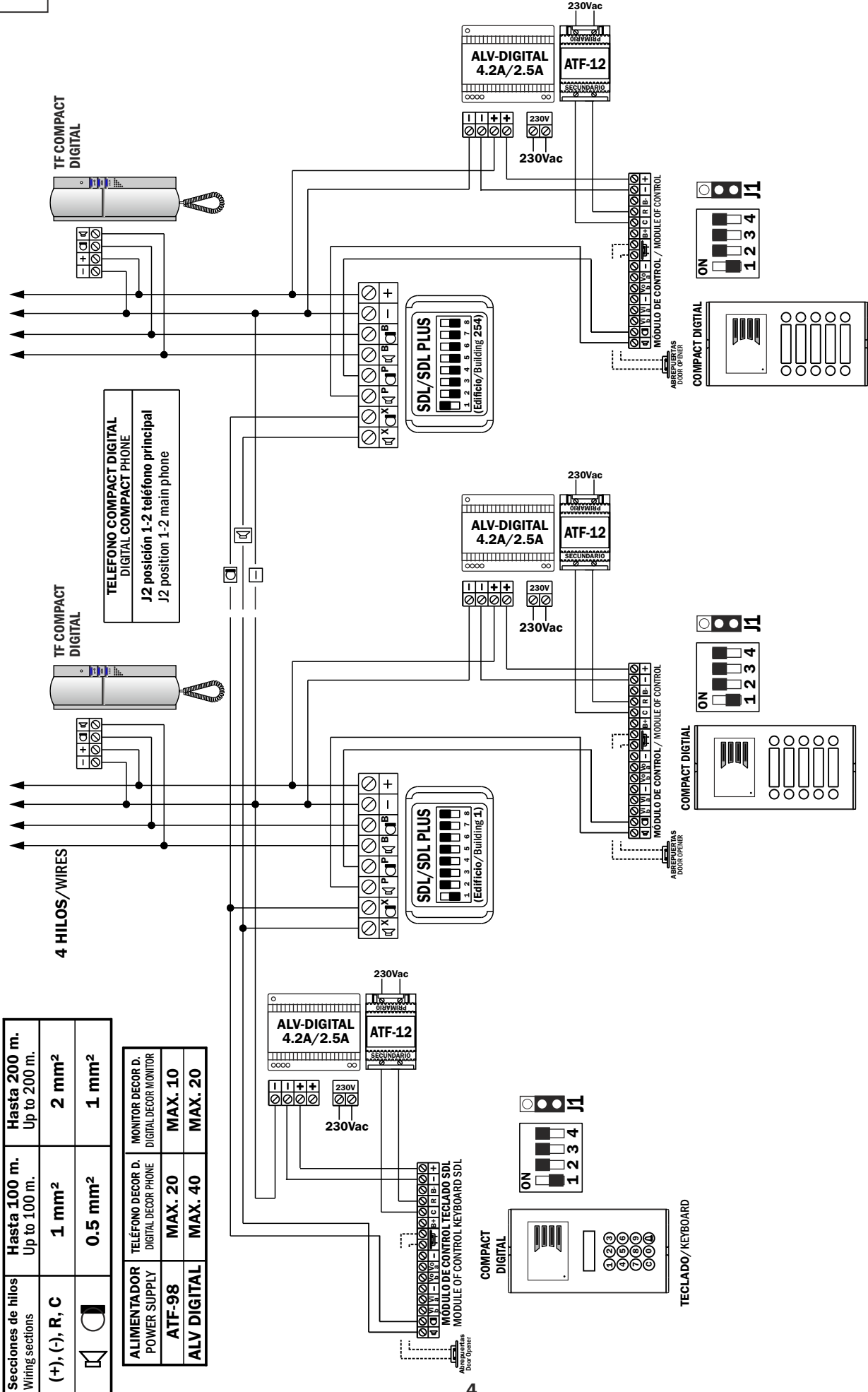
- 1.- Pulsar **▲** e introducir el código 1664, pulsar **▲**.
- 2.- En la placa aparece el mensaje **"ANTIGUO CODIGO _____"**, teclar el cod. antiguo y pulsar **▲**.
- 3.- A continuación aparece el mensaje **"NUEVO CODIGO _____"**, teclar el código nuevo y pulsar **▲**.

Codificación de la instalación.-

Los SDL se codifican del 1 al 254 (ver la tabla de códigos en la contraportada). El código asignado corresponderá al nº de edificio.

Ejemplo: Código 1=Edificio 1 Código 254=Edificio 254.

Las placas interiores son estandar y se codifican de forma independiente (Ver manual de placa digital) pudiendo llevar hasta 254 teléfonos o monitores por acceso interior.



Secciones de hilos Wiring sections	Hasta 100 m. Up to 100 m.	Hasta 200 m. Up to 200 m.
(+), (-), R, C	1 mm ²	2 mm ²
	0.5 mm ²	1 mm ²

ALIMENTADOR POWER SUPPLY	TELEFONO DECOR D. DIGITAL DECOR PHONE	MONITOR DECOR D. DIGITAL DECOR MONITOR
ATF-98	MAX. 20	MAX. 10
ALV DIGITAL	MAX. 40	MAX. 20

Secciones de hilos Wiring sections	Hasta 100 m. Up to 100 m.	Hasta 200 m. Up to 200 m.
(+), (-), R, C	1 mm ²	2 mm ²
	0.5 mm ²	1 mm ²
coaxial RG-59 75Ω		

ALIMENTADOR POWER SUPPLY	TELEFONO DECOR D. DIGITAL DECORPHONE	MONITOR DECOR D. DIGITAL DECOR MONITOR
ATF-98	MAX. 20	MAX. 10
ALV DIGITAL	MAX. 40	MAX. 20

AL PLANO DE DISTRIBUCION CORRESPONDIENTE
TO THE CORRESPONDING DISTRIBUTION SCHEMA

4 HILOS + COAXIAL
4 WIRES + COAXIAL

AL PLANO DE DISTRIBUCION CORRESPONDIENTE
TO THE CORRESPONDING DISTRIBUTION SCHEMA

4 HILOS + COAXIAL
4 WIRES + COAXIAL

