

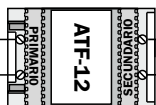
SECCIONES DE HILOS WIRING SECTIONS	HASTA/UP TO 100 m.	HASTA/UP TO 200 m.
+, 3, 7, 10, 12	0.5 mm ²	1 mm ²
 , 12Vac	1 mm ²	

POT 3

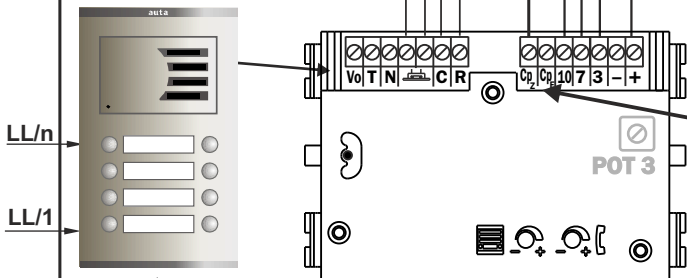
Si los teléfonos se acoplan al colgar, abrir la tapa del módulo de fonía y regular adecuadamente POT 3.
If the telephones get audio feedback when hanging up, open de audio module cover and adjust POT 3 properly.

ABREPUERTAS
DOOR OPENER
12Vac - 0.8A

230Vac



Cp_Z : Común de Pulsadores



Cp_Z : LLAMADA ZUMBADOR /BUZZER CALL

COMUNES
COMMON WIRES

TF COMPACT
ANALOGICO
ZUMBADOR



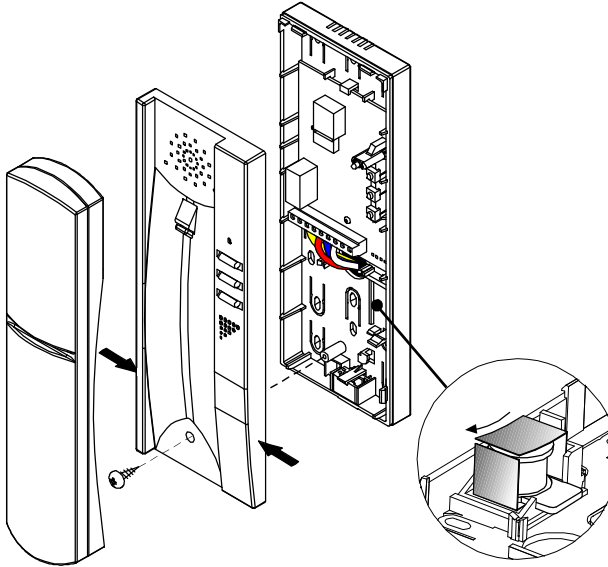
LL/n LL/1

CONECTAR AL BORNE LIBRE DEL PULSADOR CORRESPONDIENTE.
CONNECT TO THE TERMINAL FREE OF THE CORRESPONDING PUSH-BUTTON.

PULSADOR AUXILIAR
ABREPUERTAS
AUXILIARY
PUSH-BUTTON

CAMBIAR EL CABLE
A LA BORNA CP_Z
CHANGE TO CP_Z TERMINAL

- 1º Descolgar el mango telefónico - **Lift the handset up**
- 2º Desatornillar el tornillo - **Unscrew**
- 3º Quitar la tapa estirando por donde indican las flechas - **Remove cover**
- 4º Embornar los cables en la regleta de bornes de la tarjeta - **Connect the wires**
- 5º Volver a colocar la tapa del teléfono, fijarla con el tornillo y colgar el mango
Place the cover, the screw and the handset



LAMINAS DE ZUMBADOR AJUSTABLES

Si mientras estamos realizando la llamada observamos que el zumbador vibra pero el sonido no es adecuado, podemos mover las laminas manualmente hasta obtener un sonido uniforme y correcto.

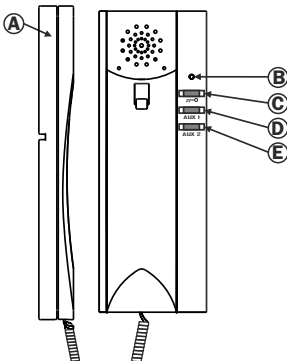
THE BUZZER PLATES

If the sound is not right, adjust the buzzer plates. See picture.

CARACTERÍSTICAS- Characteristics:

- Instalación en superficie y con caja universal 60X60.
Surface installation or with universal box 60X60
- Inyectado en plástico ABS - **Injected in ABS plastic**
- Dos pulsadores auxiliar. - **Two auxiliary push-buttons**
- Alimentación - **Supplying:**
9 Vcc / 0.4A Llamada zumbador - **Buzzer call**

DESCRIPCIÓN - Description



- Ⓐ Brazo telefónico - **Phone handset**
- Ⓑ Indicador luminoso - **Light indicator**
LED Amarillo - llamada zumbador
Yellow led - Buzzer call
- Ⓒ Abrepuertas - **Door opener**
- Ⓓ AUX 1 (+)
- Ⓔ AUX 2 (+)