

auta

LECTOR TECLADO + PROXIMIDAD

KEYPAD + PROXIMITY READER

RED
NETWROK

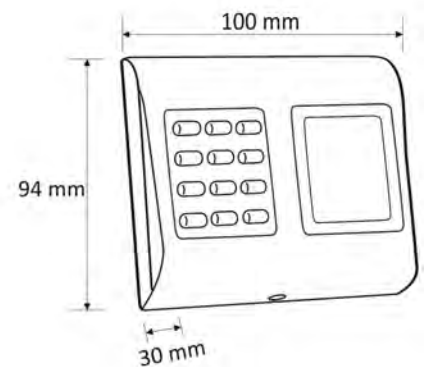
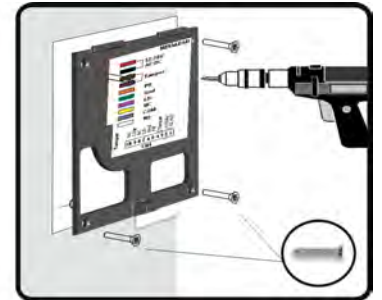
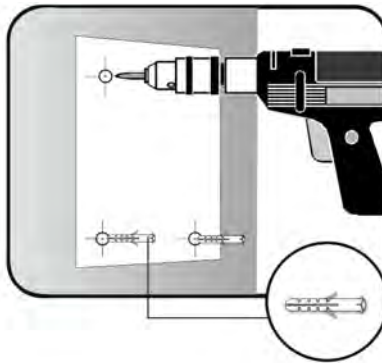
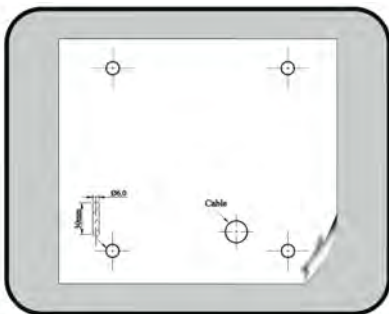


REF. 721160

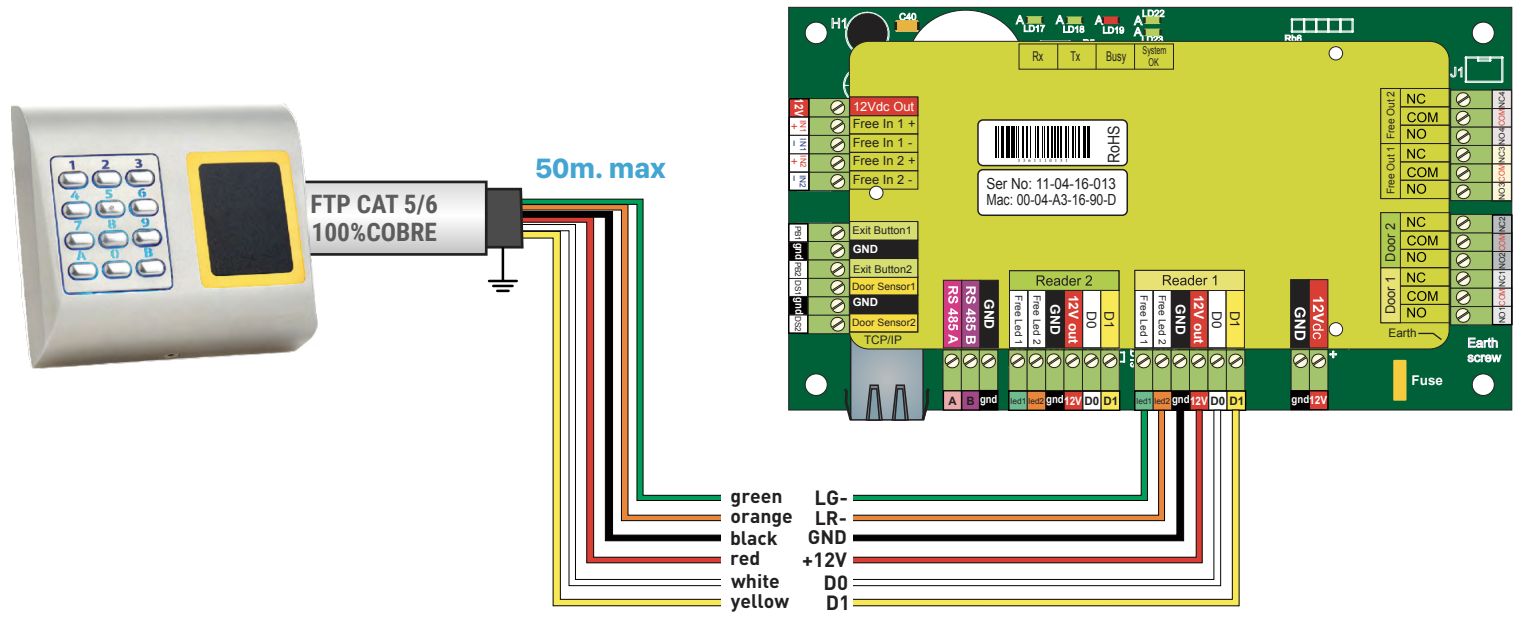
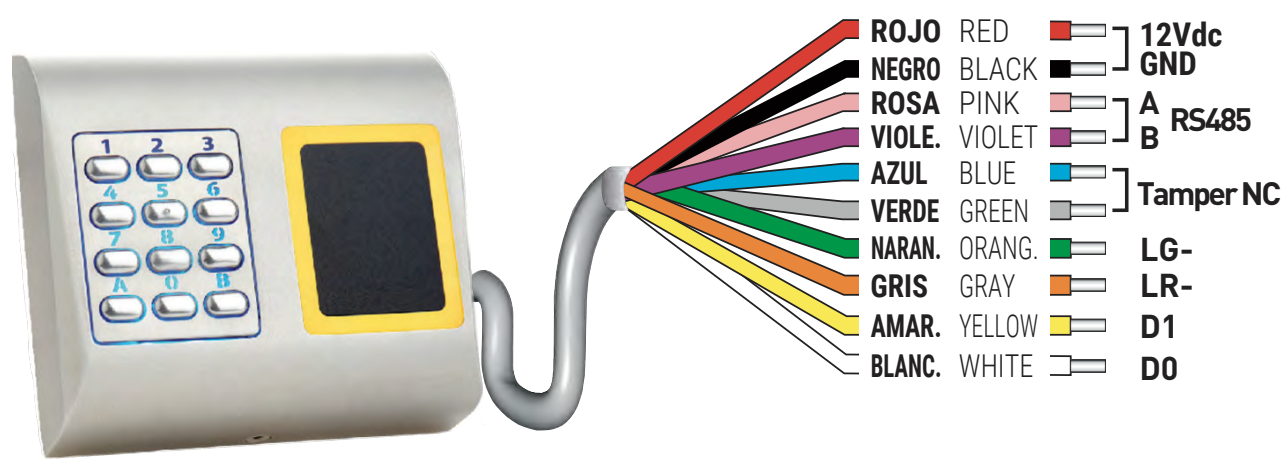
ESPECIFICACIONES

| | |
|--------------------------------------|--|
| Tecnología | Teclado y proximidad (125 KHz, HID o EM (dipswitch)) |
| Autenticación | código PIN, tarjeta, código PIN y/o tarjeta |
| Tipo de lectura de proximidad | EM 4002/4100 y HID (125kHz) compatible |
| Distancia de lectura | de 2 a 5 cm |
| Interfaz | Wiegand 26, 30, 34, 37, 40, 42, 58bit; Clock&Data; Codix |
| Distancia del cable | 50m |
| Longitud del código PIN | de 1 a 8 dígitos |
| Conexión del panel | Cable, 1m |
| LED verde y rojo | Controlado externamente |
| LED naranja | Modo inactivo |
| Buzzer | Sí |
| Tamper | Sí |
| Consumo | Max. 100mA |
| Clasificación IP | 65 |
| Alimentación | 9-14V DC |
| Temperatura de funcionamiento | de -20°C a +50°C |
| Dimensiones (mm) | 100 x 94 x 30 |
| Carcasa | Aluminio moldeado |



MONTAJE



CABLEADO



SELECCIÓN DE LA TECNOLOGIA DE PROXIMIDAD

-  OFF (EM) (Auta)
-  ON (HID)

CONECTAR EL TECLADO A LA CENTRAL DE CONTROL

Cuando el lector se conecta a la central de control, se deben configurar los ajustes de funcionamiento en el software.

Ejemplo:

Cree un usuario con los datos de la tarjeta (Cod. Sitio y Cod. Usuario). El campo "ID usuario" se generará automáticamente. En el campo "código" introduzca un número **PIN 1 a 8 dígitos**.

Ajustes en el Software de Control

1. En el software, haga clic con el botón derecho en el lector deseado y seleccione "*Propiedades*". En la ventana Propiedades, seleccione el tipo: "*PADPROX-EH*" (1.1)
2. Seleccione el modo de entrada deseado (1.2)
3. Seleccione el tipo de protocolo "*Wiegand de 26 bits*" (1.3)
4. Pulse "*Guardar y salir*". En la ventana de eventos, aparecerá un mensaje de confirmación, tal y como se muestra en la **fig.1**
5. Ajuste la longitud del PIN. Vaya a "*Configuración/Parámetros del sistema*". Seleccione la deseada **fig.2**
6. Vaya al menú "*Usuarios*" y seleccione el usuario. Rellene los datos del campo "*Código de Sitio*" y "*Código de usuario*" siguiendo la serigrafía de la tarjeta. En el campo "*Código*", escriba el código **PIN 1 a 8 dígitos**. Guarde **fig.3**

Presente la tarjeta o introduzca **PIN** y se le concederá el acceso.

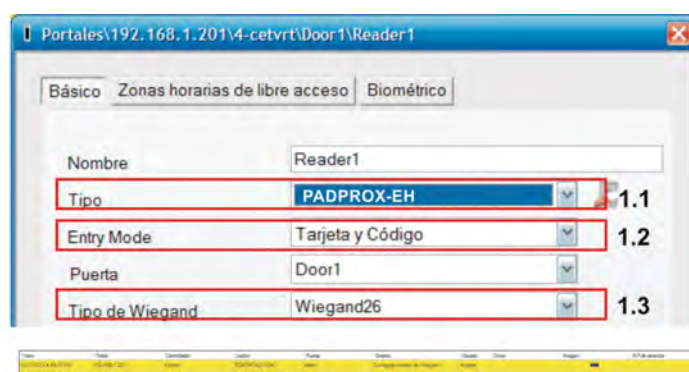


fig.1

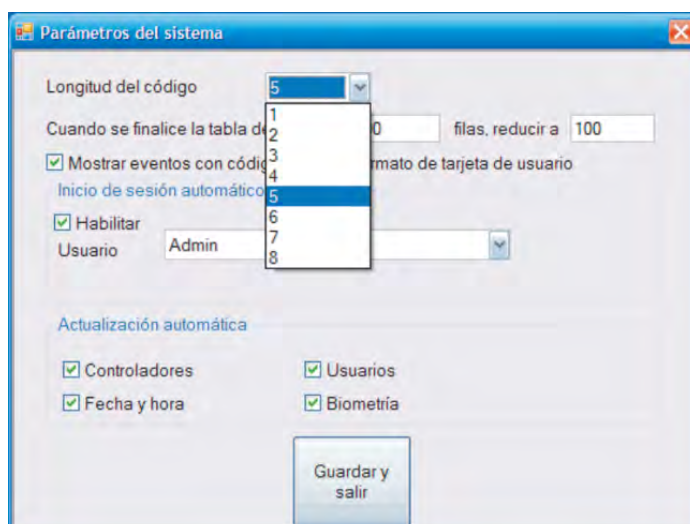


fig.2

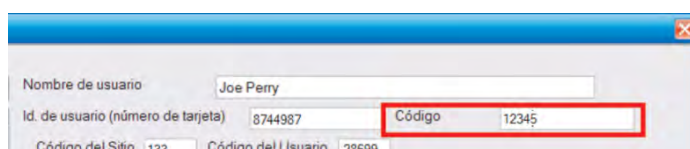
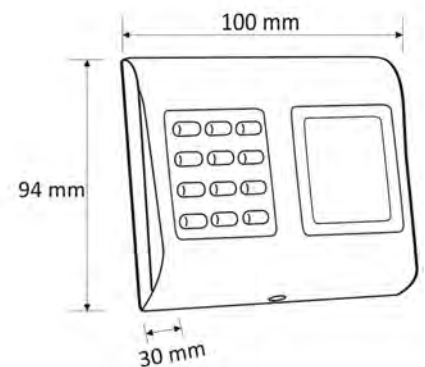
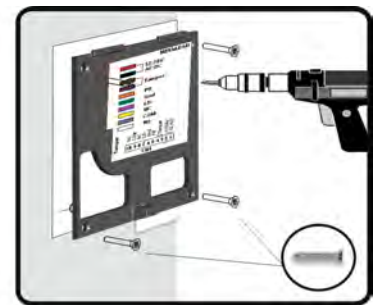
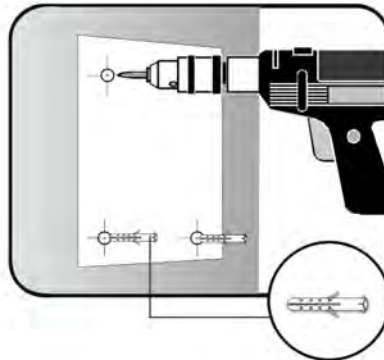
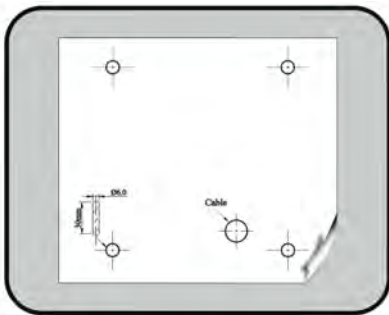


fig.3

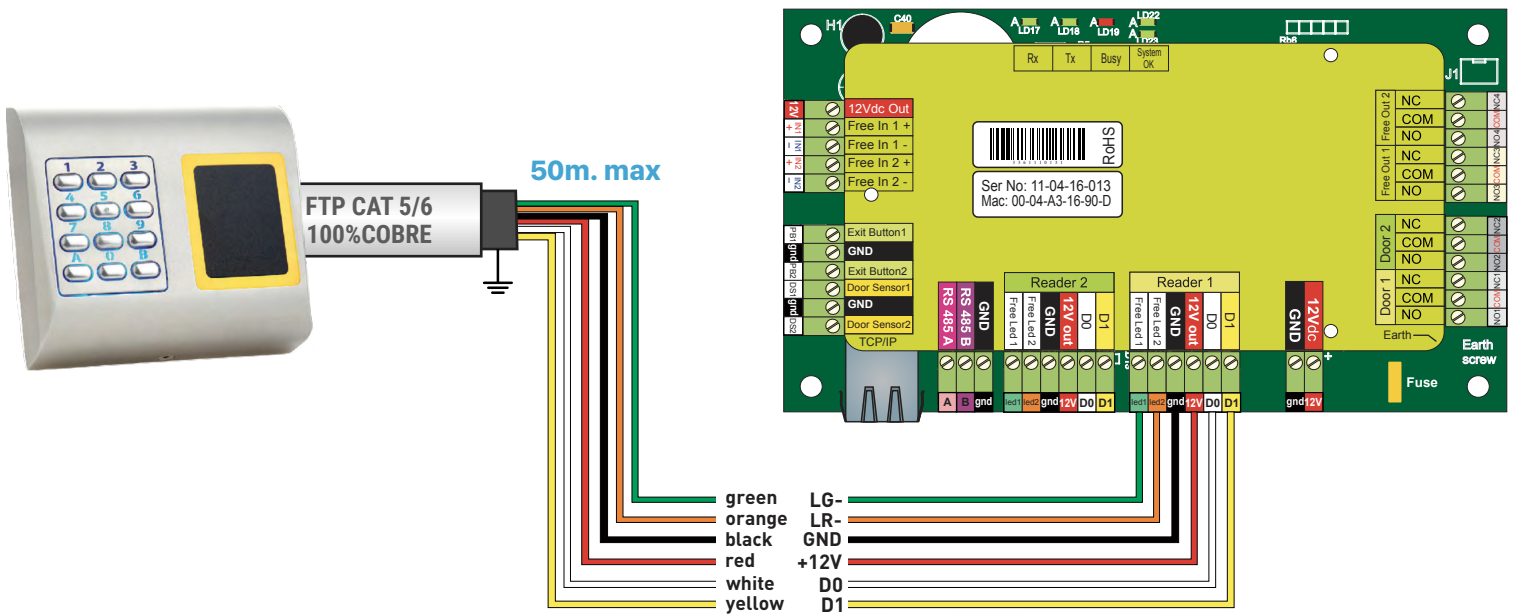
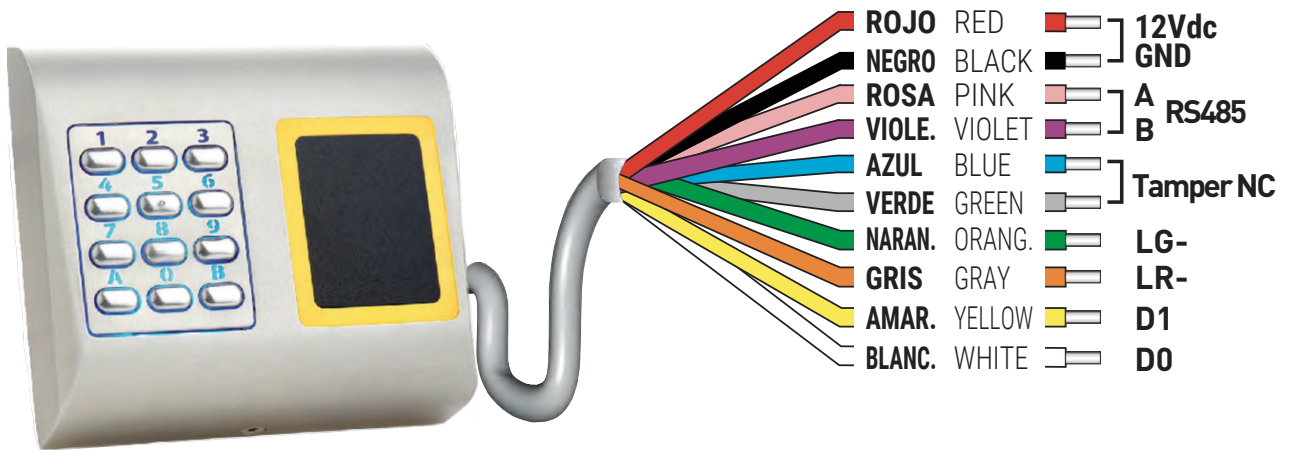
SPECIFICATIONS

| | |
|-------------------------------|---|
| Technology | Keypad and Proximity (125 KHz, HID or EM (dipswitch)) |
| Authentication | PIN Code, Card, PIN Code or/and Card |
| Proximity reading type | Proximity reading type EM 4002/4100 and HID (125kHz) compatible |
| Reading distance | 2 to 5cm |
| Interface | Wiegand 26, 30, 34, 37, 40, 42, 58bit; Clock&Data; Codix |
| Cable distance | 50m |
| PIN Code Length | 1- 8 Digits |
| Panel Connection | Cable, 1m |
| Green and Red LED | Externally Controlled |
| Orange LED | Idle mode |
| Buzzer | Yes |
| Tamper | Yes |
| Consumption | Max. 100mA |
| IP Rating | 65 |
| Power supply | 9-14V DC |
| Operating Temperature | -20°C to +50°C |
| Dimensions (mm) | 100 x 94 x 30 |
| Housing | Moulded Aluminium |

MOUNTING



WIRING



PROXIMITY TECHNOLOGY SELECTION (DIPSWITCH A)



OFF (EM) (Auta)



ON (HID)

CONNECT THE READER TO THE CONTROL UNIT

When the reader is connected to the control center, the operating settings in the software must be configured.

Example:

Create a user with the data of the card (Cod. Site and Cod. User). The field "User ID" will be generated automatically. In the field "code" enter a **PIN number 1 to 8 digits**.

Settings in the Control Software

1. In the software, right-click on the desired reader and select "*Properties*". In the Properties window, select the type: "*PADPROX-EH*" (1.1)
2. Select the desired input mode (1.2)
3. Select the type of protocol "*Wiegand 26-bit*" (1.3)
4. Press "*Save and exit*". In the event window, a confirmation message will appear, as shown in **fig.1**
5. Adjust the length of the PIN. Go to "*Configuration / System Parameters*". Select the desired one **fig.2**
6. Go to the "*Users*" menu and select the user. Fill in the data in the field "*Site Code*" and "*User Code*" following the screen printing of the card. In the "*Code*" field, enter the **PIN code 1 to 8 digits**. Save **fig.3**

Present the **card** or enter **PIN** and you will be granted access.

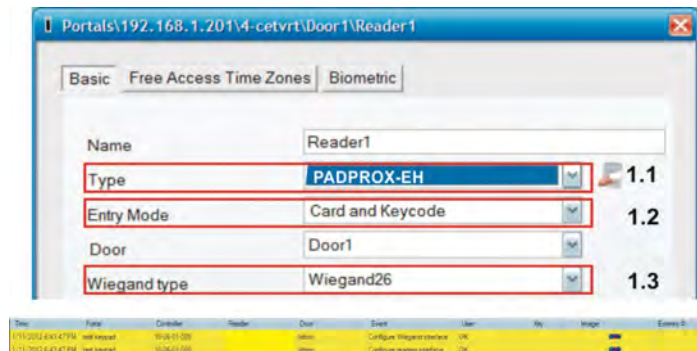


fig.1

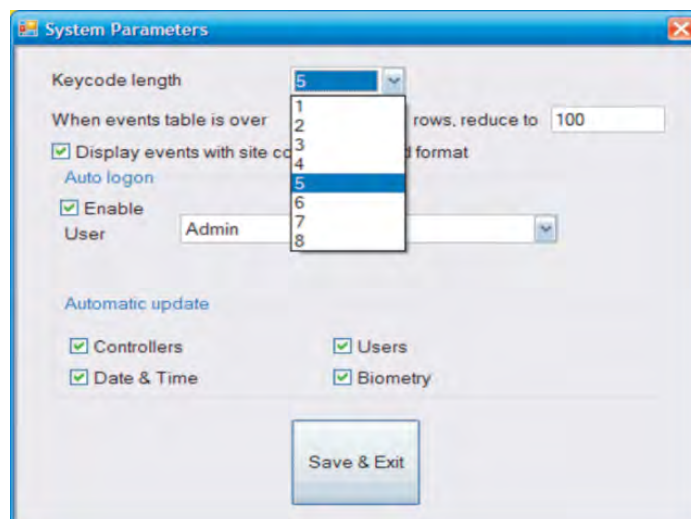


fig.2

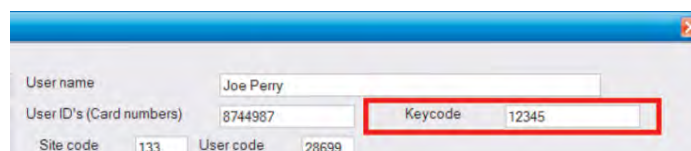


fig.3



Auta Comunicaciones
Pol. Ind. El Oliveral C/ C S/N
46394 Riba-Roja (Valencia)
Tel. 96 164 30 30
Fax. 96 166 52 86
email. auta@auta.es
www.auta.es