

auta

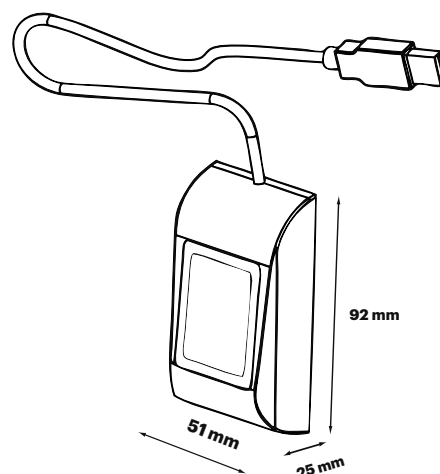
## ENROLADOR PROXIMIDAD MINI USB USB MINI PROXIMITY ENROLLER



REF. 721168

## ESPECIFICACIONES

- Lee tarjetas de proximidad EM de 125 KHz, tarjetas Mifare de 13,56 MHz (Classic, Ultralight, Desfire), y tarjetas compatibles HID y AWID
- Sin instalación ni controladores
- Alimentación a través de USB
- Compatibilidad: Windows , 7, 8, 10



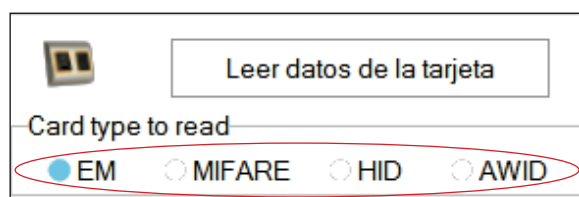
## REGISTRO DE TARJETAS/LLAVERO

Conecte el Lector de Escritorio al PC y el dispositivo se instalará automáticamente.

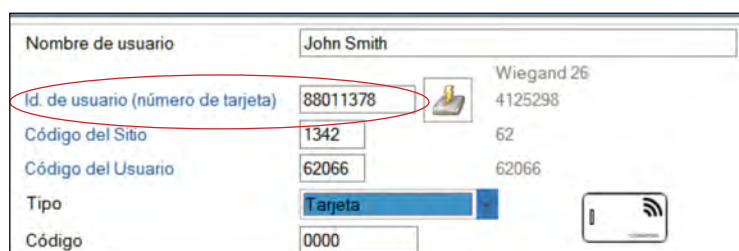
1. Abra el software de control.
2. Vaya al menú User (Usuario) y haga clic en "New User" (Nuevo usuario).
3. El icono del lector se activará si el lector está conectado (fig. 1.1).
4. Coloque y deje la tarjeta (etiqueta) sobre el Lector de Escritorio.
5. Seleccione el tipo de tarjeta (fig. 1.2).
6. Haga clic en el icono del lector: el número aparecerá y se presentará en el campo "User ID" (ID del usuario) (fig. 1.3).



1.1



1.2

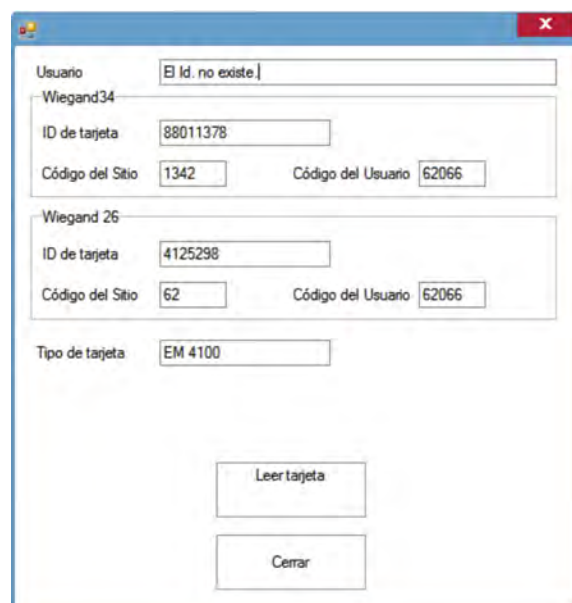


1.3

## LEER DATOS DE UNA TARJETA/LLAVERO

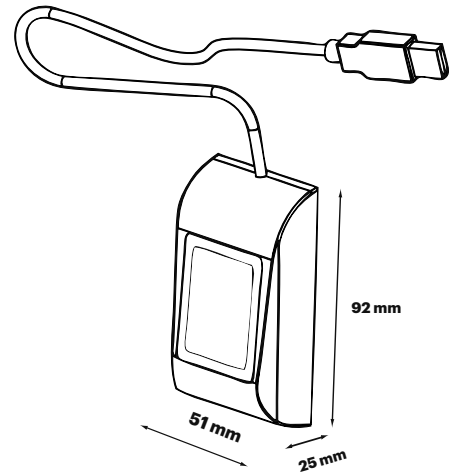
1. Coloque y deje la tarjeta (etiqueta) sobre el Lector de Escritorio.
2. Haga clic en "Read Card Details" (Leer datos de la tarjeta).

El software indicará el tipo de tarjeta, su número de serie, el número de serie presentado como número Wiegand 26 de 3 bytes, si la ID de la tarjeta se encuentra ya registrada y si la tarjeta tiene una huella dactilar escrita en la memoria (solo tarjetas Mifare).



## SPECIFICATIONS

- Reads EM Proximity Cards 125KHz, Mifare Cards 13,56MHz ( Classic, Ultralight, Desfire), HID and AWID Compatible Cards
- No installation or drivers
- USB powered
- Compatibility: Windows , 7, 8, 10



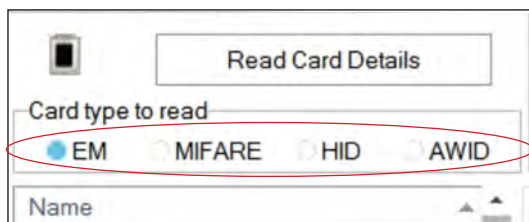
## ADD A CARD/KEYFOB

Plug the Desktop Reader in the PC and the device is installed automatically.

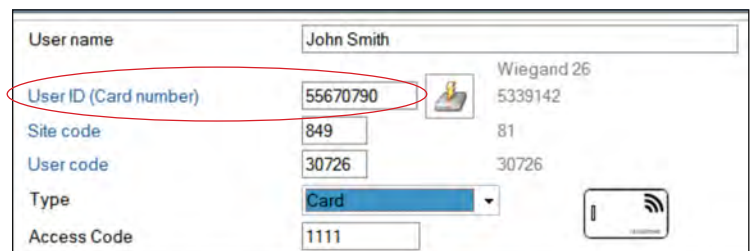
1. Open the software control
2. Go to User Menu and click on "New User"
3. The Reader's icon will be enabled if the reader is connected (fig .1.1)
4. Place and leave the card (tag) on the Desktop Reader
5. Select the Card type (fig .1.2)
6. Click the reader's icon and the number will be read out and presented in the field "User ID" (fig 1.3)



1.1



1.2

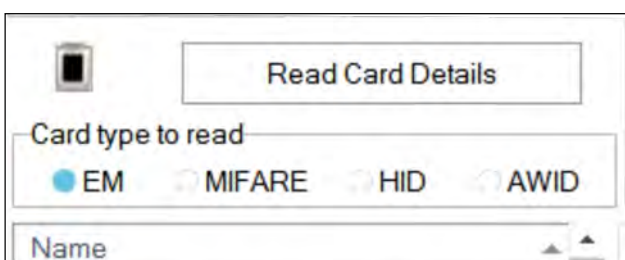


1.3

## READ DATA FROM A CARD/KEYFOB

1. Place and leave the card (tag) on the Desktop Reader
2. Click on "Read Card Details"

The software will show the type of the card, its serial number, the serial number presented as 3 byte Wiegand 26 number, if the Card ID is already enrolled or not and if the card has written fingerprint inside the memory (Mifare Cards Only).





**Auta Comunicaciones**  
Pol. Ind. El Oliveral C/ C S/N  
46394 Riba-Roja (Valencia)  
Tel. 96 164 30 30  
Fax. 96 166 52 86  
email. [auta@auta.es](mailto:auta@auta.es)  
[www.auta.es](http://www.auta.es)