

# auta

## P&P



REF: 730162

ES SDL DUAL

EN DUAL SDL

# auta

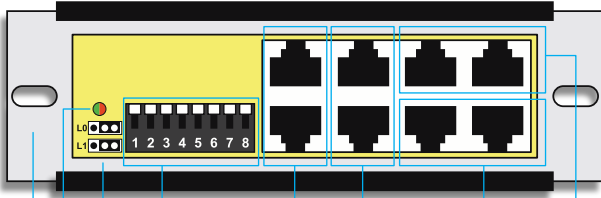
Bringing people together

## Descripción Description

**SDL DUAL para sistema Auta P&P. Incorpora 2 selectores en un mismo dispositivo.**  
**Cableado CAT 5\_6 100% COBRE. Conexión mediante norma T-568B y conectores RJ-45.**

DUAL SDL for Auta P&P system. Incorporates 2 selectors in the same device.  
 Wiring CAT 5\_6 100% COPPER. Connection by T-568B rule and connectors RJ-45.

## Características Features



### Conexiones del SDL 0 SDL 0 connections



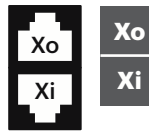
<b>PO</b>	<b>Conexión PLACA INTERIOR</b>	INTERNAL PANEL connection
<b>BO</b>	<b>Conexión VIVIENDAS</b>	FLATS connection

### Conexiones del SDL 1 SDL 1 connections



<b>P1</b>	<b>Conexión PLACA INTERIOR</b>	INTERNAL PANEL connection
<b>B1</b>	<b>Conexión VIVIENDAS</b>	FLATS connection

### Entrada\_Salida línea EXTERIOR Input \_Output EXTERNAL line



<b>Xo</b>	<b>SALIDA de línea</b>	line OUTPUT
<b>Xi</b>	<b>ENTRADA de línea</b>	line INPUT

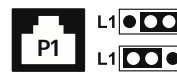
### Alimentación para PLACAS INTERIORES Supply for INTERNAL PANELS

**ID del SDL en binario (el código configurado se asignará al SDL 0, al SDL 1 se le asignará automáticamente el código siguiente)**  
 SDL ID in binary (the configured code will be assigned to the SDL 0, SDL 1 will be assigned automatically with the following code)

### Pull UP para PLACA INTERIOR Pull UP for INTERNAL PANEL



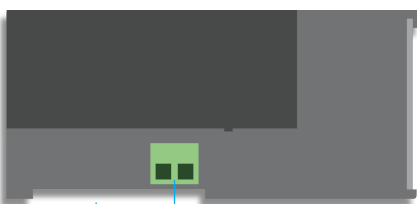
**Edificio CON placa** Building WITH panel  
**Edificio SIN placa** Building WITHOUT panel



**Edificio CON placa** Building WITH panel  
**Edificio SIN placa** Building WITHOUT panel

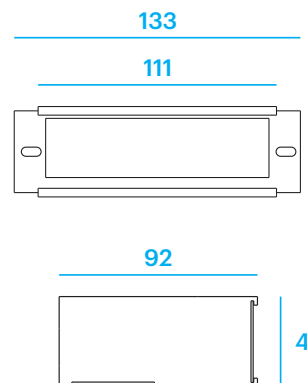
**LED de estado (VERDE funcionando SDL 0, ROJO funcionando SDL 1)** Status LED (GREEN working SDL 0, RED working SDL 1)

### Soporte extraíble para montaje Removable mounting bracket

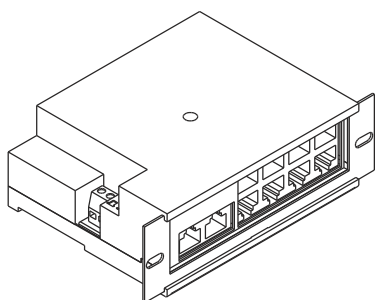


**Alimentación local (24 Vcc)** Local supply (24 Vdc)

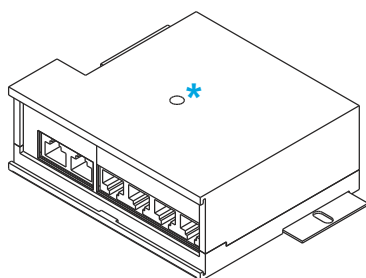
**Anclaje mediante carril DIN** Mounting thought DIN rail



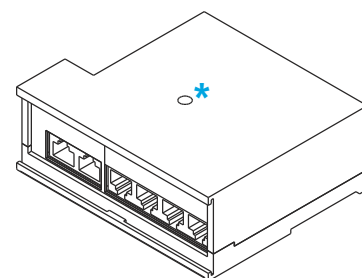
## Montaje Mounting



**Rack 19"**  
19" rack



**SUPERFICIE**  
(desatornillar levemente para cambiar el soporte)  
SUFACE  
(unscrew slightly to change the bracket)



**CARRIL DIN**  
(desatornillar levemente para extraer el soporte)  
DIN RAIL  
(unscrew slightly to remove the bracket)

## Conexión Connection

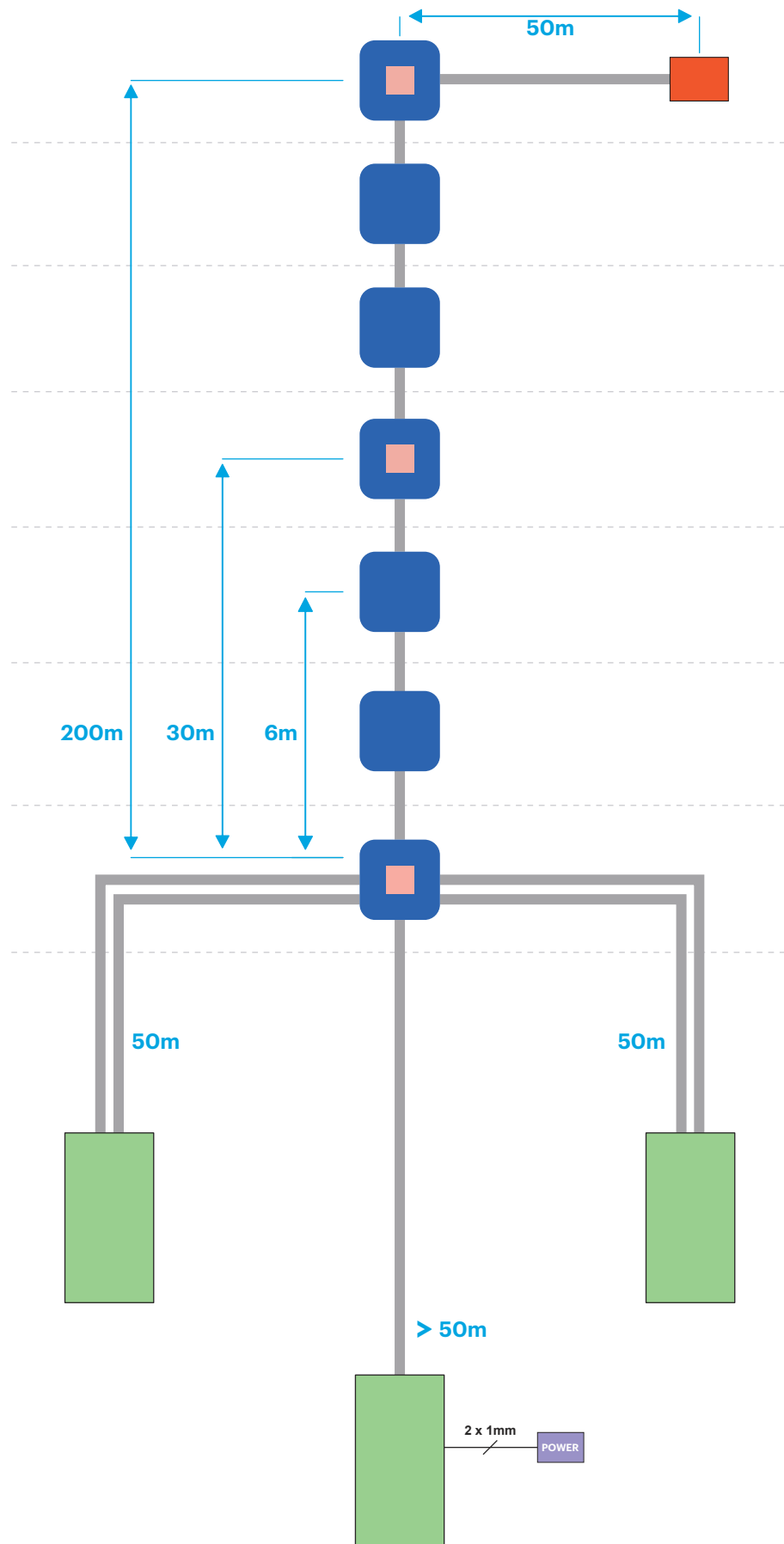
	CAT 5/6/FTP	AUTA						
par NARANJA ORANGE pair		+	<p><b>T-568B</b></p>					
par VERDE GREEN pair		-						
cable AZUL BLUE wire		Va						
cable AZUL_BLANCO BLUE_WHITE wire		Vb						
cable MARRÓN_BLANCO BROWN_WHITE wire		D						
cable MARRÓN BROWN wire		D						
<b>100% COBRE 100% COPPER</b>								
<b>T-568B</b>								

## Instalación Installation



Manual de instalación P&P \_ P&P ISO  
Installation manual P&P \_ ISO P&P

## Distancias estándar Standard distances



 **CELDA HUB CON ALIMENTADOR**  
CELL HUB WITH P.S.U.

 **CELDA HUB SIN ALIMENTADOR**  
CELL HUB WITHOUT P.S.U.

 **MONITOR**  
MONITOR

 **PLACA**  
PANEL

 **CAT 5\_6\_FTE 100% COPPER**