

auta

P&P



REF: 752998

ES Distribuidor HUB

EN HUB distributor

auta

Bringing people together

Descripción Description

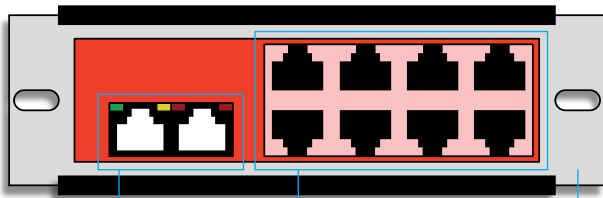
Distribuidor HUB para sistema Auta P&P.

Cableado CAT 5_6 100% COBRE. Conexión mediante norma T-568B y conectores RJ-45.

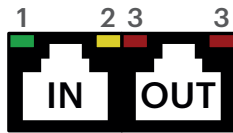
HUB distributor for Auta P&P system.

Wiring CAT 5_6 100% COPPER. Connection by T-568B rule and connectors RJ-45.

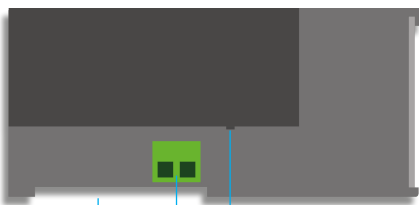
Características Features



- **Entrada _ Salida de línea - LEDES de estado** Line Input _ Output - Status LEDES
- **Salidas a viviendas** Flats outputs
- **Soporte extraíble para montaje** Removable mounting bracket

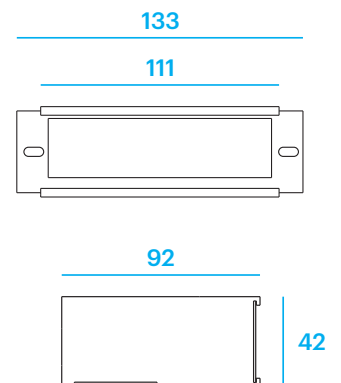


- | | |
|---|---|
| 1 | VERDE ENCENDIDO (alimentación local conectada) GREEN ON (local supply connected) |
| 2 | AMARILLO ENCENDIDO (hub alimentado) YELLOW ON (hub supplied) |
| 3 | ROJO ENCENDIDO (carga de video ON) RED ON (video load ON) |

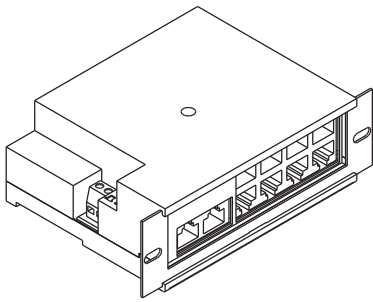


- **Carga de video** Video load
- **Alimentación local (24 Vcc)** Local supply (24 Vdc)
- **Anclaje mediante carril DIN** Mounting thought DIN rail

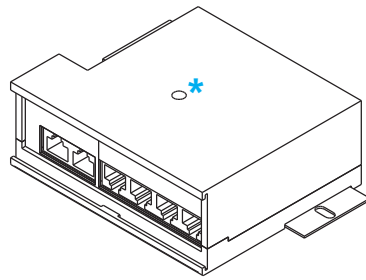
- | | |
|--|---|
| <input checked="" type="checkbox"/> Conectada (Rojo ON)
Connected (Red ON) | <input type="checkbox"/> Desconectada (Rojo OFF)
Disconnected (Red OFF) |
|--|---|



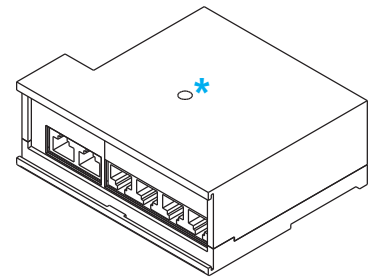
Montaje Mounting



Rack 19"
19" rack



SUPERFICIE
(desatornillar levemente para cambiar el soporte)
SUFACE
(unscrew slightly to change the bracket)



CARRIL DIN
(desatornillar levemente para extraer el soporte)
DIN RAIL
(unscrew slightly to remove the bracket)

Conexión Connection

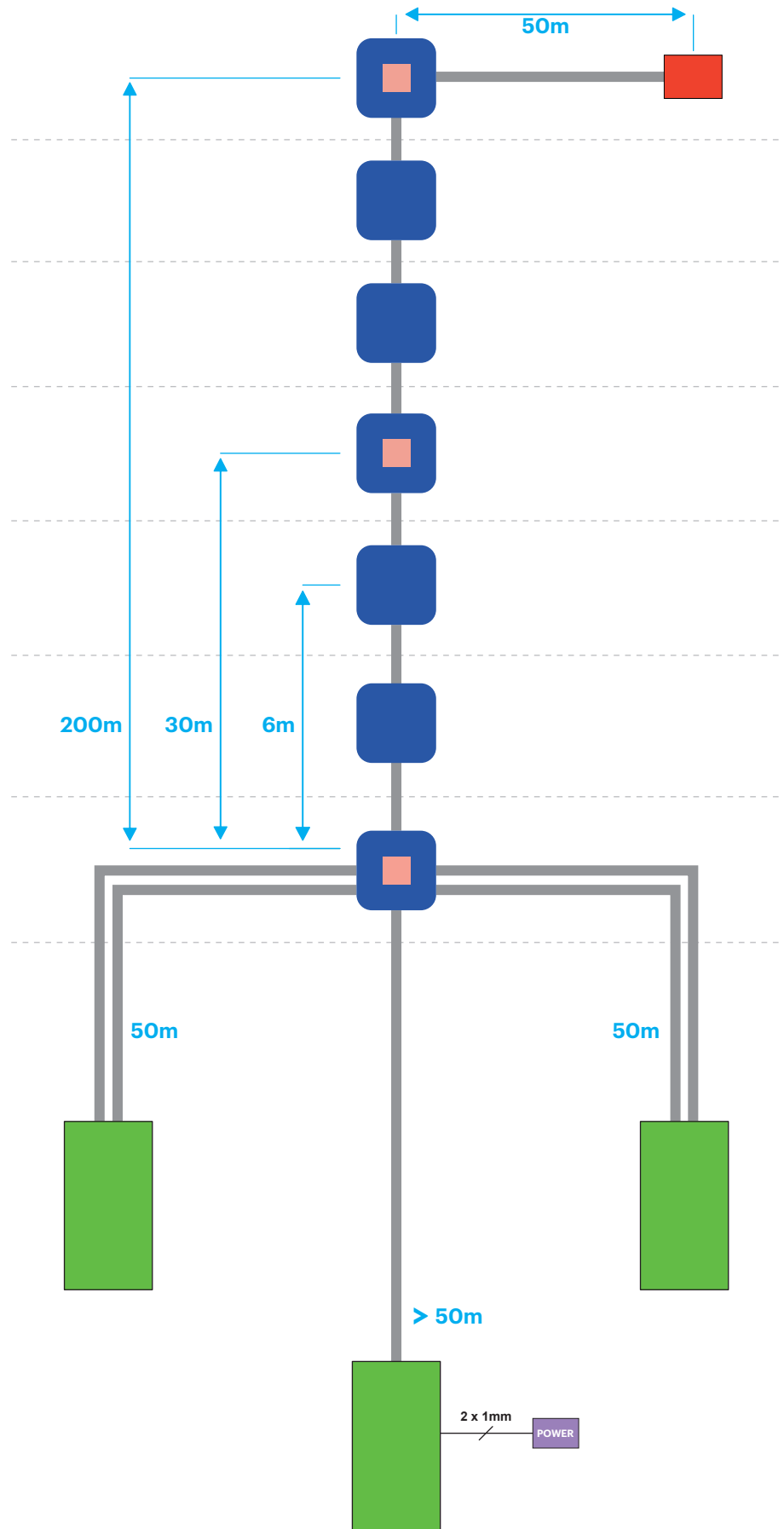
	CAT 5/6/FTP	AUTA						
par NARANJA ORANGE pair		+	<p>T-568B</p>					
par VERDE GREEN pair		-						
cable AZUL BLUE wire		Va						
cable AZUL_BLANCO BLUE_WHITE wire		Vb						
cable MARRÓN_BLANCO BROWN_WHITE wire		D						
cable MARRÓN BROWN wire		D						
100% COBRE 100% COPPER								
T-568B								

Instalación Installation



Manual de instalación P&P _ P&P ISO
Installation manual P&P _ ISO P&P

Distancias estándar Standard distances



 **CELDA HUB CON ALIMENTADOR**
CELL HUB WITH P.S.U.

 **CELDA HUB SIN ALIMENTADOR**
CELL HUB WITHOUT P.S.U.

 **MONITOR**
MONITOR

 **PLACA**
PANEL

 **CAT 5_6_FTE 100% COPPER**