

auta



SISTEMA P&P P&P-ISO
P&P ISO-P&P SYSTEM

INSTALACIONES MULTI-VIVIENDA SYSTEMS WITH MULTI-FLAT

1 Acceso 1 Access	
Multi-Vivienda	1
Multi-Flat	
Multi-Vivienda Multi-Riser	2
Multi-Flat Multi-Riser	
Multi-Acceso Multi-Access	
Multi-Vivienda	3
Multi-Flat	
Multi-Vivienda Multi-Riser	4
Multi-Flat Multi-Riser	

INSTALACIONES MULTI-EDIFICIO SYSTEMS WITH MULTI-BUILDING

1 Acceso Común y hasta 254 Edificios	5
1 Common access and up to 254 Buildings	
Multi-Acceso Común y hasta 254 Edificios	6
Common Multi-Access and up to 254 Buildings	
Multi-Acceso Común y hasta 254 Edificios (Edificio SIN placa)	7
Common Multi-Access and up to 254 Buildings (Building WITHOUT panel)	
Multi-Acceso Común y hasta 254 Edificios (Edificio SOLO AUDIO)	8
Common Multi-Access and up to 254 Buildings (Building WITHOUT panel)	
Multi-Acceso Común y hasta 254 Edificios (Edificio con Multi-Acceso)	9
Common Multi-Access and up to 254 Buildings (Building with Multi-Access)	

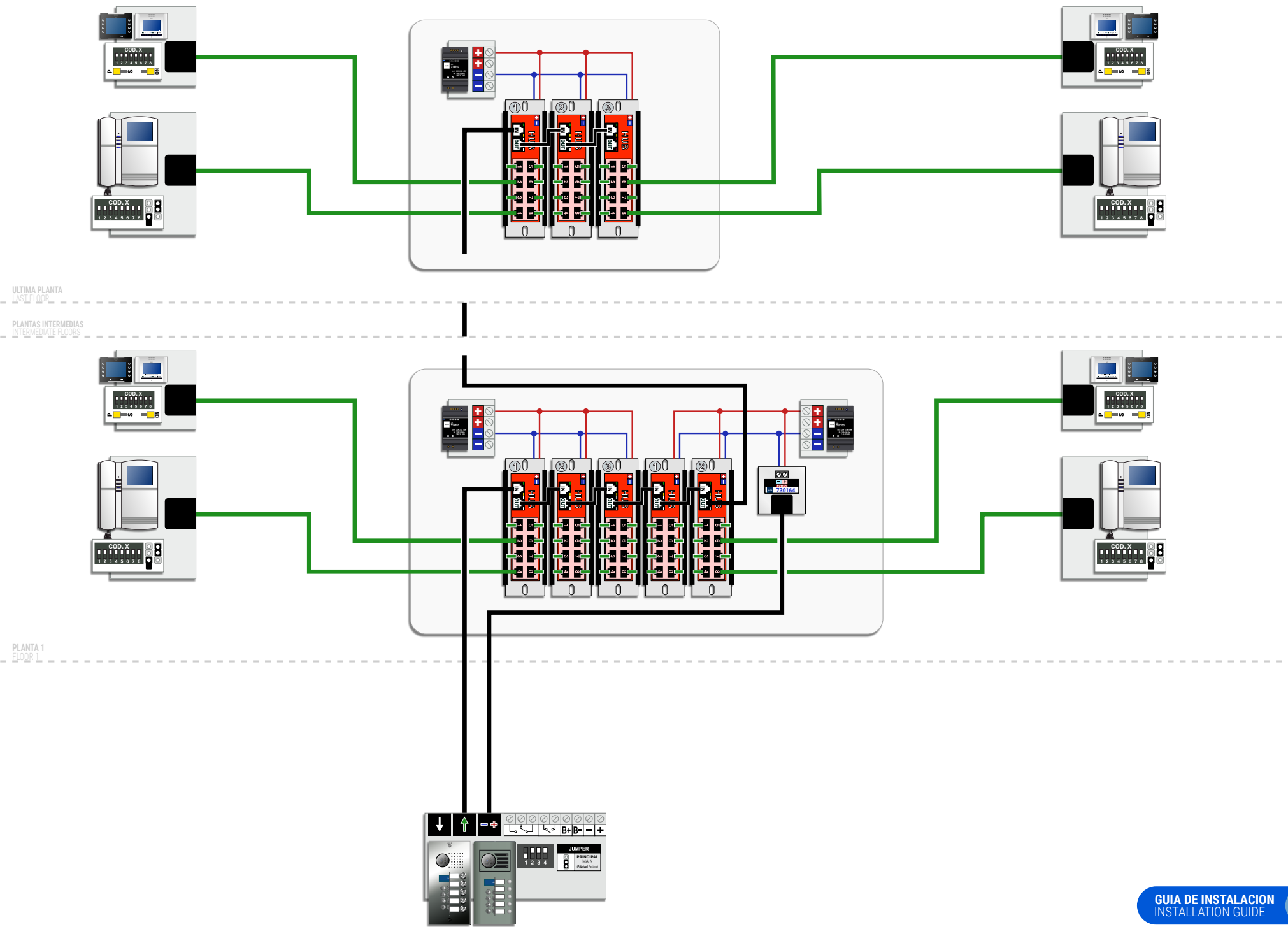
INSTALACIONES ESPECIALES Y CON CENTRAL DE CONSERJERIA CCI SPECIAL SYSTEMS AND WITH SWITCHBOARD CCI

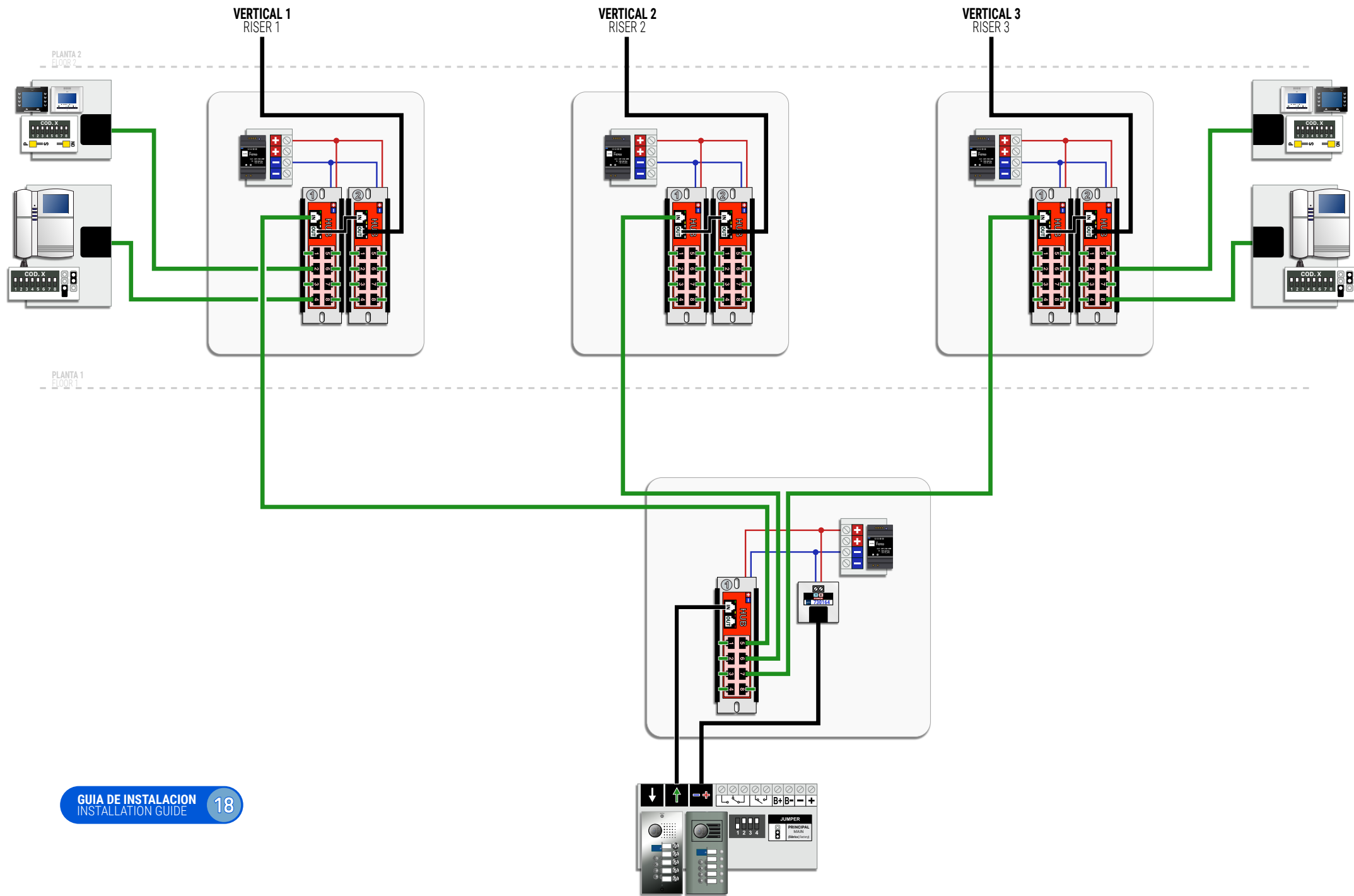
Multi-Acceso y más de 254 viviendas	10
Multi-Access and more than 254 flats	
1 Acceso + CCI	11
1 Access + CCI	
Multi-Acceso Común y hasta 254 Edificios + CCI	12
Common Multi-Access and up to 254 Buildings + CCI	
CCI + Multi-Vivienda	13
CCI + Multi-Flat	
CCI + Multi-Edificio	14
CCI + Multi-Building	

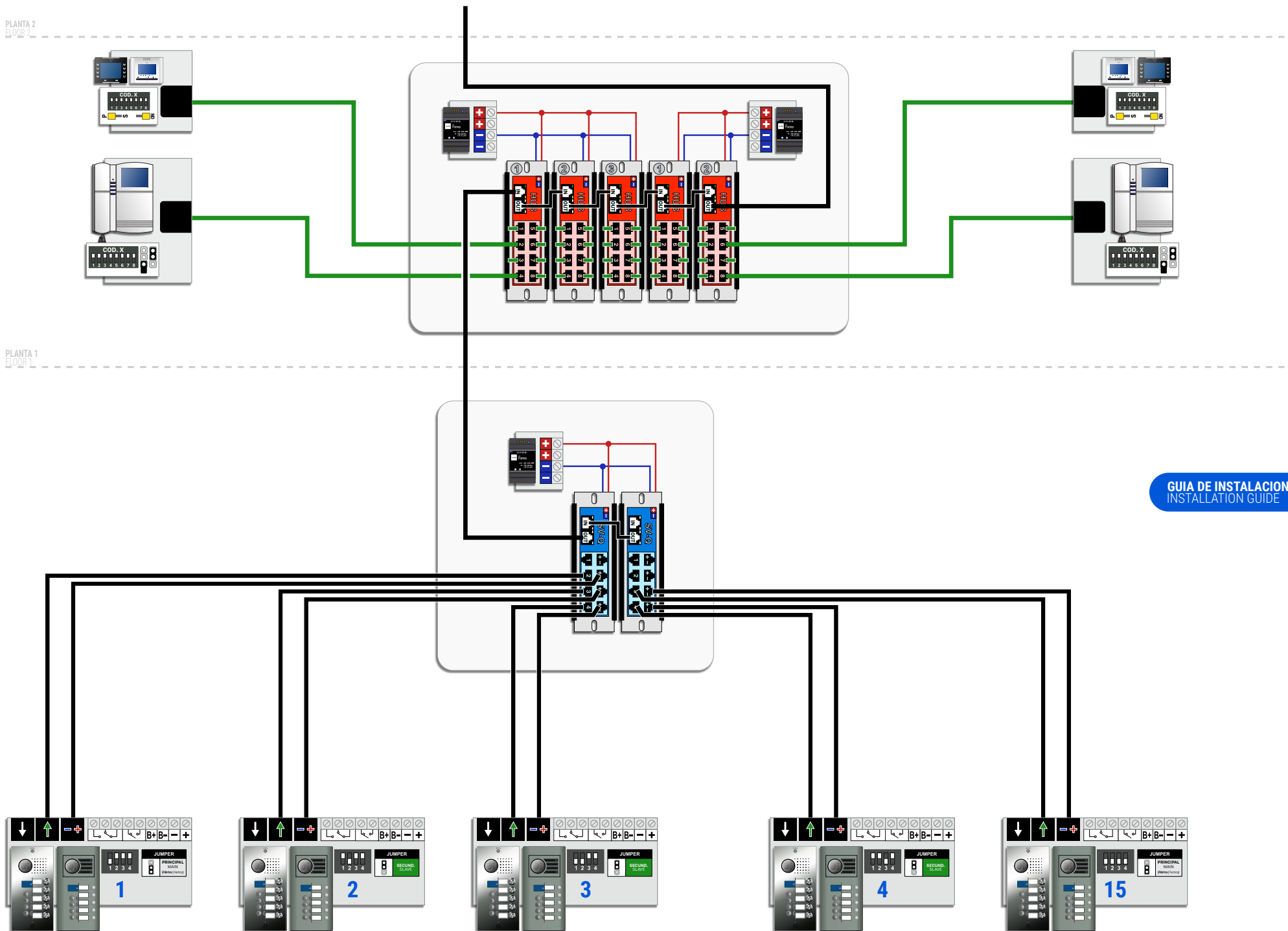
DISTRIBUCIÓN DE VIVIENDAS FLATS DISTRIBUTION

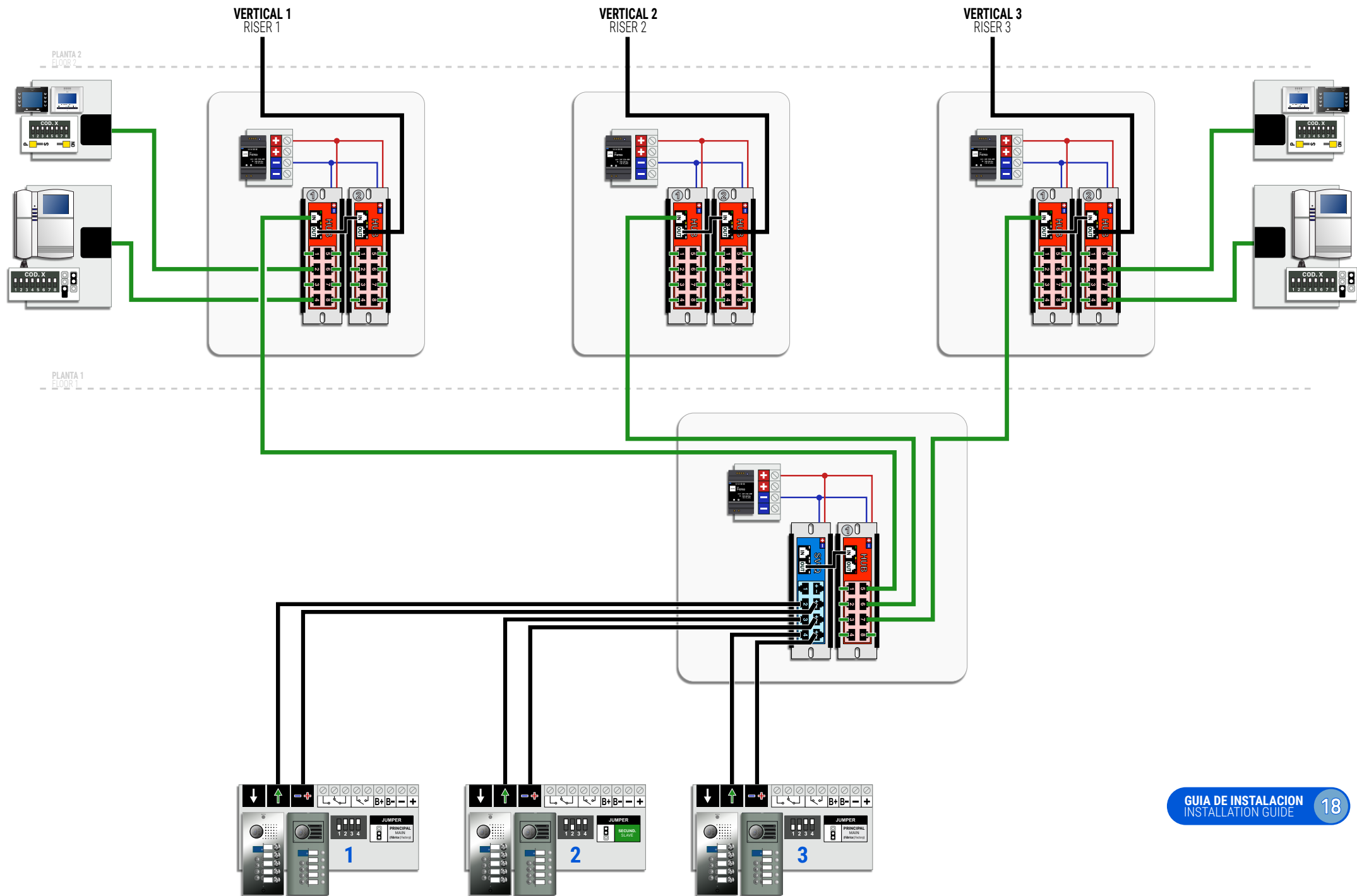
ESTANDAR STANDARD	15
AISLAMIENTO COMPLETO EN VIVIENDA (ISO) FULL ISOLATION IN FLAT (ISO)	16
MIXTO (ESTANDAR + AISLADO) MIXED (STANDARD + ISOLATED)	17

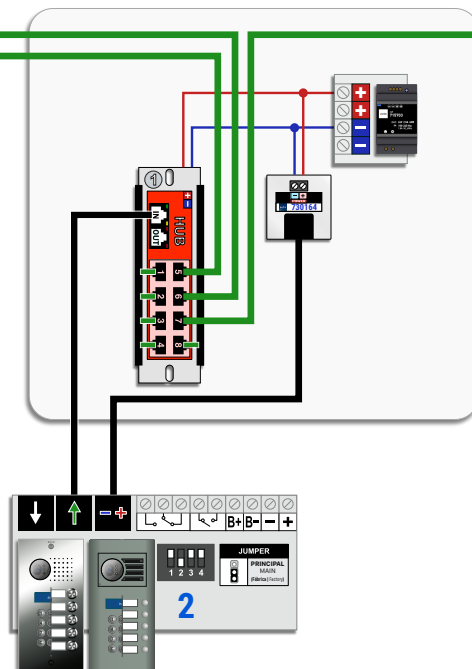
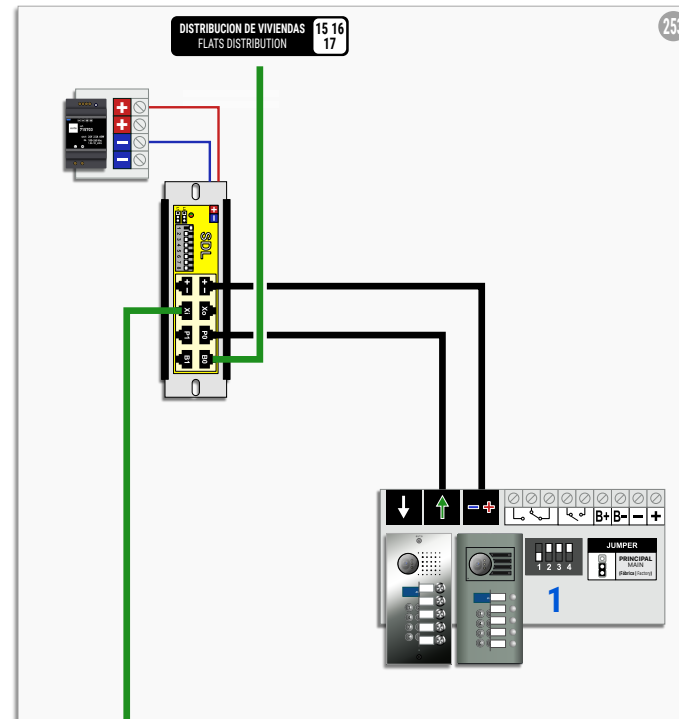
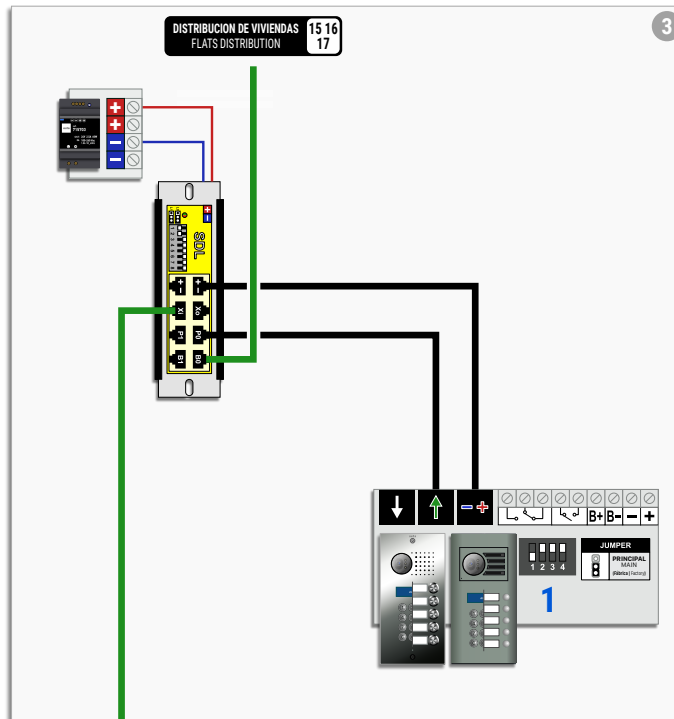
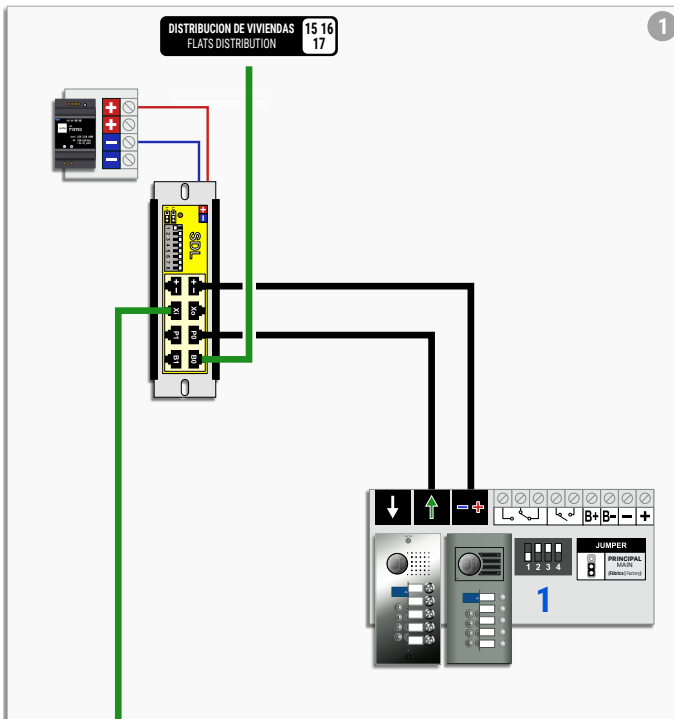
GUÍA DE INSTALACIÓN INSTALLATION GUIDE	18
---	-----------

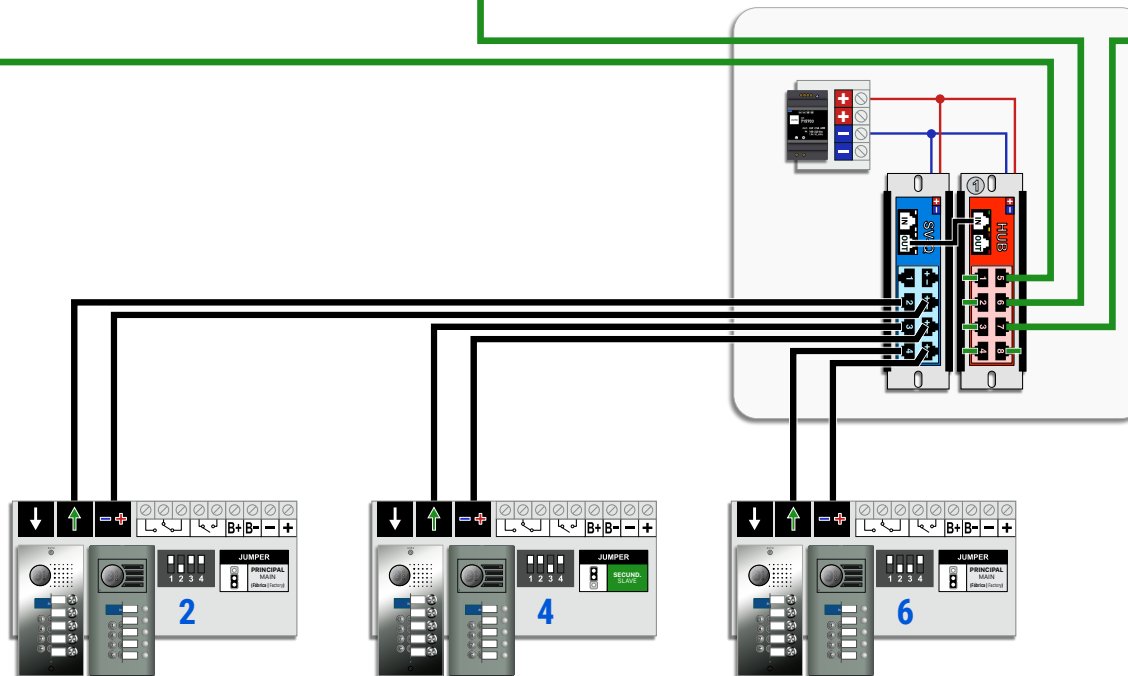
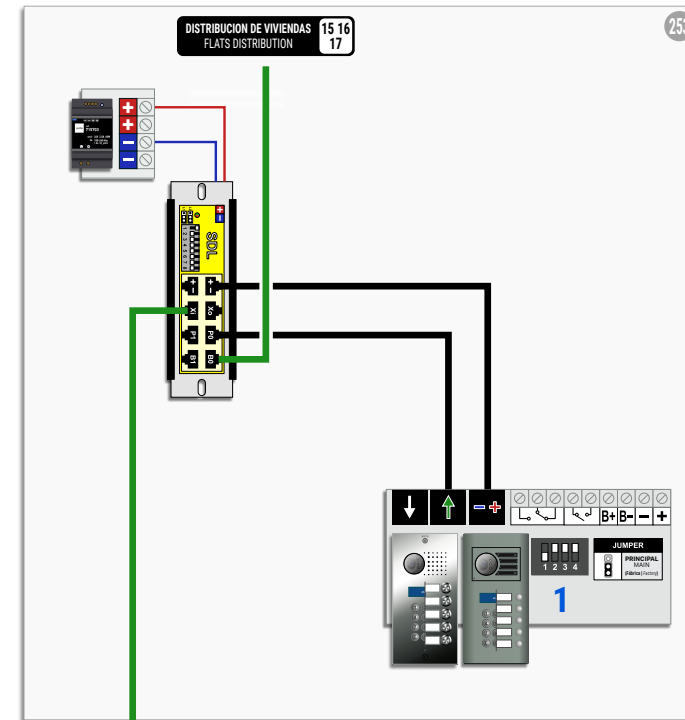
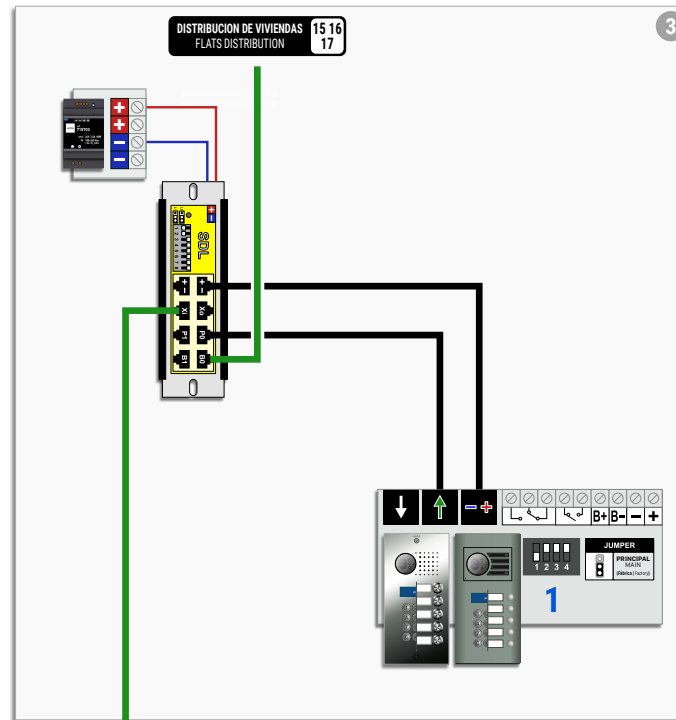
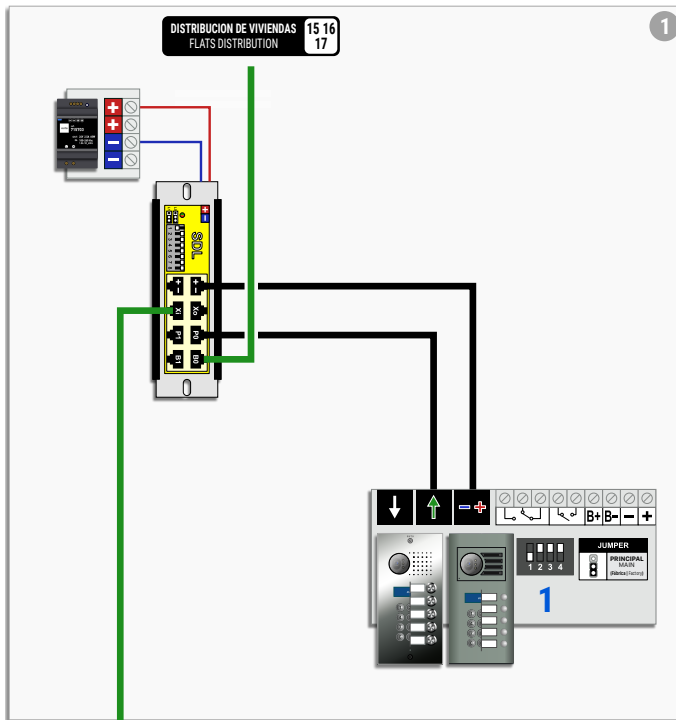


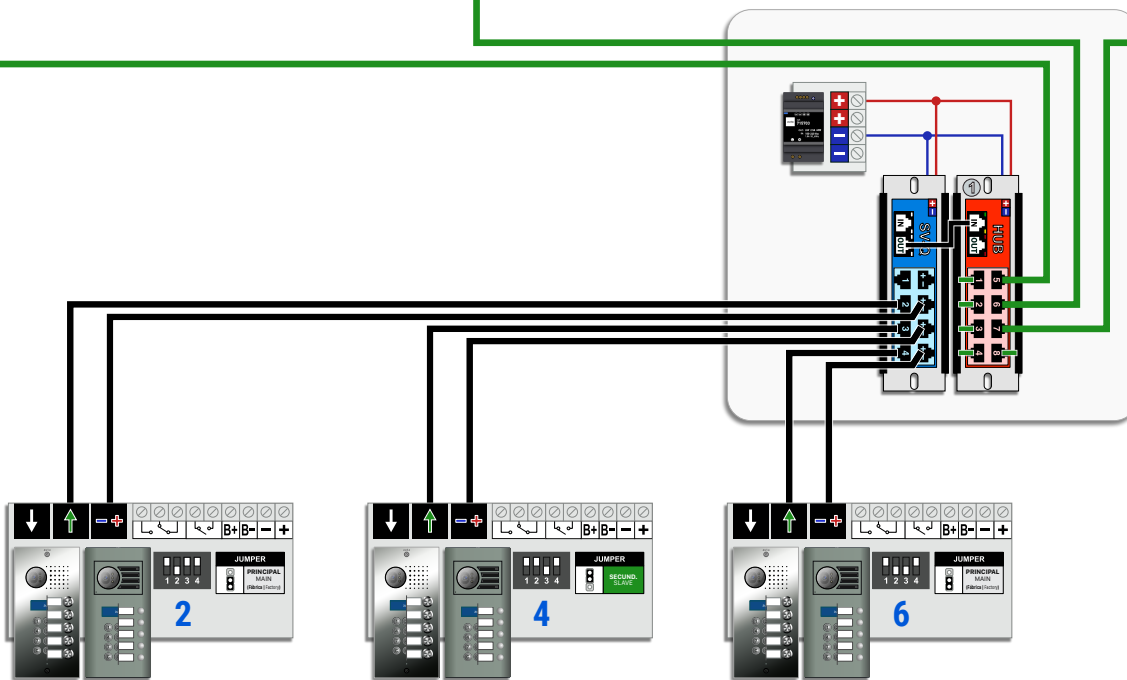
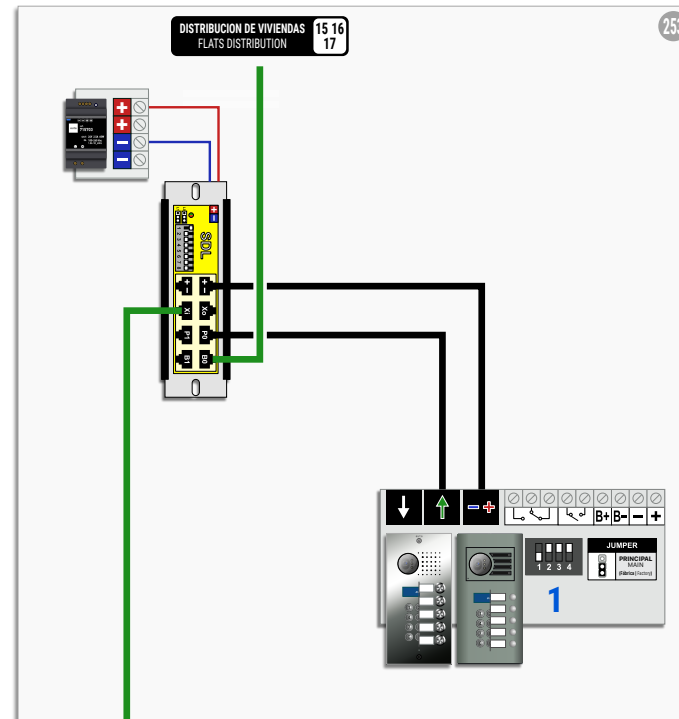
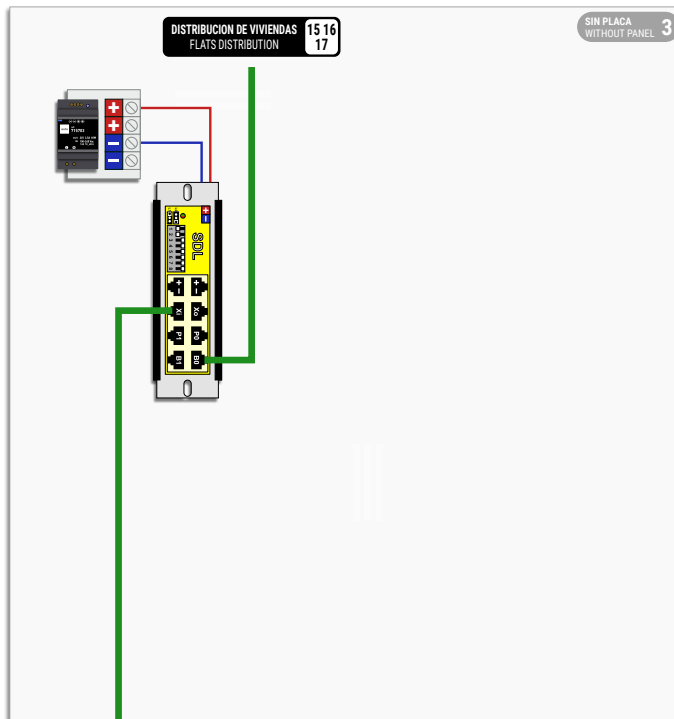
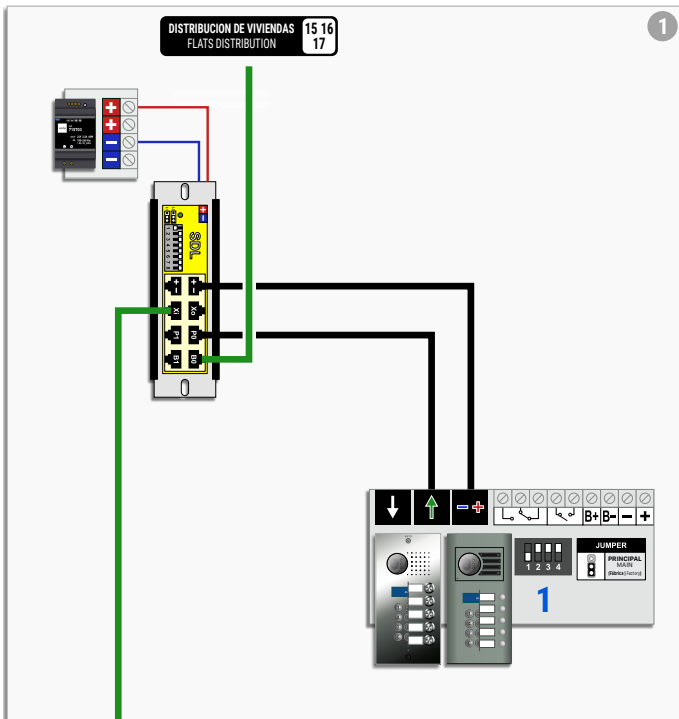


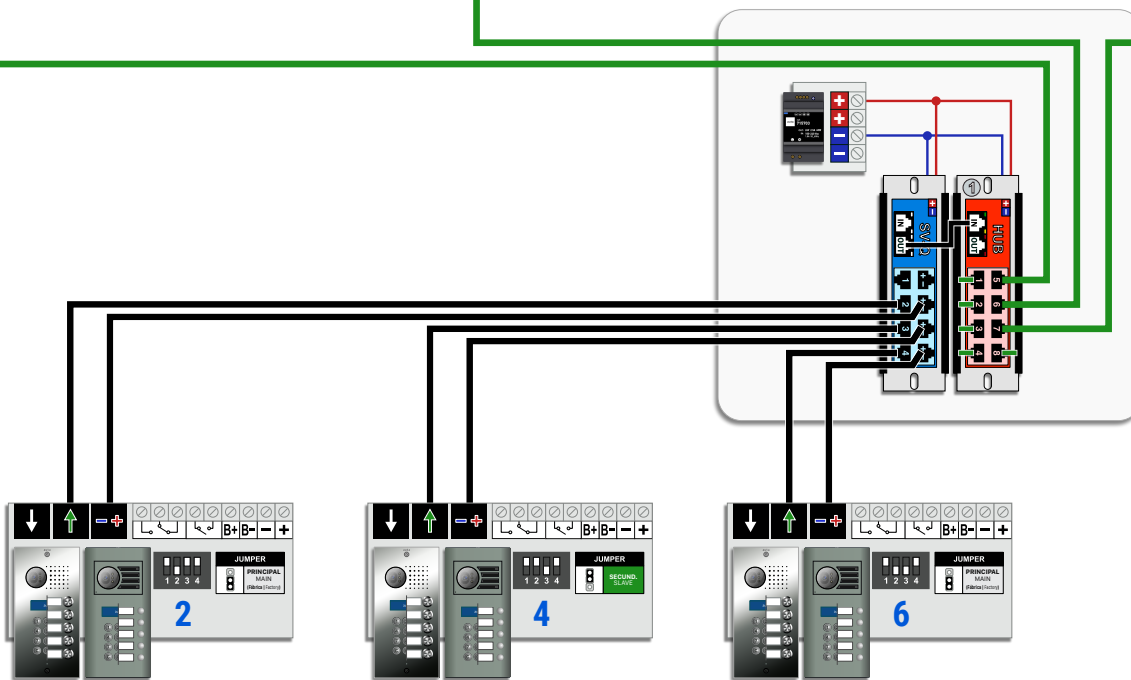
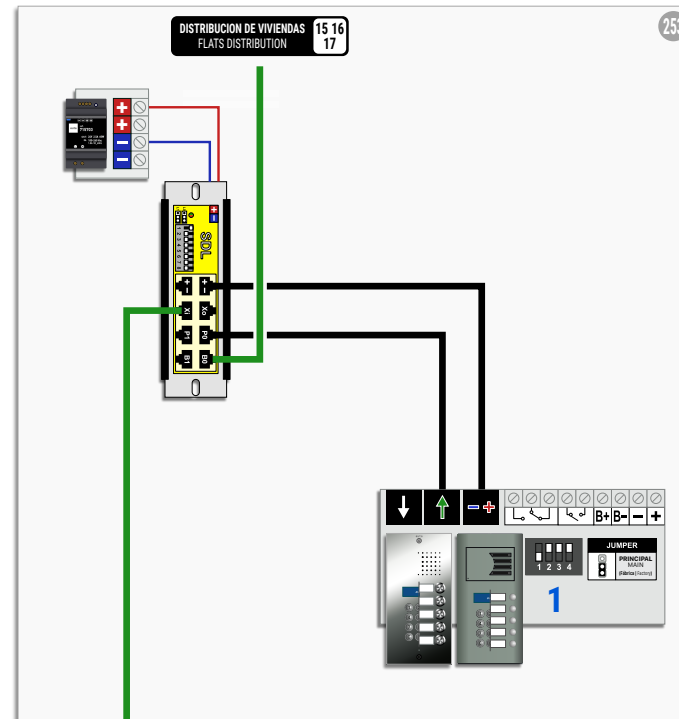
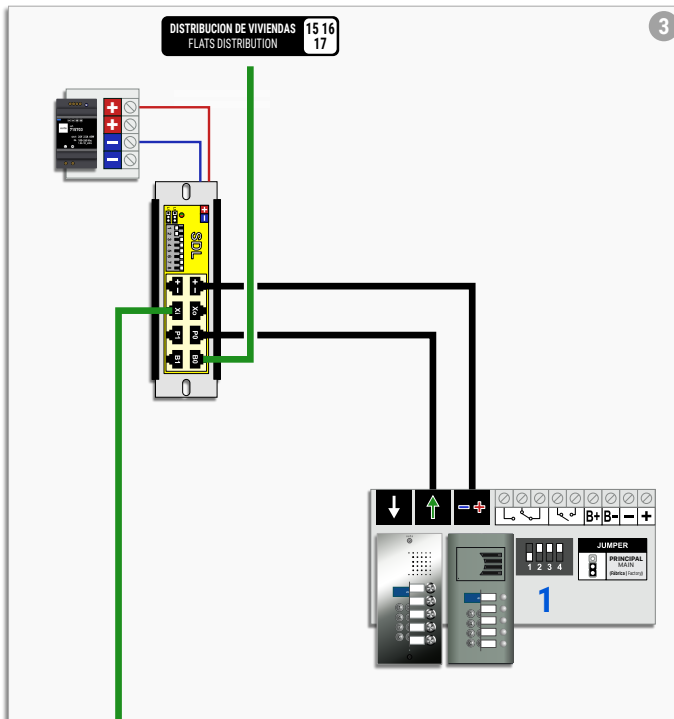
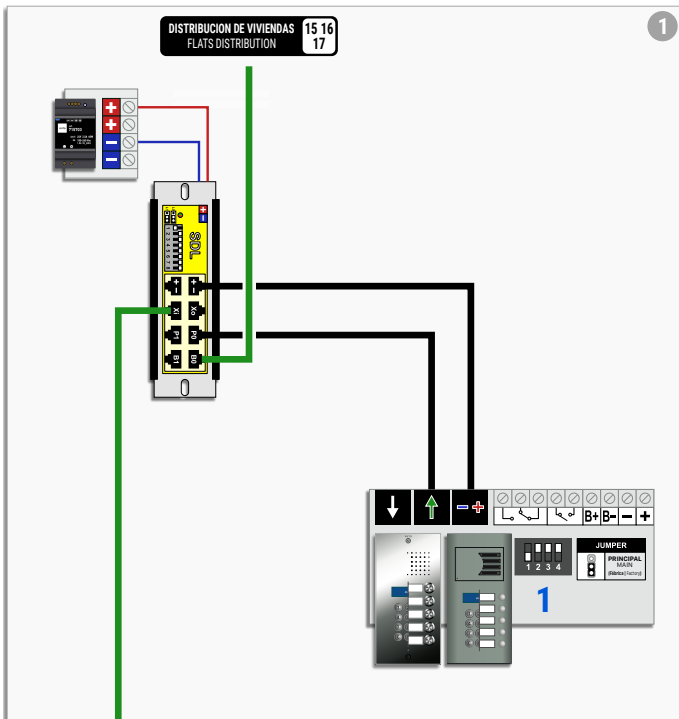


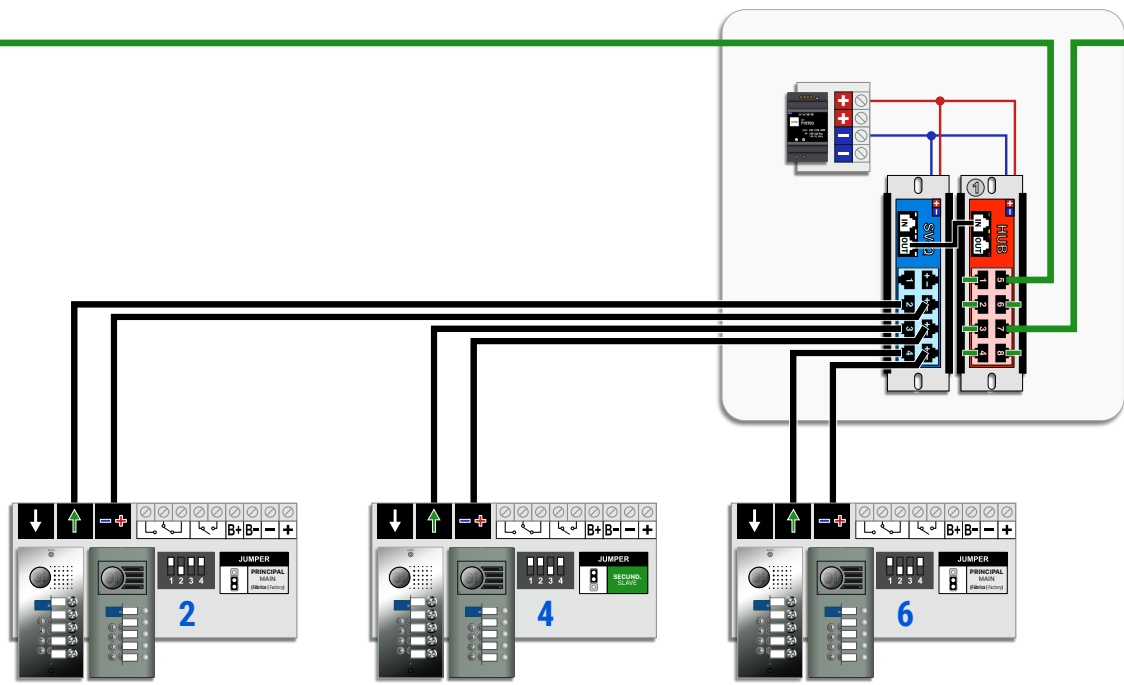
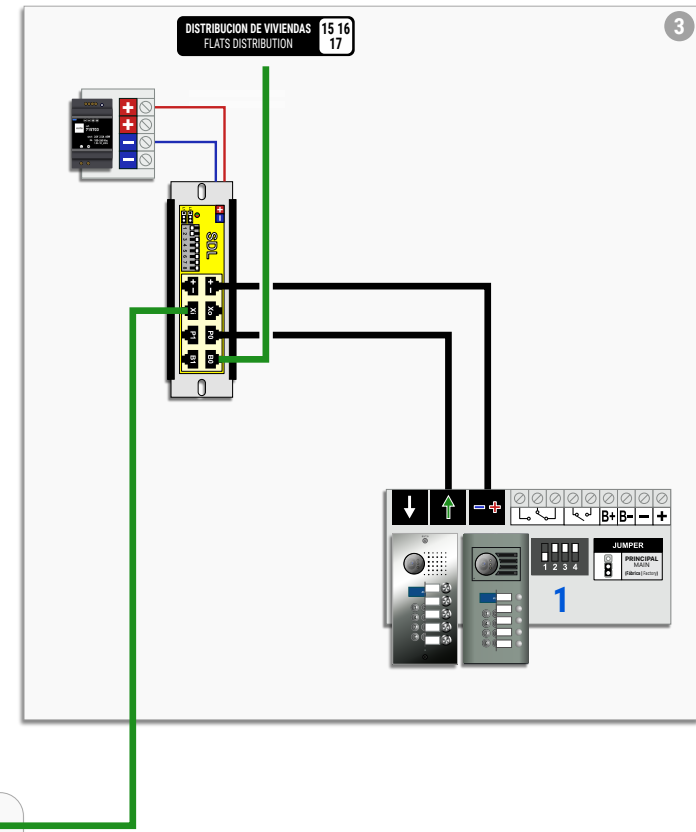
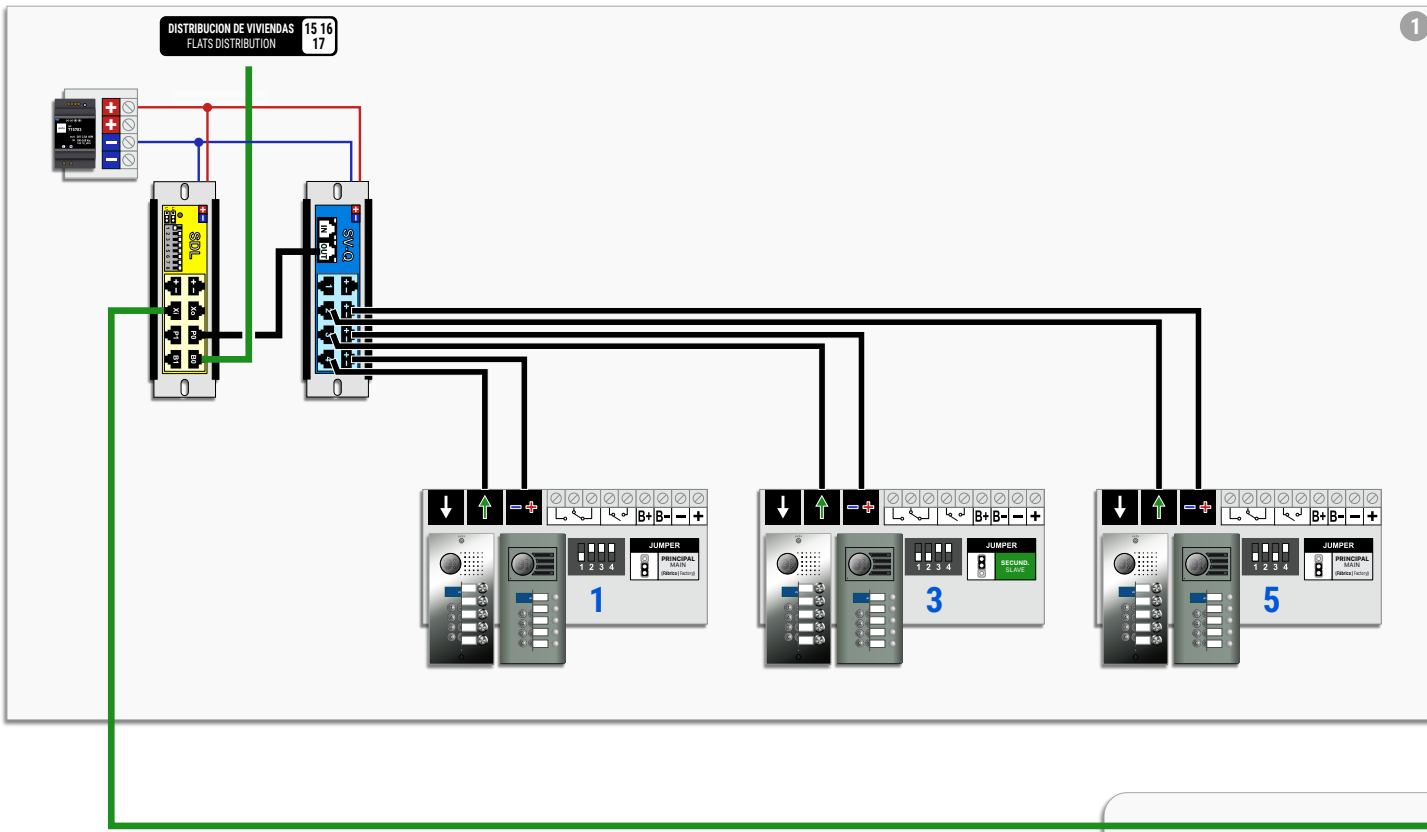






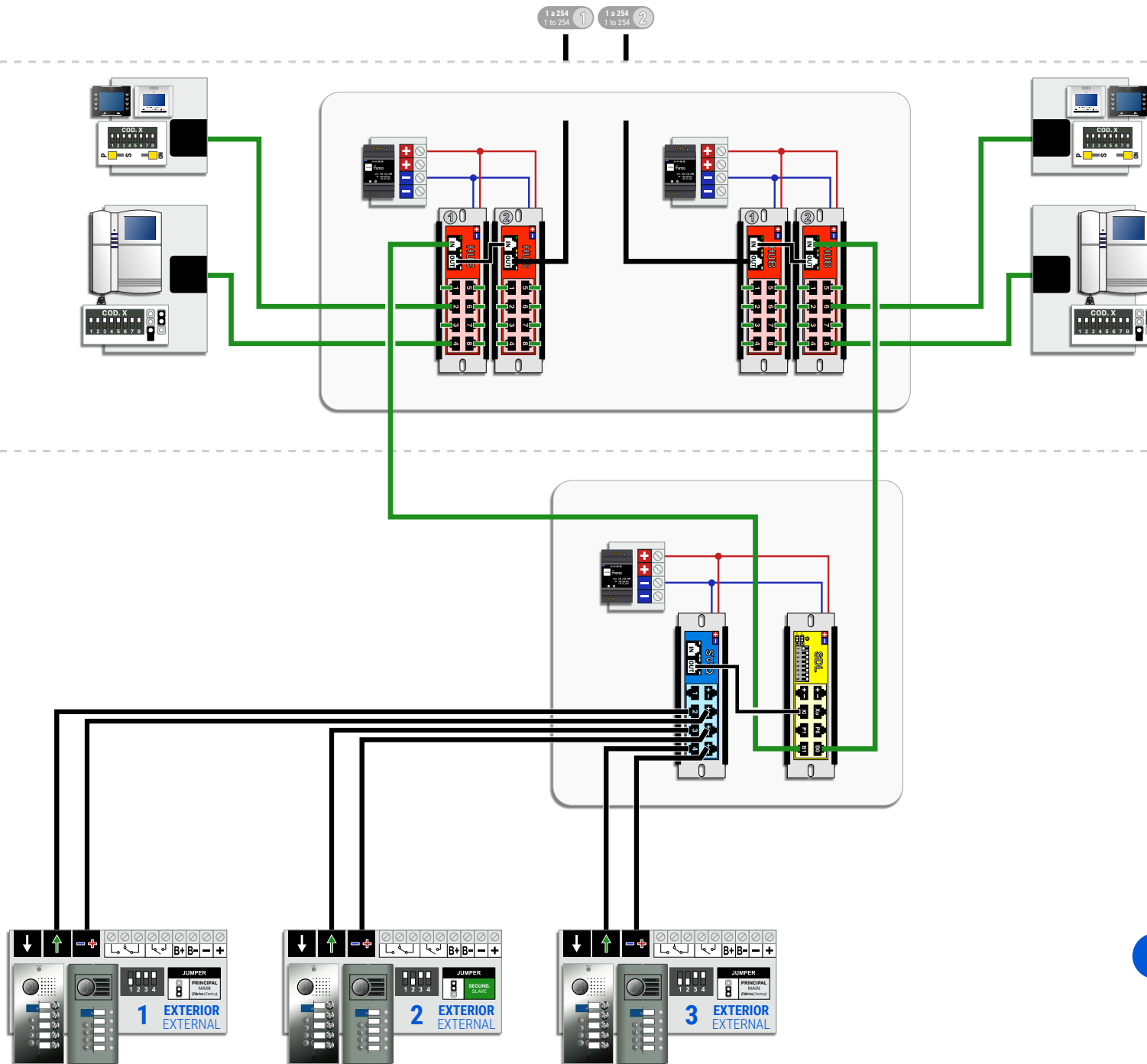


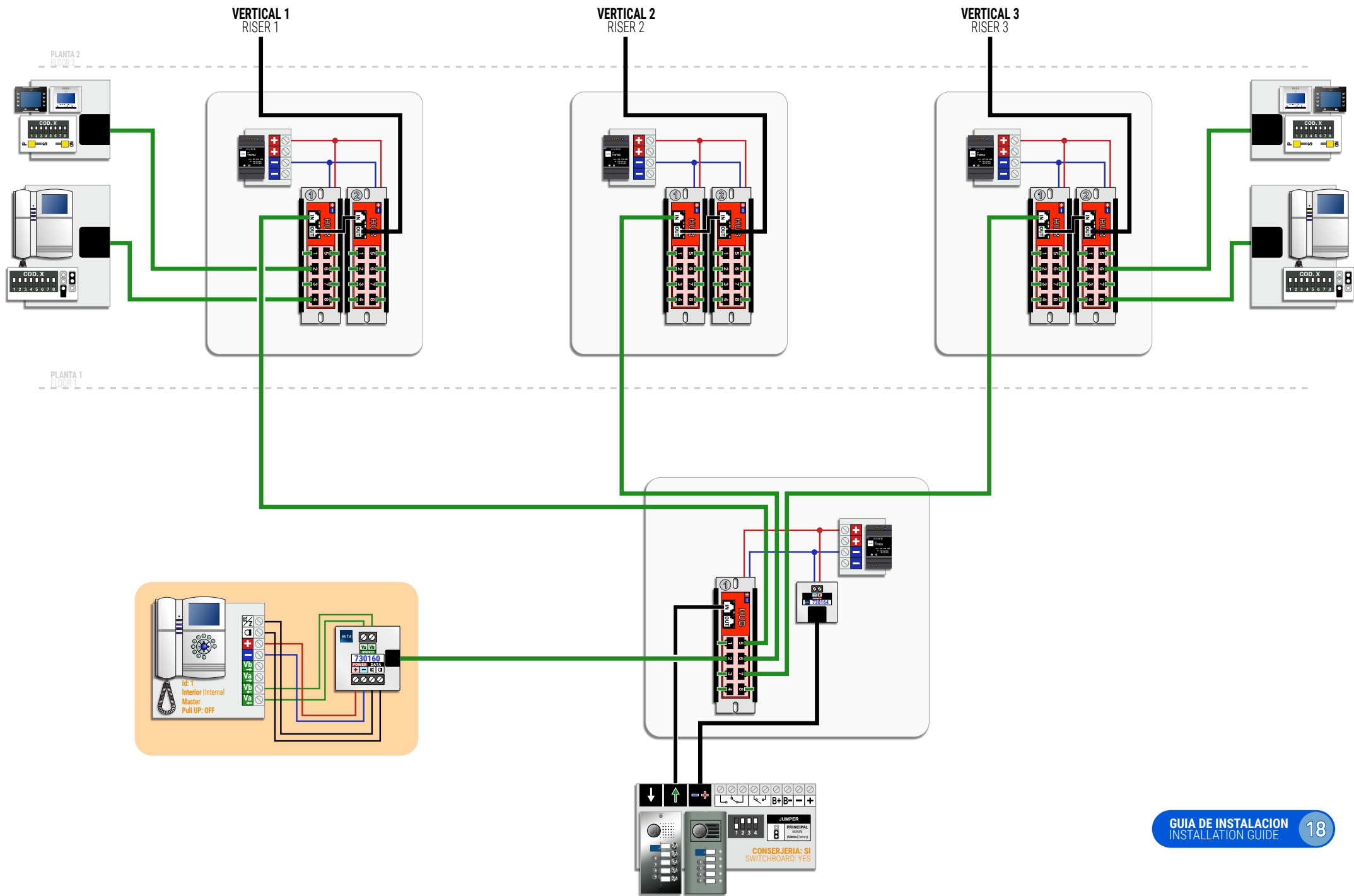


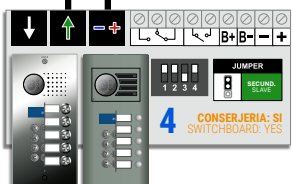
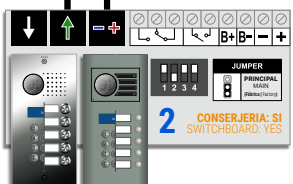
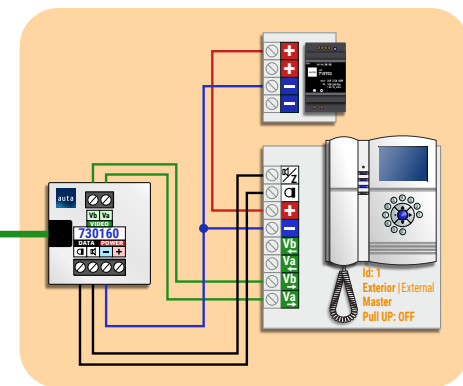
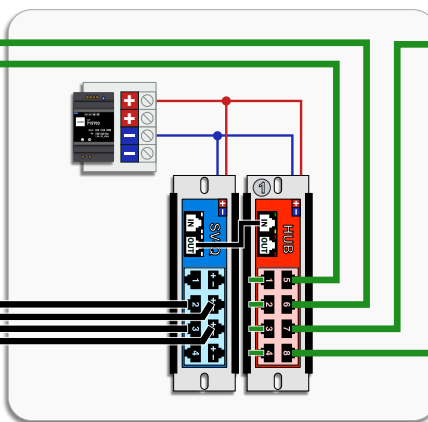
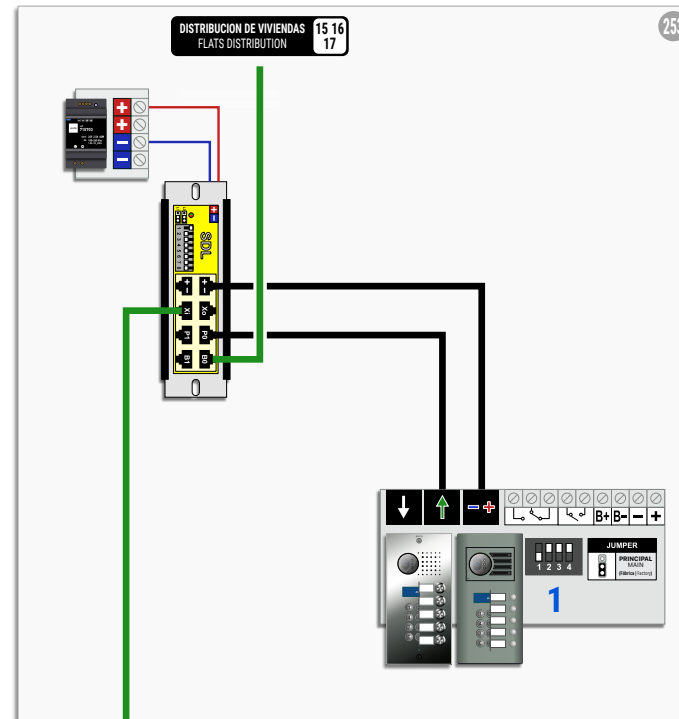
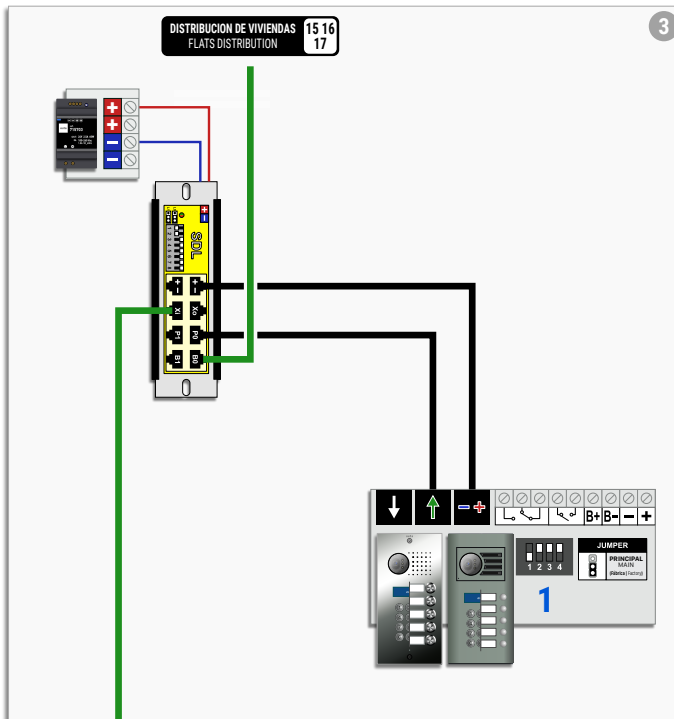
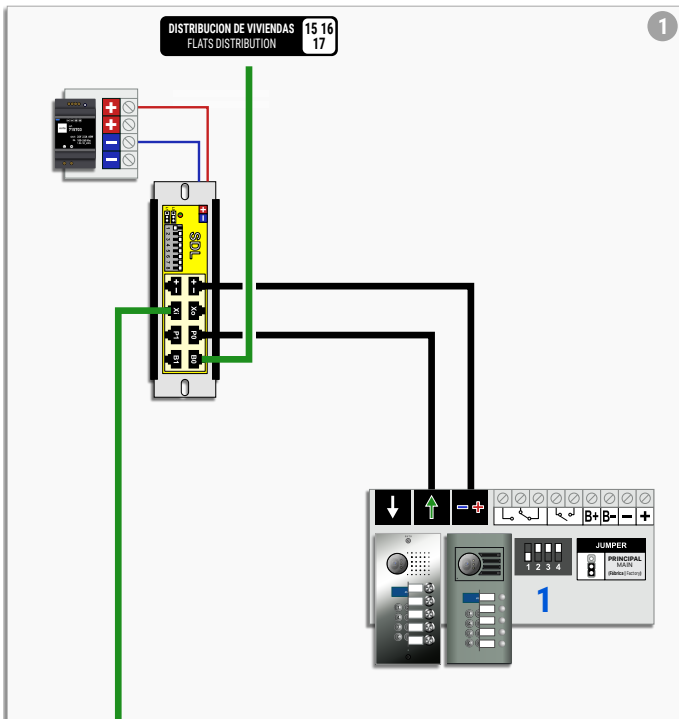


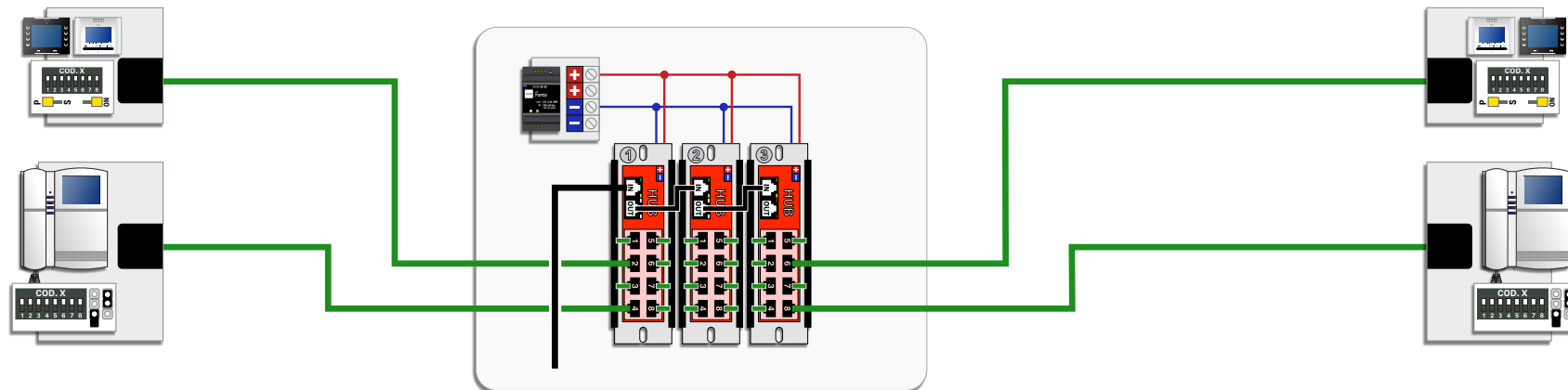
PLANTA 2
FLOOR 2

PLANTA 1
FLOOR 1



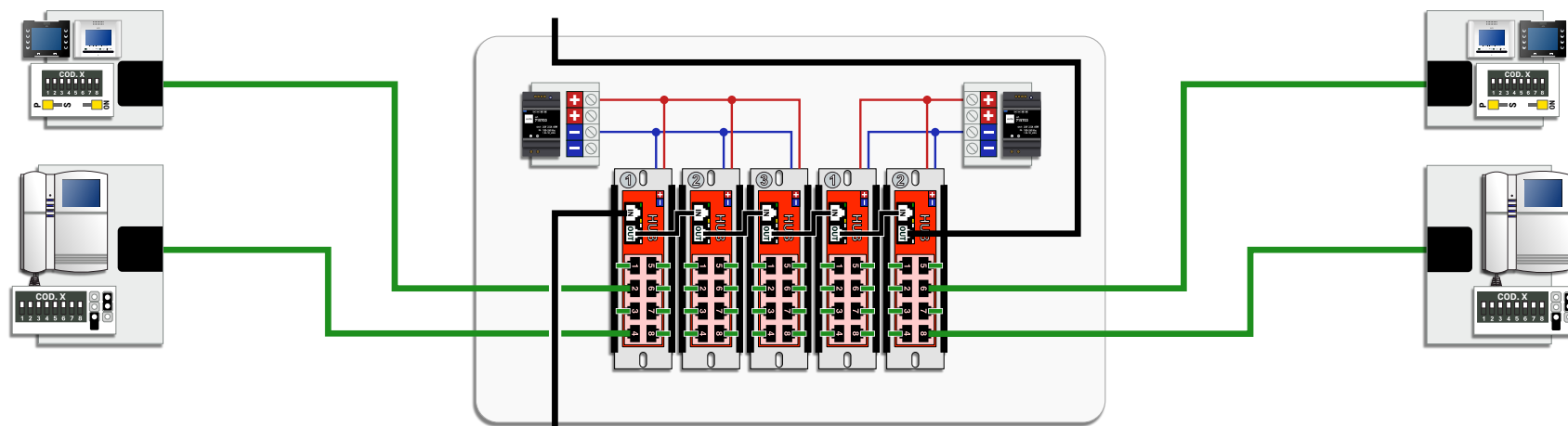




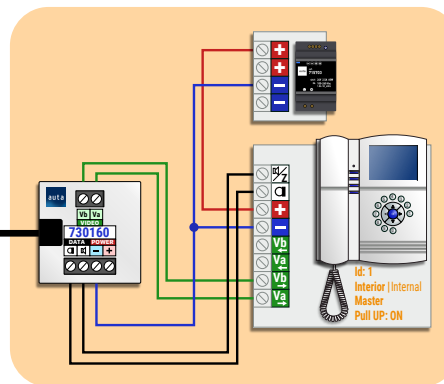


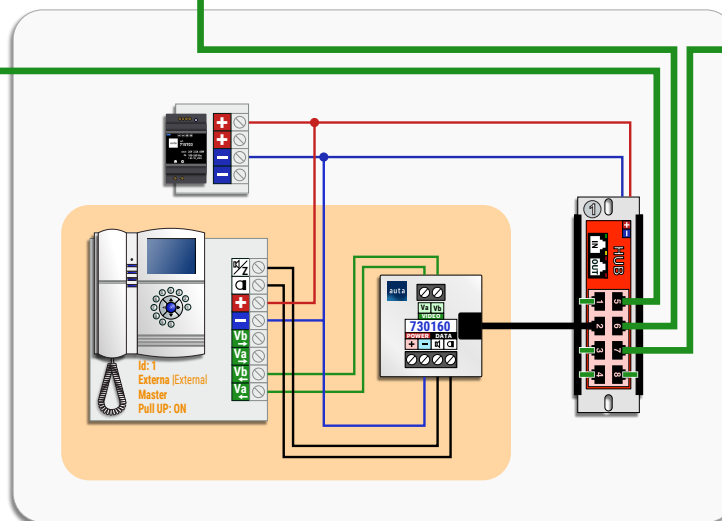
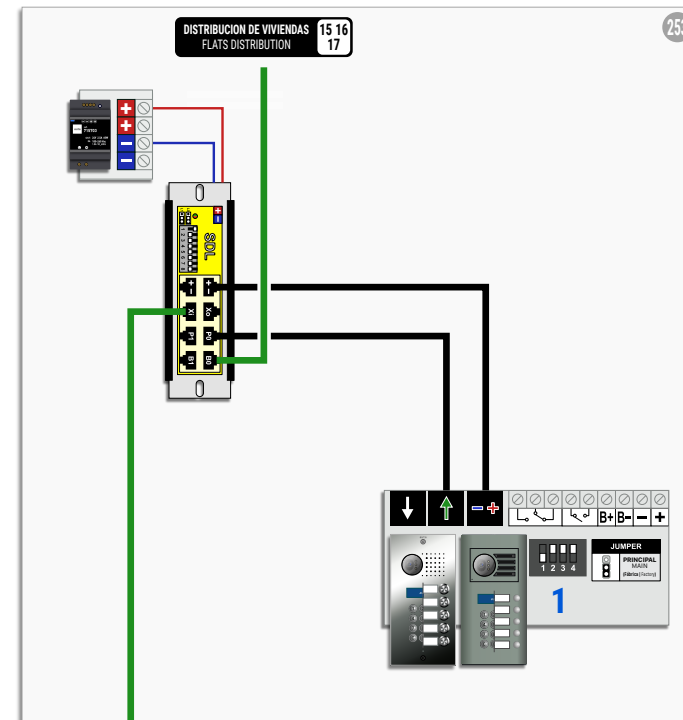
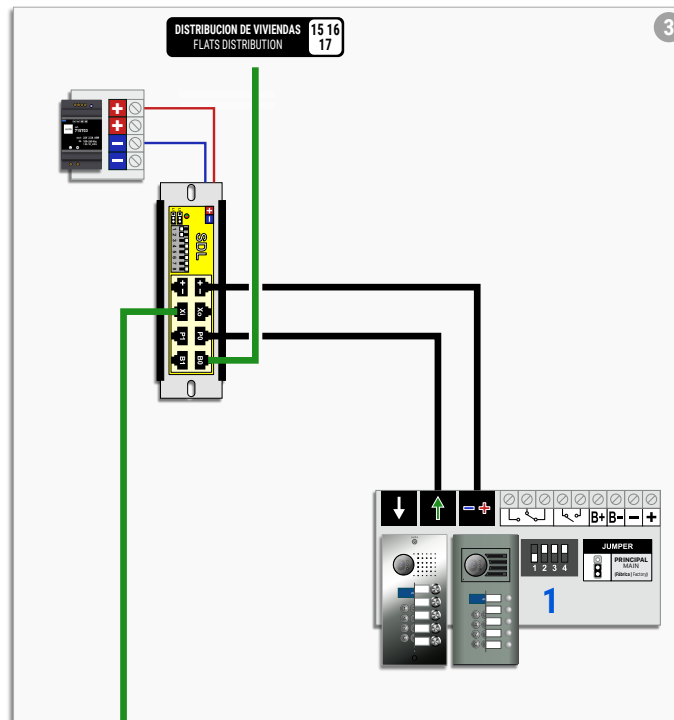
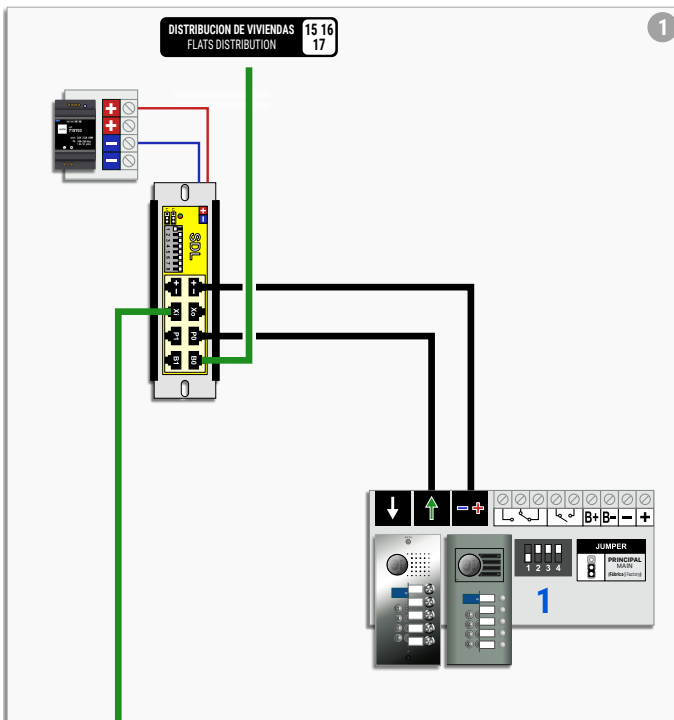
ULTIMA PLANTA
LAST FLOOR

PLANTAS INTERMEDIAS
INTERMEDIATE FLOORS

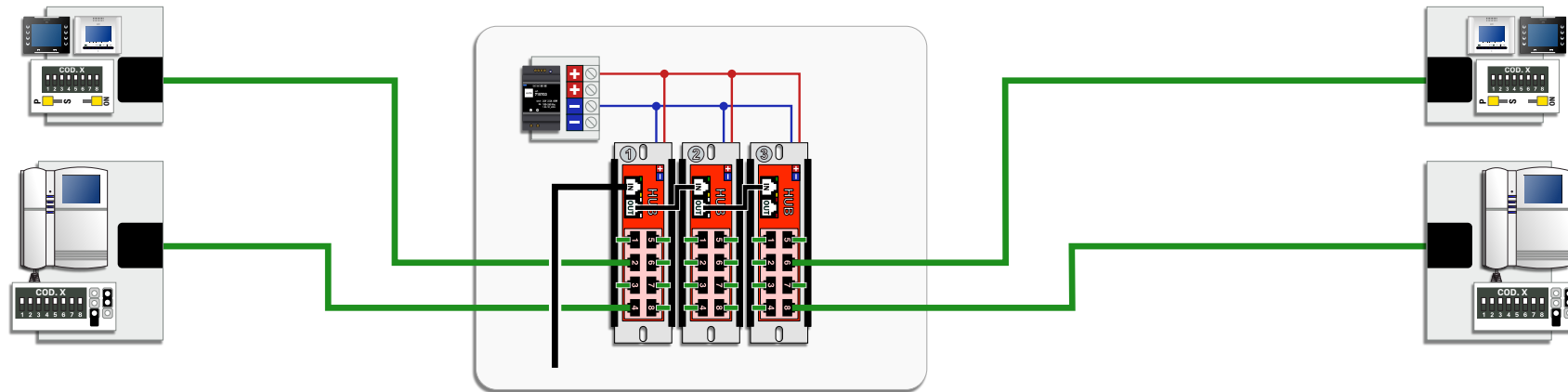


PLANTA 1
FLOOR 1



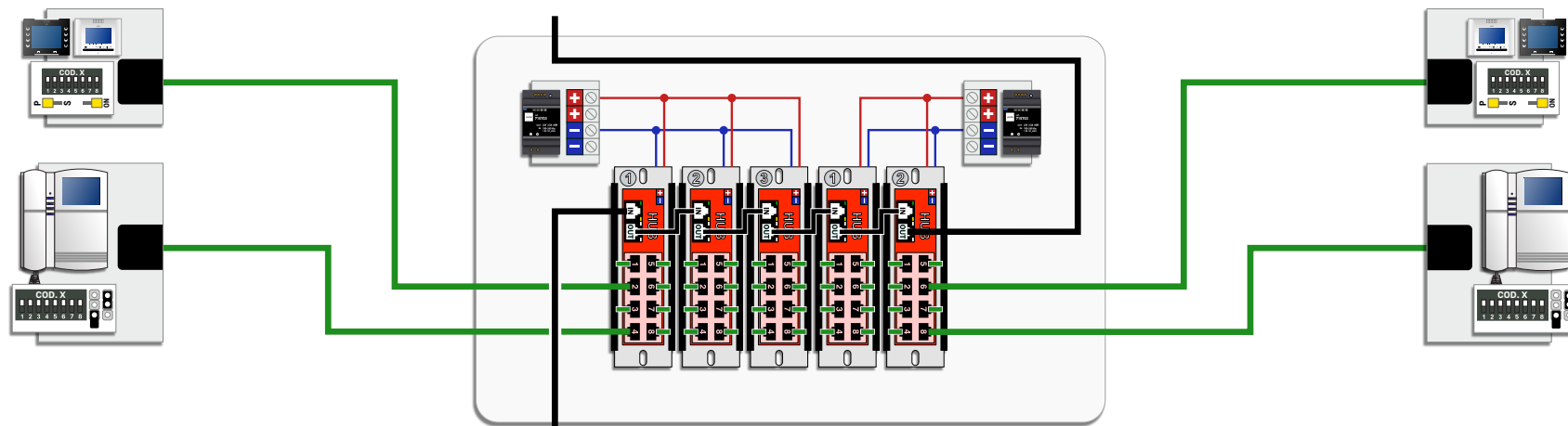


253



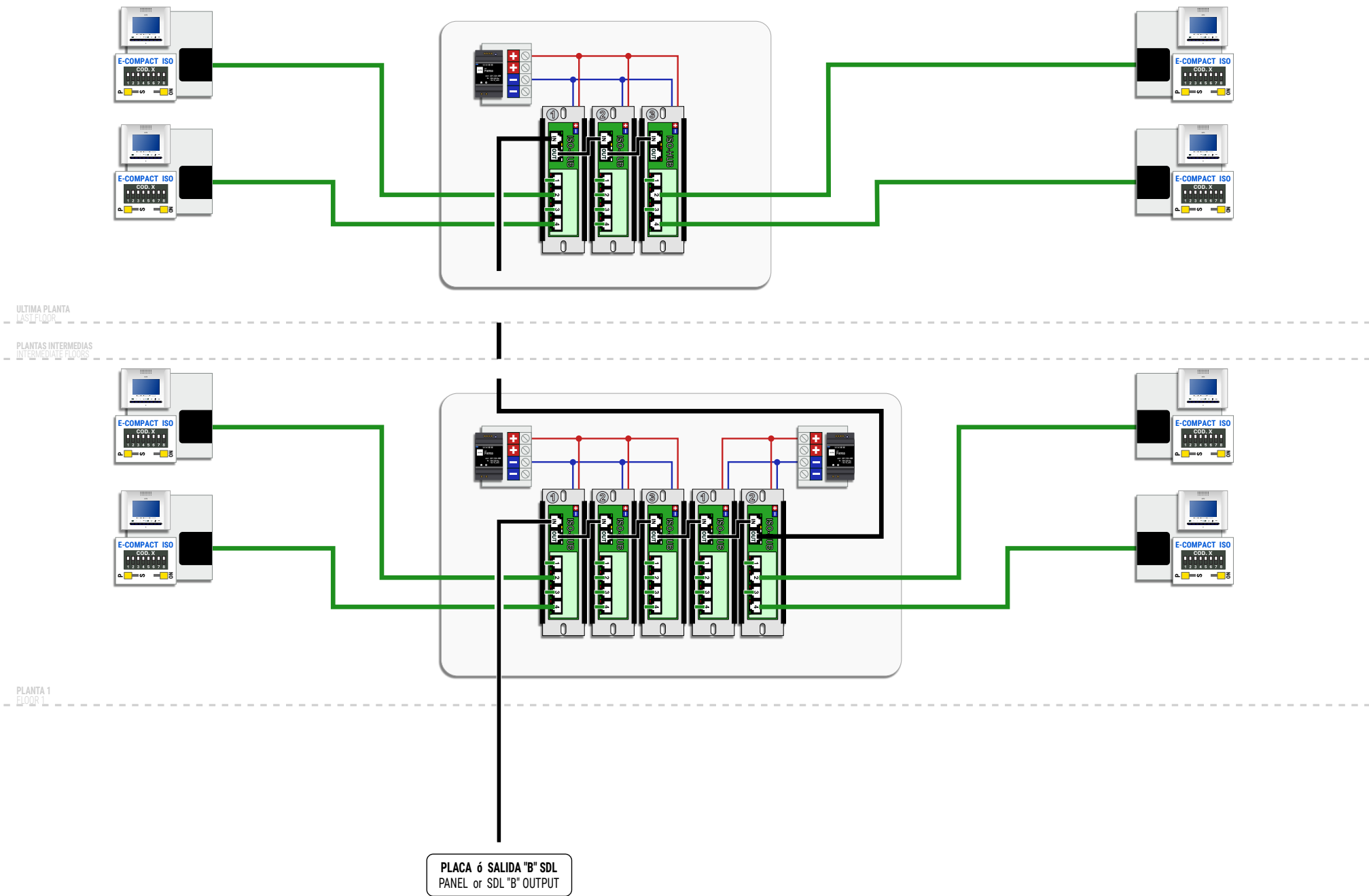
ULTIMA PLANTA
LAST FLOOR

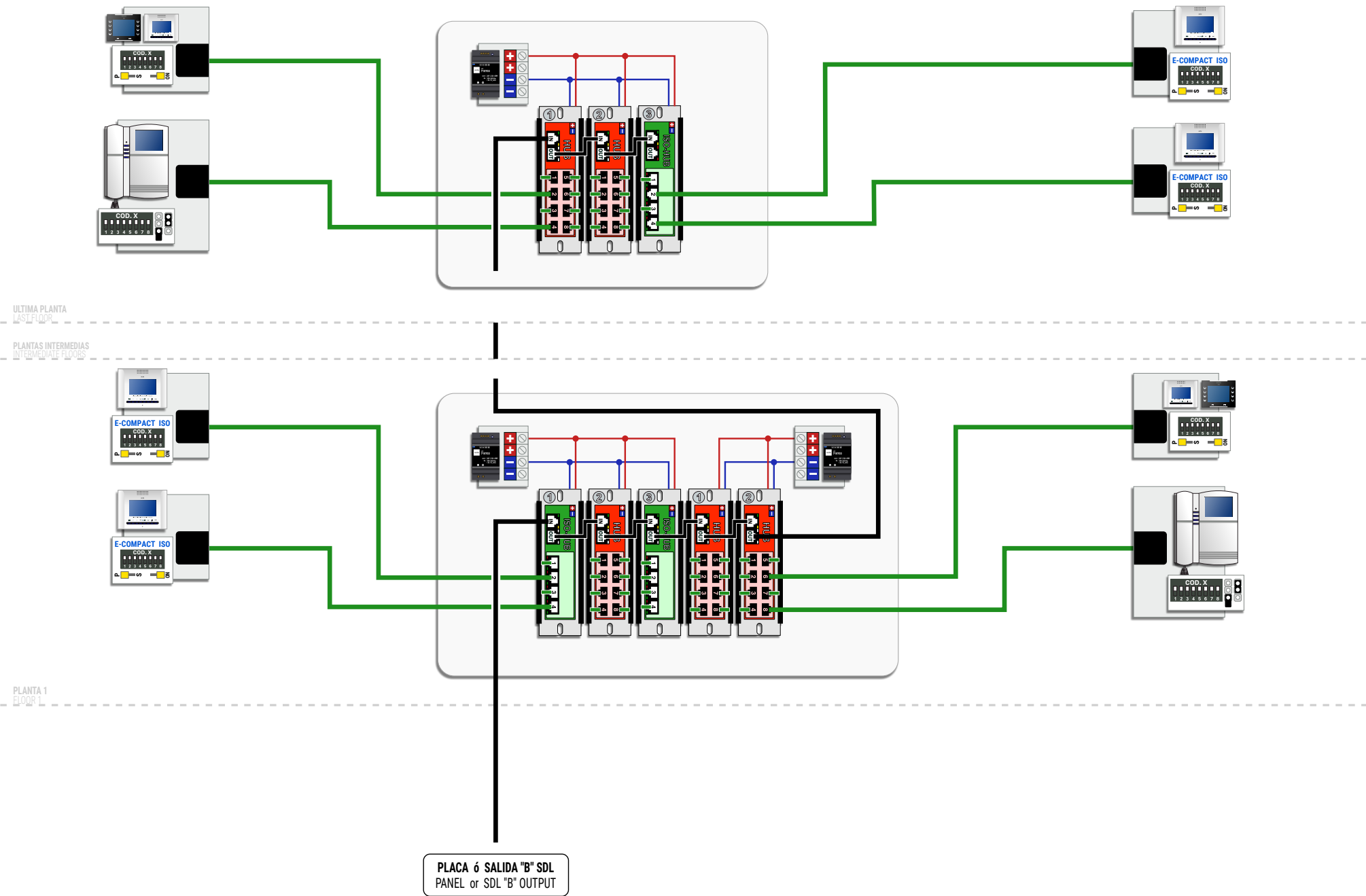
PLANTAS INTERMEDIAS
INTERMEDIATE FLOORS



PLANTA 1
FLOOR 1

PLACA ó SALIDA "B" SDL
PANEL or SDL "B" OUTPUT

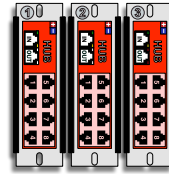




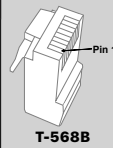




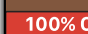

PLACA ó SALIDA "B" SDL
PANEL or SDL "B" OUTPUT

Nº MÁXIMO DE ELEMENTOS MAX. NUMBER OF ELEMENTS

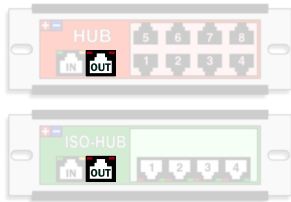
ELEMENTOS UNITS	ALV-2.5A (715703)
	1 Celda 1 Cell (24 Viv. 24 Flats)



SECCIONES RECOMENDADAS RECOMMENDED SECTIONS

CAT 5/6/FTP	AUTA	
	+	
	-	
	Va	
	Vb	
	D	
100% COBRE 100% COPPER		
T-568B		

CONFIGURACIÓN DE VIDEO VIDEO CONFIGURATION



APAGAR LAS LUCES DE CARGA EN TODOS LOS HUBS DE LA MISMA LINEA EXCEPTO EN EL ÚLTIMO
SWITCH OFF ALL LOAD LIGHTS IN ALL HUBS OF THE SAME LINE EXCEPT IN THE LAST ONE

CONFIGURACIÓN DE LINEA LINE CONFIGURATION



L0  **SISTEMAS CON PLACA INTERIOR CONECTADA EN P0**
SYSTEMS WITH INNER PANEL CONNECTED AT P0

L1  **SISTEMAS CON PLACA INTERIOR CONECTADA EN P1**
SYSTEMS WITH INNER PANEL CONNECTED AT P1

L0  **SISTEMAS SIN PLACA INTERIOR CONECTADA EN P0**
SYSTEMS WITHOUT INNER PANEL CONNECTED AT P0

L1  **SISTEMAS SIN PLACA INTERIOR CONECTADA EN P1**
SYSTEMS WITHOUT INNER PANEL CONNECTED AT P1

GESTIÓN DE ABREPUERTAS DOOR OPENER MANAGEMENT

