

auta



660001



751001

guía rápida

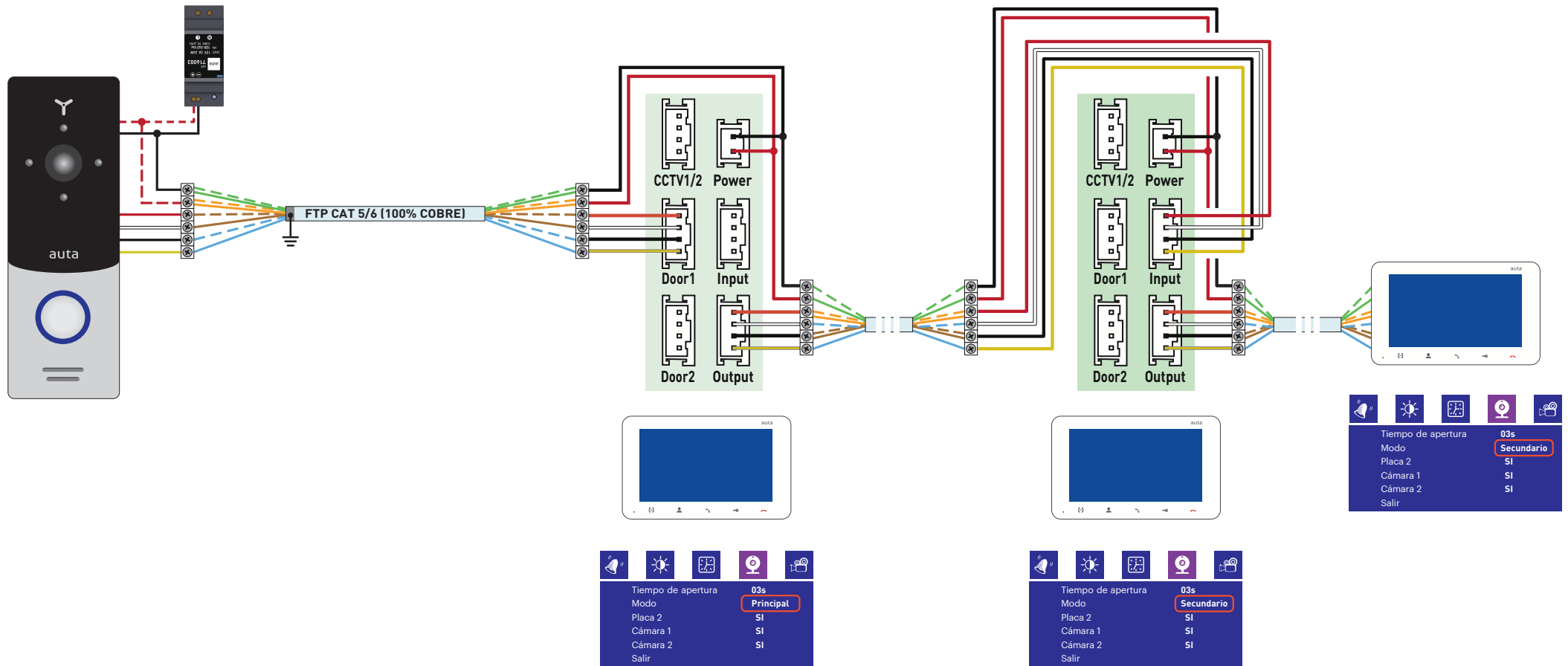
fast guide

guia rápido

guide rapide

- ES Conexión multi-monitor
- EN Multi-monitor connection
- PT Conexão multi-monitor
- FR Connexion multi-moniteur

80m max.



ES

Se podrán colocar hasta **4** monitores, uno designado como "Principal" y los demás como "Secundario".

El que se designe como "Principal" tendrá las conexiones de placas.

EN

The system allow to connect up to **4** monitors, one designated as "Master" and the other ones designated as "Slave".

The one designated as "Master" will have the connections of the panels

PT

O sistema permite conectar-se para **4** monitores, um projetado como "Mestre" e os outros projetado como "Escravo".

Aquele projetado como "Mestre" tem as conexões do painéis

FR

Le système permet de se connecter à **4** moniteurs, l'un conçu comme "Maître" et les autres conçu comme "Esclave".

Celui conçu comme "Maître" sera avoir les connexions de la panneaux.