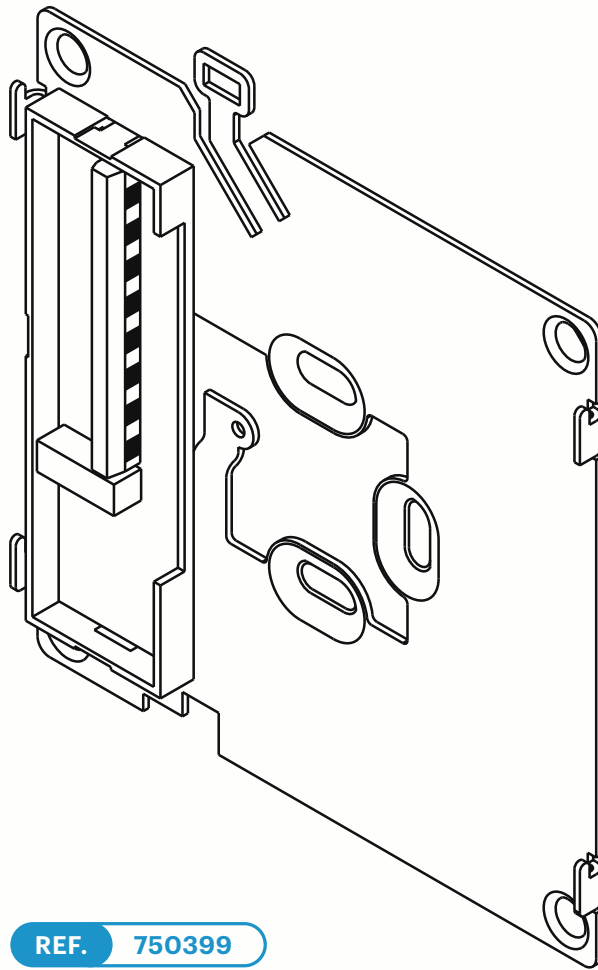


auta

DIGITAL



ES Módulo de conexión para monitor COMPACT, sistema NO-COAX _ VISUALTECH 5H

EN Connection module for COMPACT monitor, COAXLESS _ VISUALTECH 5W system

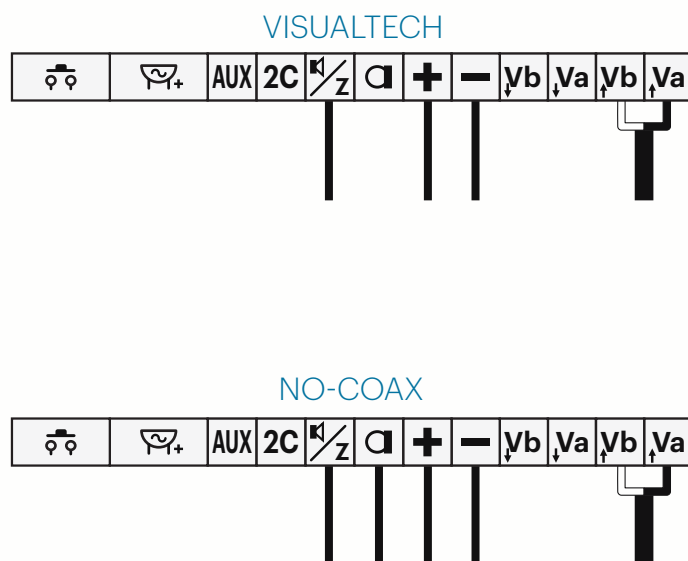
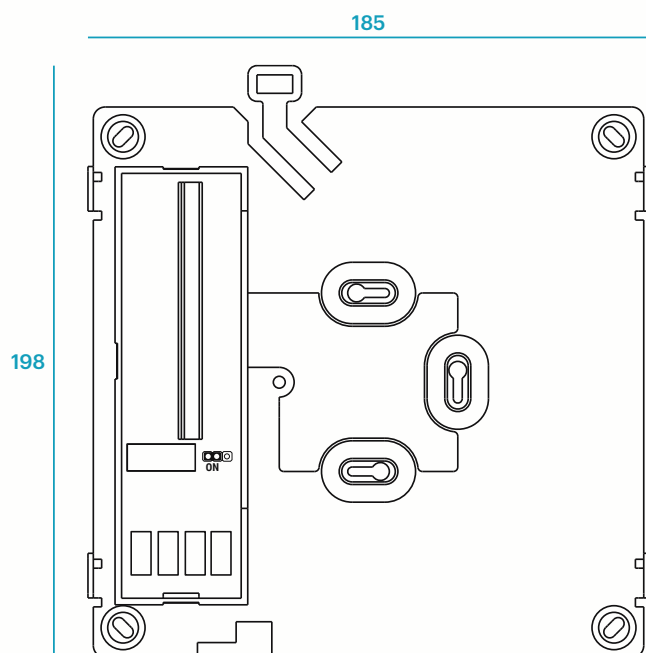
PT Módulo de conexão para o monitor COMPACT, sistema COAX _ VISUALTECH 5F

FR Module de connexion pour moniteur COMPACT, système COAX _ VISUALTECH 5F

auta

Bringing people together

Descripción Description Descrição Description



	Función Ding-Dong (pulsador libre de tensión)	Ding-Dong function (tension free button)	Função Ding-Dong (botão livre de tensão)	Fonction Ding-Dong (bouton sans tension)
	Timbre auxiliar (salida 24 Vcc, en llamada)	Auxiliary bell (24 Vdc output, in call)	Campainha auxiliar (saída de 24 Vcc, de chamada)	Cloche auxiliaire (sortie 24 Vdc, sur appel)
AUX	Pulsador auxiliar (salida -24 Vcc)	Auxiliary button (out -24 Vdc)	Botão auxiliar (saída -24 Vcc)	Bouton auxiliaire (sortie -24 Vcc)
2C	Pulsador auxiliar (salida -24 Vcc)	Auxiliary button (out -24 Vdc)	Botão auxiliar (saída -24 Vcc)	Bouton auxiliaire (sortie -24 Vcc)
	Altavoz_Datos	Speaker_Data	Altifalante_Data	Haut-parleur_Data
	Micrófono (NO-COAX)	Microphone (COAXLESS)	Microfone (NO-COAX)	Microphone (NO-COAX)
+	+24 Vcc	+24 Vdc	+24 Vcc	+24Vcc
-	-24 Vcc	-24 Vdc	-24 Vcc	-24Vcc
Vb →	Video + (SALIDA) (monitor en cascada)	Video + (OUTPUT) (monitor in cascade)	Vídeo + (SAÍDA) (monitor em cascata)	Vidéo + (SORTIE) (moniteur en cascade)
Va →	Video - (SALIDA) (monitor en cascada)	Video - (OUTPUT) (monitor in cascade)	Vídeo - (SAÍDA) (monitor em cascata)	Vidéo - (SORTIE) (moniteur en cascade)
Vb ←	Video - (ENTRADA)	Video - (INPUT)	Vídeo - (ENTRADA)	Vidéo - (ENTRÉE)
Va ←	Video + (ENTRADA)	Video + (INPUT)	Vídeo + (ENTRADA)	Vidéo + (ENTRÉE)
	Resistencia de video (150Ω)	Video resistance (150Ω)	Resistência de vídeo (150Ω)	Résistance vidéo (150Ω)
	Conexión de monitor	Monitor connection	Conexão de monitor	Connexion moniteur