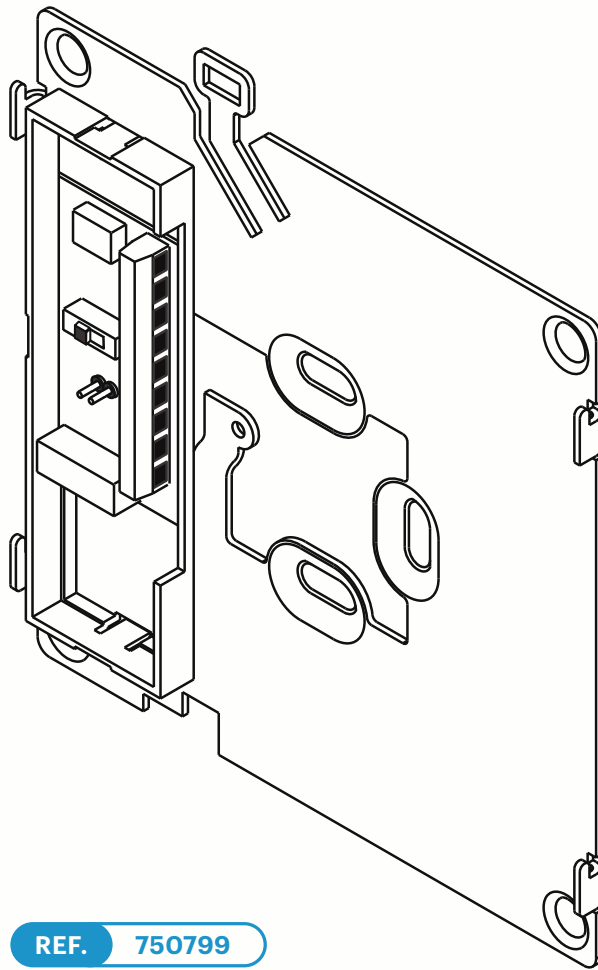


auta

2H



ES Módulo de conexión PLUS para monitor COMPACT 2H

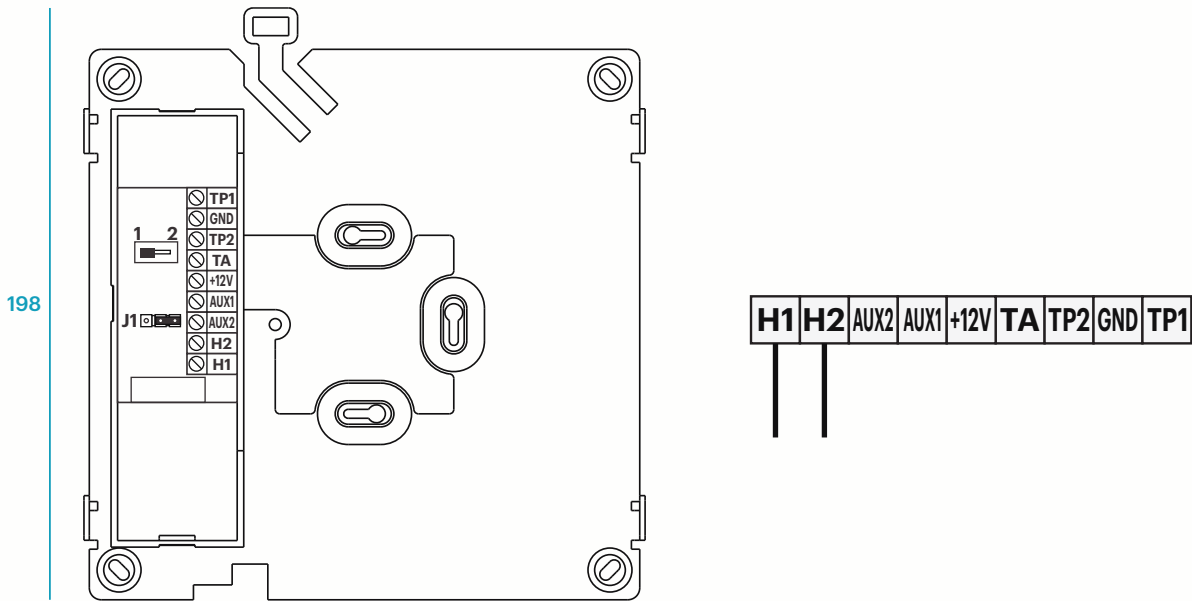
EN Connection module PLUS for 2W COMPACT monitor

PT Módulo de conexão PLUS para o monitor COMPACT 2F

FR Module de connexion PLUS pour moniteur COMPACT 2F

auta

Bringing people together



TP1	Función Ding-Dong (entrada -12 Vcc)	Ding-Dong function (input -12 Vdc)	Função Ding-Dong (entrada -12 Vcc)	Fonction Ding-Dong (entrée -12 Vcc)
GND	-12 Vcc	-12 Vdc	-12 Vcc	-12Vcc
TP2	Apertura remota (entrada -12 Vcc)	Remote opening (input -12 Vdc)	Abertura remota (entrada -12 Vcc)	Ouverture à distance (entrée -12 Vcc)
TA	Timbre auxiliar (salida -12 Vcc, en llamada)	Auxiliary bell (-12 Vdc output, in call)	Campainha auxiliar (saída de -12 Vcc, de chamada)	Cloche auxiliaire (sortie -12 Vdc, sur appel)
+12V	+12 Vcc	+12 Vdc	+12 Vcc	+12Vcc
AUX 1	Pulsador auxiliar (salida -12 Vcc)	Auxiliary button (out -12 Vdc)	Botão auxiliar (saída -12 Vcc)	Bouton auxiliaire (sortie -12 Vcc)
AUX 2	Pulsador auxiliar AUX (salida -12 Vcc)	Auxiliary button AUX (out -12 Vdc)	Botão auxiliar AUX (saída -12 Vcc)	Bouton auxiliaire AUX (sortie -12 Vcc)
H2	Canal B	Channel B	Canal B	Canal B
H1	Canal A	Channel A	Canal A	Canal A
	1 Monitor conectado a distribuidor 2 Monitor conectado en cascada	1 Monitor connected to a distributor 2 Monitor connected in cascade	1 Monitor conectado ao distribuidor 2 Monitor conectado em cascata	1 Moniteur connecté au distributeur 2 Moniteur connecté en cascade
	(Carga OFF) - Monitor a distribuidor - Monitores intermedios en cascada	(Load OFF) - Monitor to a distributor - Monitors intermediate in cascade	(Carga OFF) - Monitor para o distribuidor - Monitores intermediário em cascata	(Charge OFF) - Moniteur au distributeur - Moniteurs intermédiaires en cascade
	(Carga ON) - Monitor final en cascada o kit KVD-1	(Load ON) - Final monitor in cascade or kit KVD-1	(Carga ON) - Monitor final em cascata ou kit KVD-1	(Charge ON) - Moniteur final en cascade ou kit KVD-1
	Conexión de monitor	Monitor connection	Conexão de monitor	Connexion moniteur