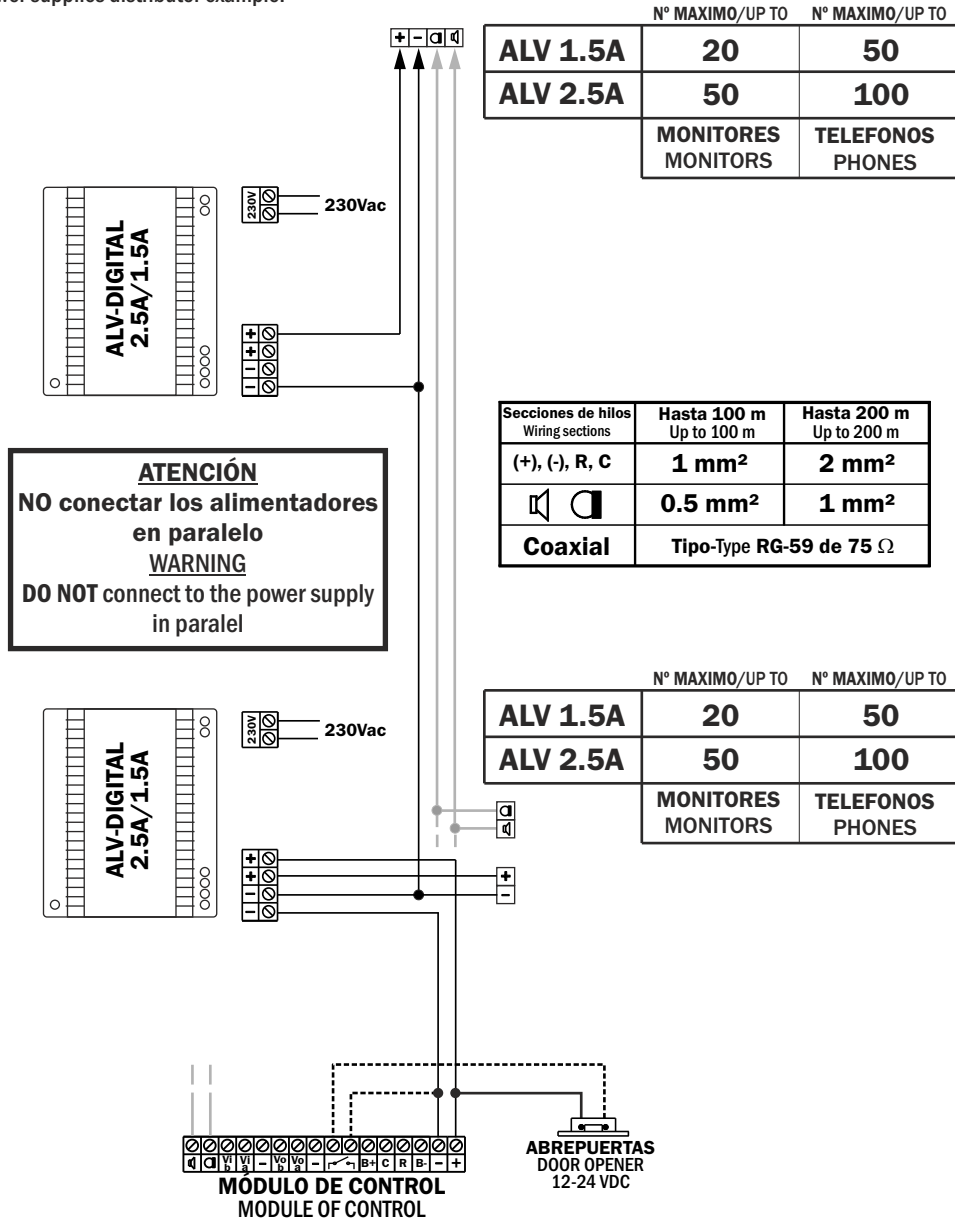


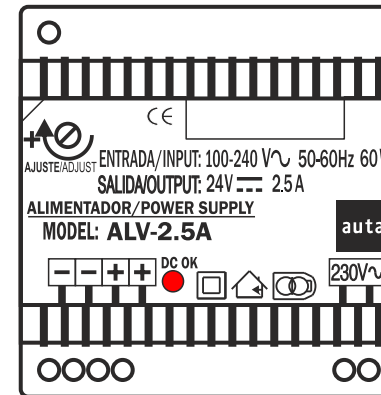
Ejemplo de distribución de alimentadores.
Power supplies distributor example.



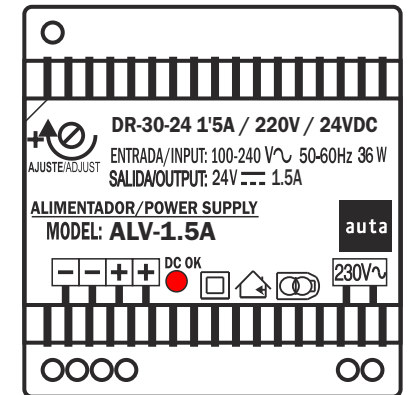
ATENCIÓN
NO conectar los alimentadores
en paralelo
WARNING
DO NOT connect to the power supply
in paralel



ALIMENTADOR-POWER SUPPLY
ALV-DIGITAL
2.5A / 1.5A



REF: 715703



REF: 715303

El ALV-DIGITAL 2.5A/1.5A es un modelo de alimentador para instalaciones de sistemas autA DIGITAL.

The ALV-DIGITAL 2.5A/1.5A is a power supply unit for DIGITAL autA installations.

NÚMERO MÁXIMO DE MONITORES/TLFNOS. POR ALIMENTADOR
MAXIMUN NUMBER OF MONITORS/PHONES PER POWER SUPPLY

	Nº MAXIMO/UP TO	Nº MAXIMO/UP TO
ALV 1.5A	20	50
ALV 2.5A	50	100
	MONITORES MONITORS	TELEFONOS PHONES

NOTA/NOTE:

El ALV-DIGITAL 2.5A/1.5A no suministra corriente alterna (R-C).

The power supply unit ALV-DIGITAL 2.5A/1.5A does not give A/C current(R-C).

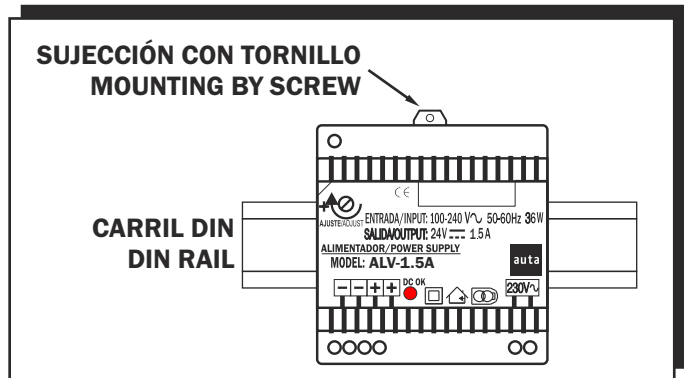
ALV-DIGITAL 2.5A

ENTRADA-INPUT	SALIDA-OUTPUT
100-240 V~ 50-60Hz 60W	±24V --- 2.5A

ALV-DIGITAL 1.5A

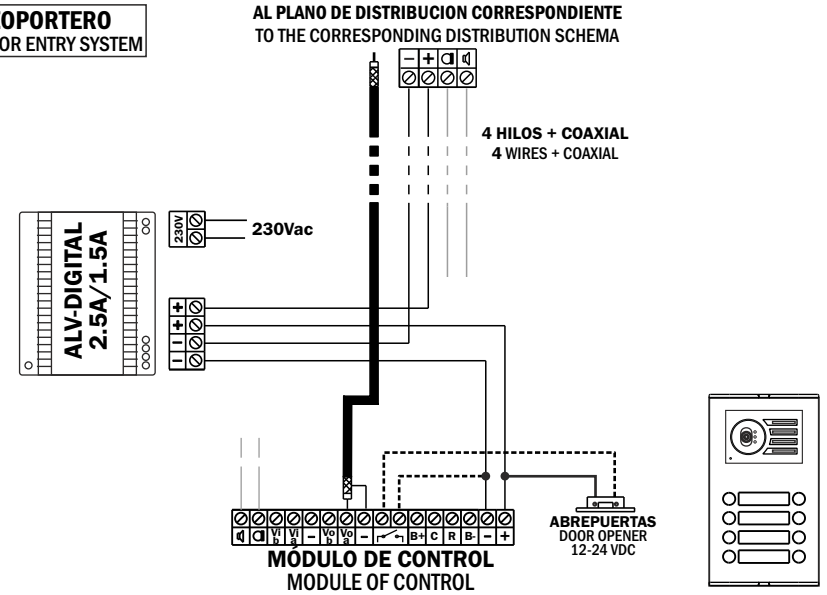
ENTRADA-INPUT	SALIDA-OUTPUT
100-240 V~ 50-60Hz 36W	±24V --- 1.5A

MONTAJE / MOUNTING



MONTAR COMO EN LA IMAGEN
MOUNT LIKE THE PICTURE

VIDEOPORTERO
VIDEO DOOR ENTRY SYSTEM



	Nº MAXIMO/UP TO	Nº MAXIMO/UP TO
ALV 1.5A	20	50
ALV 2.5A	50	100
	MONITORES MONITORS	TELEFONOS PHONES

Secciones de hilos Wiring sections	Hasta 100 m Up to 100 m	Hasta 200 m Up to 200 m
(+), (-), R, C	1 mm²	2 mm²
	0.5 mm²	1 mm²
Coaxial	Tipo-Type RG-59 de 75 Ω	

PORTERO ELECTRONICO
DOOR ENTRY SYSTEM

