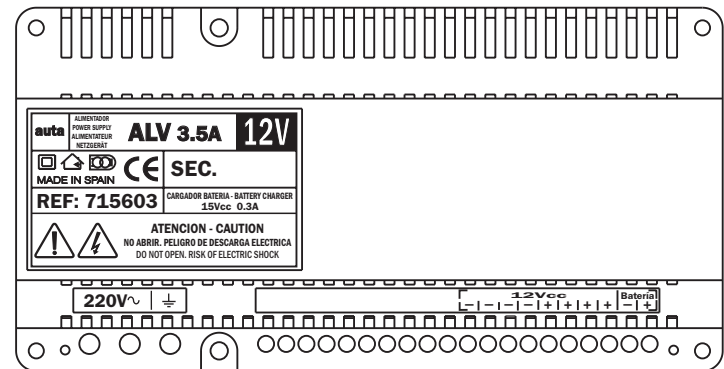




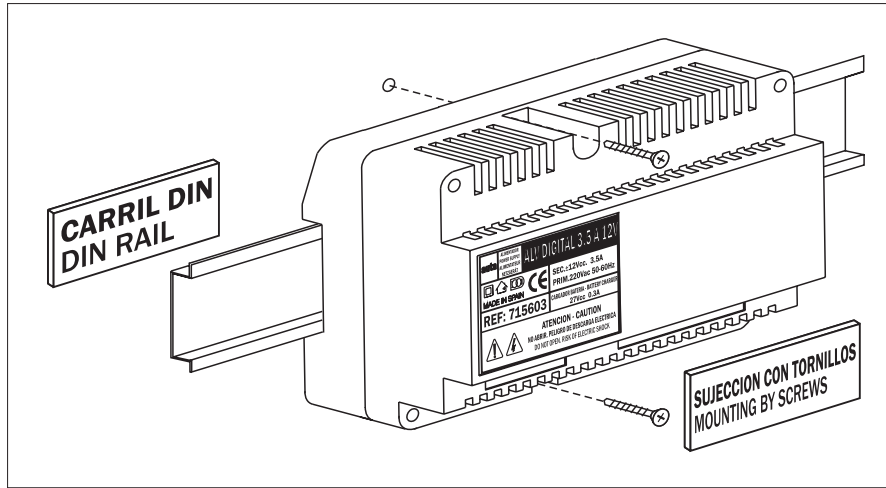
ALIMENTADOR-POWER SUPPLY
ALV-DIGITAL
3.5A 12V



REF: 715603

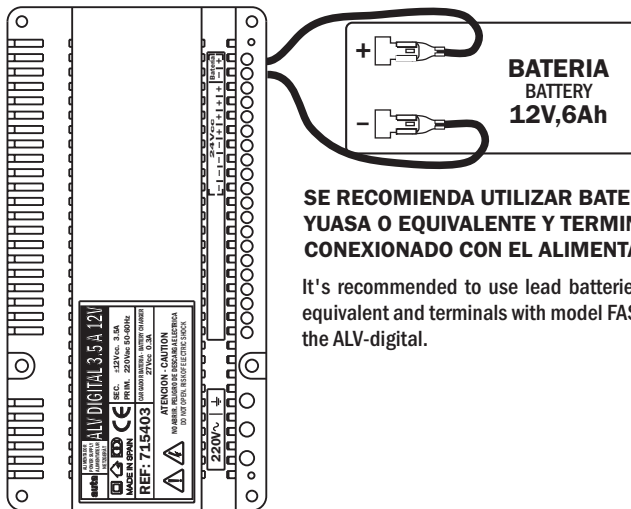
El ALV-DIGITAL 3.5A es un modelo de alimentador para instalaciones de control de accesos auta.
Este modelo esta preparado para fijarse sobre carril DIN de 35 x 7.5 mm.

The ALV-DIGITAL power supply unit for auta access control installations.



**MONTAR EL ALIMENTADOR EN VERTICAL
ALWAYS MOUNTED VERTICALLY**

**CONEXIONADO DE UNA BATERÍA 12V.
BATTERY 12V CONNECTION.**



SE RECOMIENDA UTILIZAR BATERÍAS DE PLOMO MARCA YUASA O EQUIVALENTE Y TERMINALES FASTON PARA SU CONEXIONADO CON EL ALIMENTADOR ALV-DIGITAL.

It's recommended to use lead batteries with trademark YUASA or equivalent and terminals with model FASTONS for its connection with the ALV-digital.

