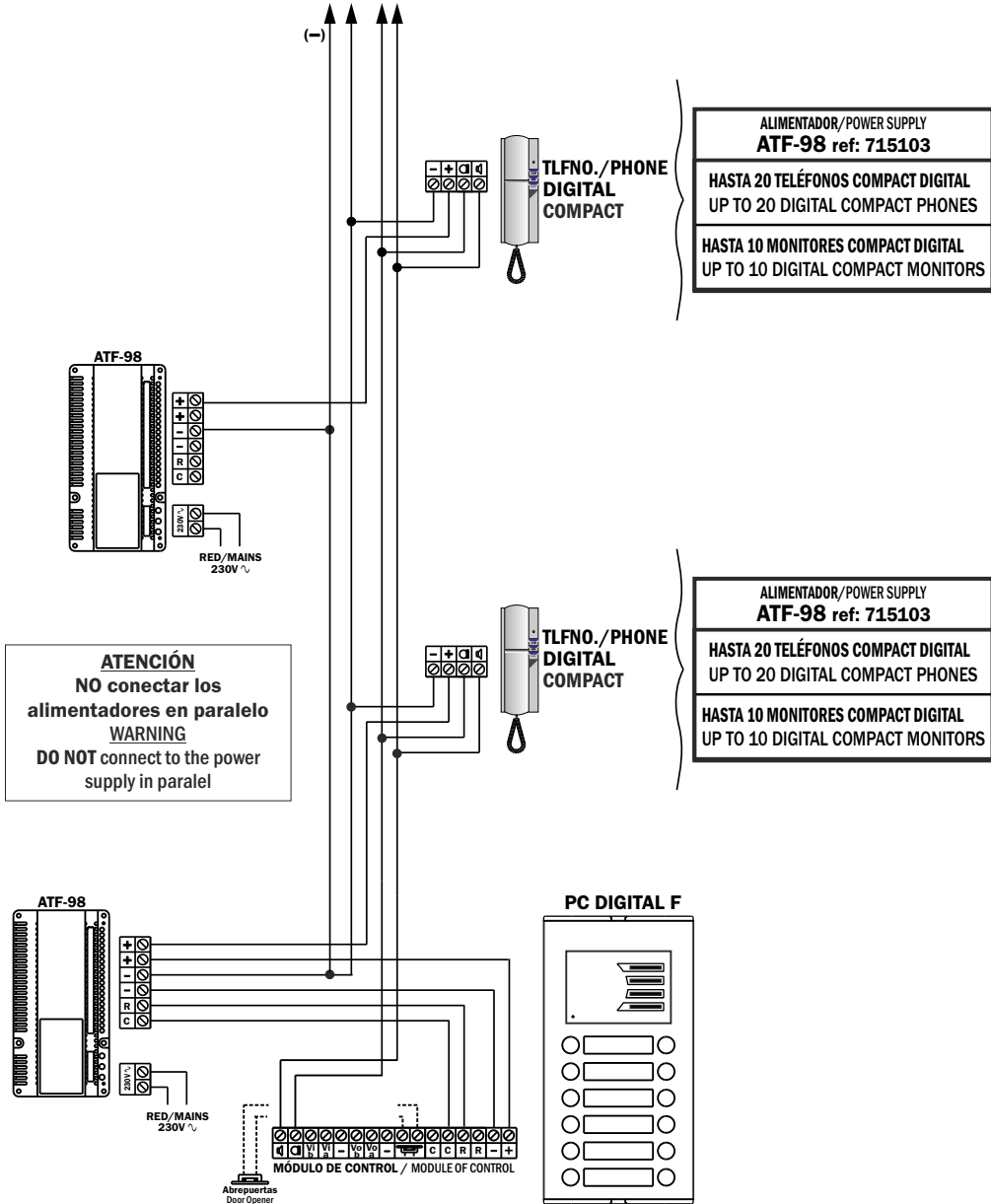


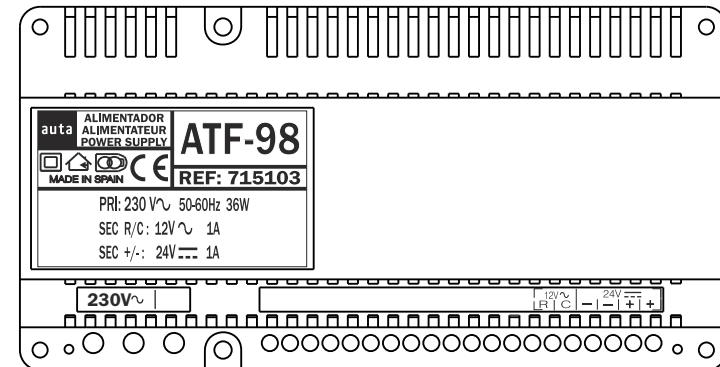
power supplies distribution-Distribución de alimentadores

Ejemplo de distribución de alimentadores con teléfonos digitales.
Power supplies distributor example with digital phones



ALIMENTADOR - POWER SUPPLY

ATF-98



El ATF-98 es un modelo de alimentador para instalaciones de sistemas digitales auta.

ATF-98.-

En instalaciones de VÍDEO DIGITAL se necesita un alimentador ATF-98 cada 10 monitores.

En instalaciones de FONÍA DIGITAL se necesita un alimentador ATF-98 cada 20 teléfonos.

Modelo preparado para fijarse sobre carril DIN de 35 x 7.5 mm.

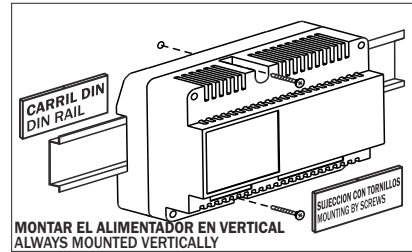
The ATF-98 is a power supply unit for DIGITAL auta installations.

ATF-98

In video door digital entry systems is needed one power supply for each 10 monitors

In door digital entry systems will be used one power supply for each 20 phones.

Models are ready to be fixed on guide DIN 35x7.5 mm.



ATF-98

PRIMARIO - PRIMARY	SECUNDARIO - SECONDARY
230V~ 50-60Hz 36W	+/- 24 V ~ 1A R/C 12V ~ 1A

FUSIBLE ELECTRONICO - ELECTRONIC FUSE

Desconectar el primario un minuto aprox. despues de un cortocircuito.

After a short circuit switch off the primary approximately one minute

Alimentador para sistemas digitales, abrepuertas e iluminación de tarjeteros.

CARACTERÍSTICAS

Primario:	230 V~, 50-60Hz, 36 W
Secundario:	24V ~ 1A 12 V~, 1 A
Protección:	PTC
Sujeción:	Carril DIN

- Instalar dejando libre al menos 1 cm. por encima y por debajo del aparato.
- No deben situarse fuentes de llamas desnudas próximas al aparato.
- No deben situarse objetos con líquidos sobre el aparato, ni exponerle a goteo o proyecciones de agua.
- La instalación debe estar protegida por un magnetotérmico y un diferencial con una separación de al menos 3 mm entre cada polo.
- La instalación debe llevarse a cabo de acuerdo con todas las reglas de instalación.

ADVERTENCIA: Para evitar daños, este aparato tiene que estar firmemente anclado a la pared.

Power supply suitable for analog systems, door opener and cardholder lighting.

CHARACTERISTICS

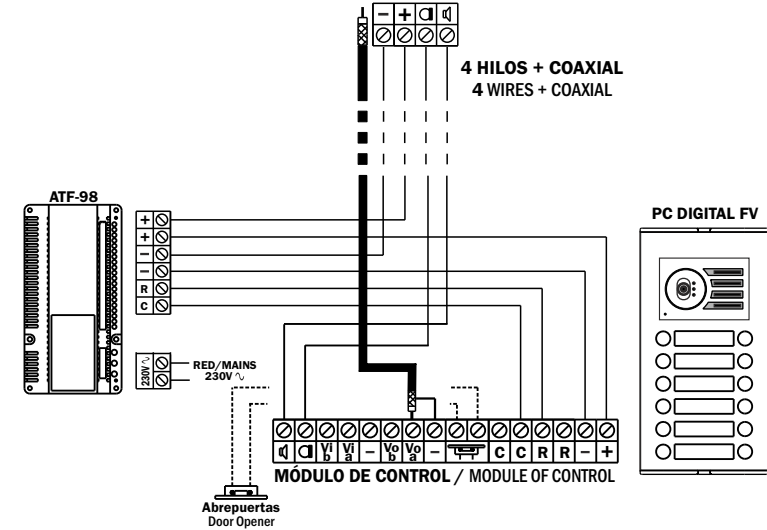
Primary:	230 V~, 50-60Hz, 36 W
Secondary:	24V ~ 1A 12 V~, 1 A
Protection:	PTC
Fastening:	DIN rail

- Install leaving at least 1 cm of air above and below the device.
- Do not install the device close to any source of fire.
- No objects with liquid should be place on the device, or exposed to dripping or splashing water.
- The installation must be protected by a breaker (MCB) and a differential with a separation of at least 3 mm between each pole.
- The installation must be carried out in accordance to all the installation requirements.

WARNING: To prevent damage, this device must be firmly anchored to the wall.

VIDEOPORTERO
VIDEO DOOR ENTRY SYSTEM

AL PLANO DE DISTRIBUCION CORRESPONDIENTE
TO THE CORRESPONDING DISTRIBUTION SCHEMA



ALIMENTADOR/POWER SUPPLY	TELÉFONO DECOR D. DIGITAL DECOR PHONE	MONITOR DECOR D. DIGITAL DECOR MONITOR
715103 ATF-98	MAX. 20	MAX. 10
715003 ALV DIGITAL	MAX. 40	MAX. 20
715403 ALV DIGITAL 3.5A + ATF-12(*)	MAX. 80	MAX. 40

(*)Para la alimentación de las lámparas de los tarjeteros y el abrepuertas
To supply the cardholder's lamp & door opener

Secciones de hilos Wiring sections	Hasta 100 m Up to 100 m	Hasta 200 m Up to 200 m
(+), (-), R, C	1 mm ²	2 mm ²
Coaxial	0.5 mm ²	1 mm ²
	Tipo-Type RG-59 de 75 Ω	

PORTERO ELECTRONICO
DOOR ENTRY SYSTEM

