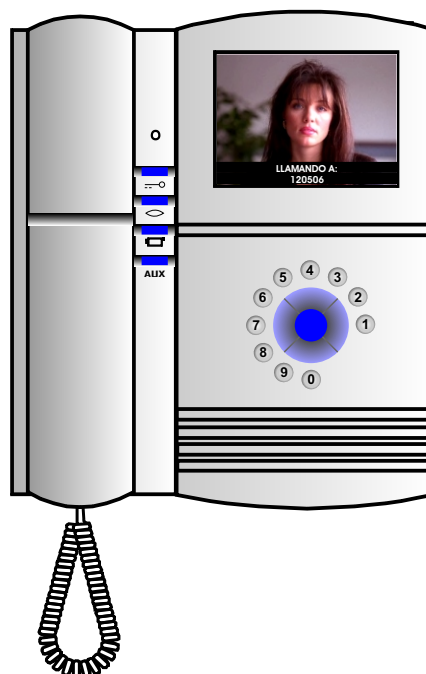


auta

**CENTRAL COMPACT INTEGRADA
INTEGRATED GUARD UNIT CENTRAL**

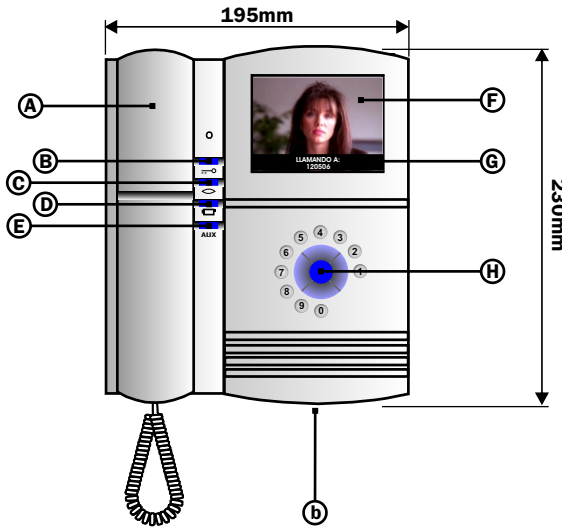


COMPACT

ESPAÑOL

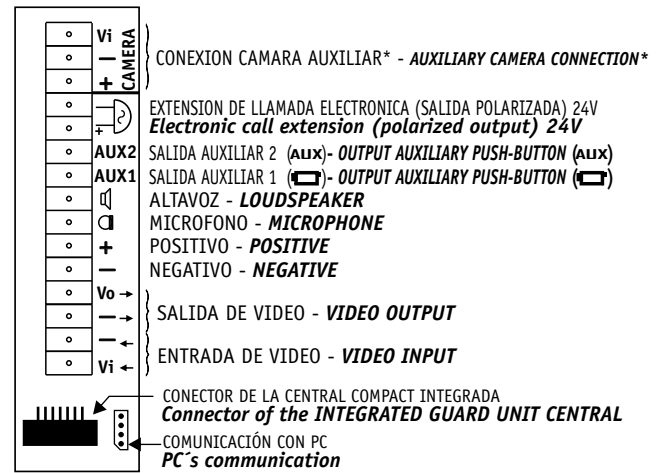
**HI / 91
12/06**

CENTRAL COMPACT INTEGRADA
INTEGRATED GUARD UNIT CENTRAL

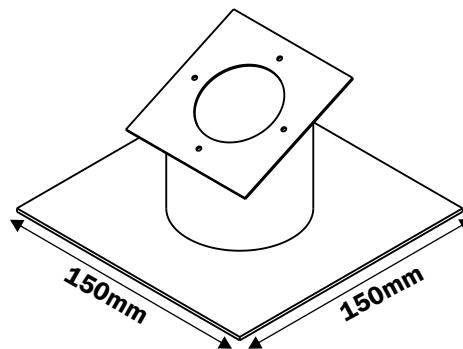


- A. Mango Teléfono de central. Guard unit central phone
- B. Pulsador abrepuertas. Door opener key
- C. Pulsador Autoencendido. Self-starting key
- D. Pulsador auxiliar 1. Auxiliary key 1
- E. Pulsador auxiliar 2. Auxiliary key 2
- F. Pantalla TFT color. TFT colour display
- G. Mensajes de la central en pantalla.
- H. Navegador. Navigator keys

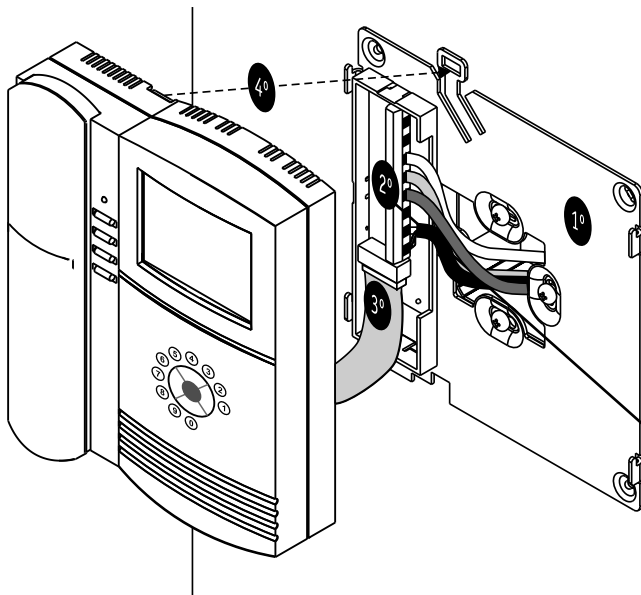
MODULO DE CONEXIÓN
CONNECTION MODULE



PEANA PARA CENTRAL (OPCIONAL)
CENTRAL BASE (OPTIONAL)



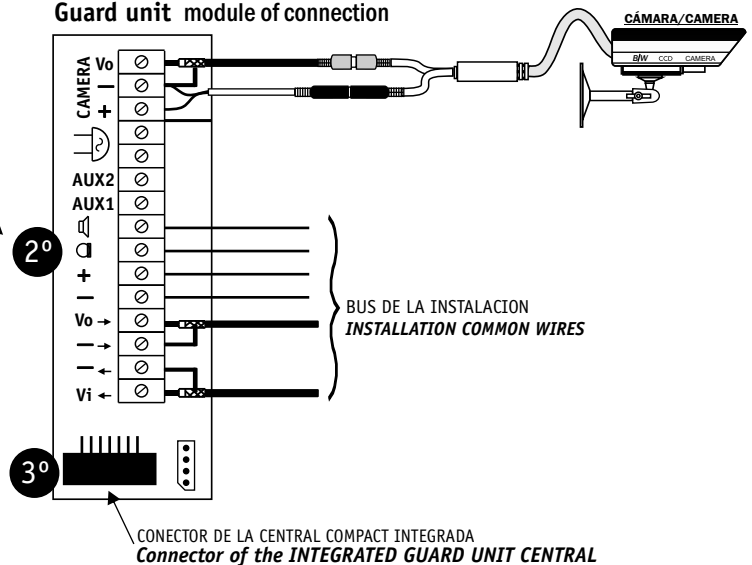
INSTALACIÓN - Installation



- 1º Fijar la plancha a la pared con los tacos y tornillos suministrados
- 2º Embornar los cables.
- 3º Conectar la central con el latiguillo al circuito del módulo de conexión.
- 4º Colgar la central en la plancha fijada en la pared

- 1º Fix the bracket to the wall using supplied screws.
- 2º Connect the wires
- 3º Connect central's plug to circuit's bracket
- 4º Plug the central to the bracket.

Módulo de conexión para central
Guard unit module of connection



Introducción

La nueva central de conserjería compact integrada (CCI) de AUTA, es un dispositivo de comunicaciones avanzado que permite gestionar del modo más eficiente las llamadas realizadas desde la placa de calle o desde las viviendas. Supone un salto tecnológico importante y se puede considerar un escalón intermedio entre el sistema de videoportero tradicional y los sistemas de domótica de última generación. En la figura 1 se aprecia la nueva conserjería en su estado de reposo¹, en la que se muestra el mensaje “auta”.



Figura 1. Imagen de la CCI encendida.

Características

- Tamaño reducido, ideal para instalar en un escritorio.
- Capaz de gestionar instalaciones de hasta 1024 viviendas. (Ampliable hasta 16000 viviendas)
- Posibilidad de instalar más de una CCI, con comunicación entre ellas.
- Carga de Datos desde PC.
- Generación automática de códigos de llamada.
- Tecnología OSD con texto informativo sobre la imagen.
- Configuración del sistema por software mediante contraseña.
- Cola de almacenamiento de hasta 25 llamadas perdidas.
- Nuevo sistema de navegación fácil e intuitivo a través de menús. (ver figura 6)
- Compatible con instalaciones digitales sin vídeo, con vídeo en B/N o de COLOR.



¹ La CCI en reposo y con el mango colgado mantiene la pantalla apagada. Sólo la encenderá si se descuelga el mango o se realiza alguna acción (recibir llamada, entrar en menús, etc).

Funcionamiento

La nueva central de conserjería incorpora 4 modos de funcionamiento, que establecen la forma en que la CCI actúa frente a las llamadas realizadas **desde las placas** de calle: Modo Estándar, Modo Directo, Modo No Molestar y Modo Manager.

- **Modo Estándar:** La conserjería recibe todas las llamadas de la placa de calle, y si en 30 segundos no se atienden se pasan automáticamente a la vivienda en cuestión.
- **Modo Directo:** Todas las llamadas de placa se pasarán directamente a las viviendas. La conserjería podrá monitorizar las llamadas pero no podrá interrumpirlas. Si se llama a conserjería desde placa con un código inexistente², la conserjería la atenderá como “Llamada a Central” (la llamada no pasa a la vivienda).
- **Modo No Molestar:** Funciona igual que el Modo Estándar, pero si la llamada no se atiende en 30 segundos no se pasa a la vivienda.
- **Modo Manager:** La conserjería únicamente recibe llamadas desde otras centrales de la instalación, nunca desde las placas ni desde las viviendas. Sin embargo desde ella sí se puede llamar a las viviendas, a otras centrales y/o realizar autoencendidos sobre las placas de la instalación.

Este es un modo especial que requiere ser habilitado desde el menú de configuración (ver capítulo 4.4).

Para explicar el manejo de la conserjería distinguiremos 2 tipos de usuarios. Por un lado el conserje, y por otro lado el instalador o propietario, el cual tendrá un código de hasta 9 dígitos para acceder a los menús de configuración más avanzados.

➤ Usuario habitual: El Conserje

El conserje podrá comunicarse con las viviendas, las placas de calle y otras centrales. Sin embargo tendrá un acceso limitado a los menús de configuración.

Para poder desempeñar sus funciones, la CCI cuenta con un navegador, una botonera para funciones especiales y un teclado numérico.

El teclado numérico dispone de las 10 cifras decimales, dispuestas en forma de dial. Su cometido básico es el de introducir códigos de llamada a vivienda, agilizando así la realización de llamadas, búsquedas dentro del directorio, etc.

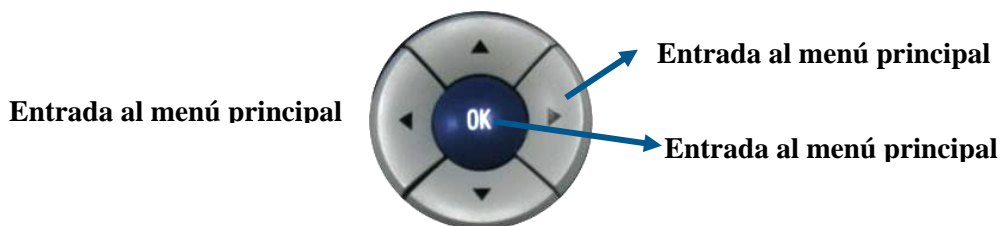
El navegador es un elemento muy versátil, mediante el cual se pueden desempeñar multitud de funciones (moverse por los menús, pasar llamadas, realizar consultas, ejecutar acciones, etc).

Consta de 4 teclas de dirección (← → ↑ ↓) y una de confirmación (OK). Las funciones asignadas en cada momento son mostradas en la parte inferior de la pantalla, y varían según la acción que se esté realizando (llamada, conversación, navegar por los menús, etc).

Las funciones que desempeñan mientras la CCI está en reposo (pantalla apagada o con salvapantallas activo), se muestran en la figura 2.

² Un código que no corresponde a ninguna vivienda. No existirá en la base de datos interna de la CCI.

Entrada directa a la Cola de Llamadas.



Entrada directa al Directorio.

Figura 2. Funciones del navegador con la CCI en reposo.

La botonera vertical es la misma del monitor COMPACT y con funciones similares. La descripción de los 4 botones que la componen es la siguiente (figura 3):

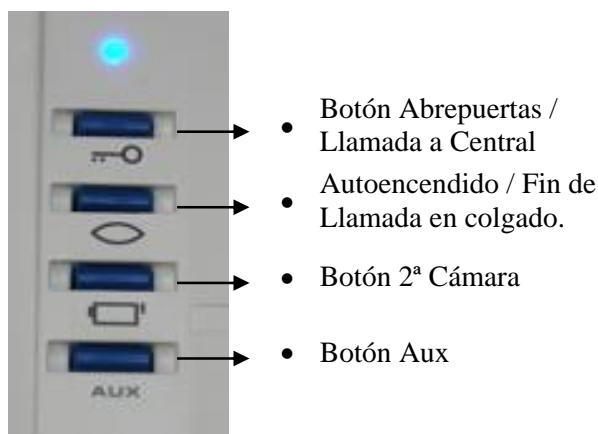


Figura 3. Botonera vertical.

Los botones de 2ª Cámara y Aux de la botonera vertical, se utilizan para activar las salidas del módulo de conexiones Aux1 y Aux2 de la siguiente manera:

- **Botón de 2ª Cámara:** Al pulsarlo una vez deja activada la salida Aux1 del módulo de conexiones. Si se pulsa otra vez la salida quedará desactivada.
- **Botón Aux:** Cada vez que se pulse activará la salida Aux2 del módulo de conexiones durante 100 ms (pulso de activación).

Existe un testigo luminoso (led azul), que aporta información sobre el estado del sistema, ya que brilla de forma distinta según el caso. A continuación se enumeran los diferentes estados del led y su interpretación:

- **Apagado:** La CCI está en reposo (Stand By) o apagada.
- **Destellos largos y lentos:** La CCI está recibiendo o realizando una llamada.
- **Destellos cortos y rápidos:** La CCI está en conversación ocupando la línea.
- **Encendido:** La línea está ocupada por otro dispositivo.
- **Un destello cada 2 segundos:** Hay llamadas perdidas en la cola.

1. Comunicación con Viviendas.

1.1. Llamada de Central a viviendas:

La CCI, puede iniciar una llamada a vivienda de 3 formas diferentes: Conociendo el código de llamada, navegando por el Directorio o navegando igualmente por la cola de llamadas. Si la instalación es de video, el monitor de la vivienda tendrá imagen de la cámara auxiliar de la CCI, si se dispone de ella.

Llamada por Código:

- Se introduce mediante el teclado numérico el código de llamada adecuado (los números aparecerán en grande en la pantalla), y se pulsa **OK**. Si el código existe en la base de datos de la CCI, aparecerá en pantalla el registro correspondiente al código de llamada marcado. De lo contrario se mostrará el mensaje NO ENCONTRADO. Esta operación se puede realizar con el mango de la central colgado o descolgado.
- Si se pulsa de nuevo **OK** se iniciará la llamada. Para que tenga efecto, esta última operación se debe realizar con el mango de la central descolgado.
- En cualquier momento se puede pulsar la tecla ← (Salir), para cancelar la entrada del código numérico.

Llamada desde Directorio:

- Desde el estado de reposo, se puede entrar directamente en el directorio de la CCI pulsando la tecla ↓. También puede hacerse utilizando cualquiera de las teclas centrales del navegador (← **OK** →) para acceder al menú principal, seleccionar la opción “Directorio” y después pulsar **OK**.
- Una vez en el directorio, se navega por los registros usando ↑↓, y cuando se encuentre el registro deseado, se pulsa **OK** con el mango de la central descolgado y se iniciará la llamada.
- Si el directorio estuviera vacío, aparecería un mensaje en pantalla indicándolo y no podría realizarse ninguna llamada a las viviendas.
- En cualquier momento se puede pulsar la tecla ← para cancelar la navegación por el directorio.

Llamada desde Cola:

- Desde el estado de reposo, se puede entrar directamente en la cola de llamadas de la CCI pulsando la tecla ↑. También puede hacerse utilizando cualquiera de las teclas centrales del navegador (← **OK** →) para acceder al menú principal, seleccionar la opción “Cola” y después pulsar **OK**.
- Una vez en la cola de llamadas, se navega por las llamadas perdidas usando ↑↓ y cuando se encuentre el registro deseado, se pulsa **OK** con el mango de la central descolgado para iniciar la llamada.
- Si la cola de llamadas estuviera vacía, aparecería un mensaje en pantalla indicándolo³. Consultar la sección 4.2. para ampliar información.
- En cualquier momento se puede pulsar la tecla ← para cancelar la navegación por la cola de llamadas.

³ Las llamadas de la cola sólo son eliminadas si se borran manualmente (pulsando → en el menú de “Cola”), o si al devolver la llamada se establece conversación. Si se superan las 25 llamadas en la cola, las más antiguas serán eliminadas y reemplazadas por las nuevas.


En cualquiera de los 3 casos, al realizar la llamada pueden aparecer en pantalla los siguientes mensajes:

- Al realizar la llamada se mostrará en la esquina inferior izquierda el mensaje: **Llamando**
- Si en la vivienda se descuelga, el mensaje cambiará a: **Conversación**
- Al colgar en CCI o vivienda, o al finalizar el tiempo de llamada, aparecerá en mayúsculas y en grande, en la parte superior de la pantalla el mensaje: **FIN DE LLAMADA**
- Si el Teléfono/Monitor al que se llama no existe, está apagado o averiado, el mensaje será: **NO DISPONIBLE**
- Si es un sistema con SDLs (la CCI estará configurada como exterior), y es el SDL el que no existe o está averiado: **NO RESPONDE**
- Si la línea está ocupada en otra conversación (por ejemplo, con una placa interior), el mensaje será: **LÍNEA OCUPADA**

1.2. Llamada de Viviendas a Central:

En el Teléfono/Monitor de la vivienda, descolgar el mango y pulsar el botón de abrepuestas (↩). El vecino no dispondrá de imagen de video en su monitor (la pantalla quedará en blanco).

En la central:

- Si los datos correspondientes al Teléfono/Monitor que realiza la llamada están registrados en la base de datos de la CCI, ésta sonará y mostrará dicho registro en pantalla. Si el conserje no la atiende descolgando el mango, la llamada quedará encolada. Si el conserje rechaza la llamada (pulsando la tecla  sin haber descolgado), la llamada no será encolada.
- Si el Teléfono/Monitor que llama no se encuentra registrado en la base de datos, la CCI sonará mostrando el número de configuración del Teléfono/Monitor, y del SDL si fuese el caso. Esta llamada no podrá almacenarse en la cola, en caso de no ser atendida.
- Si la central está ocupada o desconectada, o el conserje rechaza la llamada, en el Teléfono/Monitor se encenderá el led en color rojo fijo o, en sistemas con SDL, se oirán unos pitidos cortos en el altavoz del mango (tonos de “comunicando”).
- La central siempre recibirá llamadas desde vivienda en los modos de funcionamiento Estándar, Directo y No Molestar. En el modo Manager sólo podrá recibir llamadas desde otra central (ver apartado 3).

En la CCI, al recibir la llamada desde vivienda aparecen en pantalla los siguientes mensajes:

- Al recibir la llamada se mostrará en la esquina inferior izquierda el mensaje: **Consulta**
- Si el conserje descuelga, el mensaje cambiará a: **Conversación**
- Al colgar en CCI o vivienda, o al finalizar el tiempo de llamada, aparecerá en mayúsculas y en grande, en la parte superior de la pantalla el mensaje: **FIN DE LLAMADA**

2. Comunicación con Placa.

2.1. Comunicación de CCI a Placa:

Pulsar la tecla de Autoencendido (☎) en la CCI:

- Se establecerá comunicación de audio y video (si la instalación es de video) con la última placa que la ha llamado, o por defecto con la placa 0. Una vez se tiene comunicación con placa, se puede hacer uso del *redireccionamiento*. (Ver “nota” a continuación).
- La CCI potencia la función de autoencendido, permitiendo la navegación entre placas conectadas al mismo bus. Para ello se deben usar las flechas verticales para incrementar ↓, o decrementar ↑ el número de placa (entre 0 y 15). Si una placa no existe, se mostrará el mensaje “NO DISPONIBLE” pero el sistema permitirá seguir buscando, hasta encontrar otra placa que responda conectando audio y video (si la placa es de video).

Nota:

- **El redireccionamiento** es una función que permite al conserje desviar la conversación con placa, a la vivienda que él quiera. Para ello, una vez la CCI tiene comunicación con placa, pulsar la tecla **OK** (tendrá asignada la función de “Cambiar” en ese momento) y el sistema permitirá navegar hasta encontrar el registro deseado (puede hacerse utilizando las teclas ↑↓ o introduciendo un código válido de llamada seguido de **OK**). Una vez aparece en pantalla el registro del vecino al que queremos pasar la llamada, pulsar → para hacer un **paso de llamada**, o ← para realizar una **consulta** (en el siguiente punto se explica la diferencia entre un **paso de llamada** y una **consulta**). Esta operación puede realizarse con el mango de la CCI colgado o descolgado, con la única diferencia de que si el mango está colgado no se podrá realizar la **consulta**.

2.2. Llamada desde Placa⁴:

Llamada con un código de vivienda válido:

- En la central aparecerá la información de la vivienda a la que va dirigida la llamada y la placa desde la que se llama (ver figura 4). Dicha información aparecerá sobre una pantalla azul si la instalación es de audio, o con la imagen de la cámara de la placa de calle de fondo si es de video.

Con el mango de la CCI colgado⁵ se podrán realizar las siguientes acciones:

- Abrir la puerta pulsando (⇌).
- Rechazar la llamada con el botón de autoencendido (☎).
- Pasar la llamada a la vivienda directamente (→).
- Redireccionar la llamada y pasarla a otra vivienda (**OK** + búsqueda + →).

⁴ El proceso descrito corresponde al funcionamiento en Modo Estándar. Las diferencias entre los distintos modos de funcionamiento ya se han descrito anteriormente.

⁵ Si al recibir la llamada el mango de la CCI estuviera descolgado, actuaría como si estuviera colgado, pero sin generar timbrados. En este caso, para “descolgar” se utiliza el botón de autoencendido (☎), y para rechazar la tecla de cuelgue.

Descolgando el mango se pasará a conversar con la placa de calle, y se podrá:

- Abrir la puerta pulsando (⇄).
- Pasar la llamada a la vivienda (→).
- Realizar una consulta a la vivienda (←).
- Redireccionar la llamada y pasarla a otra vivienda (OK + búsqueda + →).
- Redireccionar la llamada y realizar una consulta a otra vivienda (OK + búsqueda + ←).

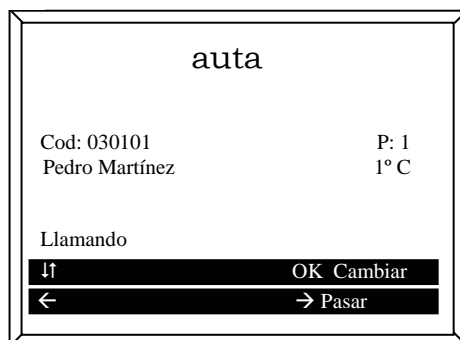


Figura 4. Llamada desde placa a vivienda.

Llamada con un código desconocido (Llamada a Central):

- Cualquier código marcado en la placa de calle que no esté en la base de datos, será interpretado como de “Llamada a Central”:
- En la pantalla se mostrará el número de placa que realiza la llamada y la identificación de Teléfono/Monitor 0, y de SDL 0 (ver figura 5).
- La llamada es tratada como cualquier otra, pero no podrá ser pasada a la vivienda directamente (no se permite el uso del código 0 para teléfonos, monitores ni SDLs). Es necesario redireccionarla a otra vivienda para poder pasarla o realizar una consulta.

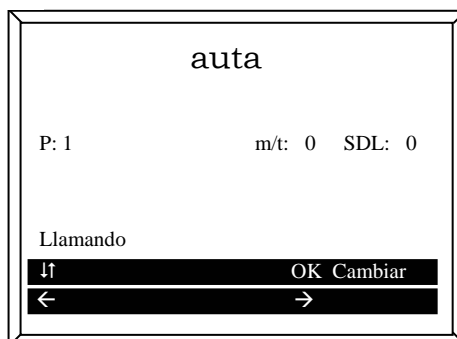


Figura 5. Llamada desde placa a vivienda con un código desconocido (Llamada a Central).

Nota:

- **Paso de Llamada (→):** Se utiliza cuando el conserje quiere poner directamente en comunicación a la vivienda con la placa de calle, sin necesidad de consultar previamente. En el momento en que se descuelgue en la vivienda, la CCI dará el mensaje de LINEA OCUPADA y no podrá interferir en la conversación.
- **Consulta (←):** Se utiliza cuando, bien por iniciativa del propio conserje, o por orden expresa de los vecinos, el conserje consulta con la vivienda la conveniencia de pasar la llamada. Así pues, tras haber hablado con la placa de calle, contacta con la vivienda. En ese momento tanto central como vivienda tienen video directo desde la placa de calle, pero audio sólo entre ellas. Si el usuario decide aceptar la llamada, deberá pulsar la tecla de abrepuertas (↔) de su Teléfono/Monitor. Entonces entrará en conversación con la placa de calle y la CCI mostrará el mensaje de LINEA OCUPADA. Si el usuario rechaza la llamada, colgará el mango de su Teléfono/Monitor y el conserje podrá pulsar el autoencendido de la CCI para volver a hablar con la placa de calle.

3. Comunicación con otra CCI.

La CCI permite mantener comunicación con otras CCI de manera similar a como lo hace con las viviendas.

3.1. Llamada a otra CCI:

Se puede llamar a otra CCI de dos formas: por código o desde cola de llamadas perdidas.

Llamada por Código:

- Se pulsa la tecla de *Abrepuertas* (↔) en la CCI. Entonces aparecerá el menú de “*Llamada a Central*” y se mostrará el código de la última CCI a la que se ha llamado, o de la que se recibió una llamada.
- Se selecciona la central a llamar usando las flechas verticales, para incrementar ↓, o decrementar ↑ el número de central (entre 0 y 15). Si en este punto se desea salir del menú de llamada a central, pulsar de nuevo la tecla de *Abrepuertas* (↔).
- Para realizar la llamada, pulsar **OK** con el mango de la central descolgado. La llamada se realizará de forma similar a la llamada a vivienda.

Llamada desde Cola:

- En la cola de llamadas perdidas también se guardan las llamadas recibidas por la CCI desde otras centrales.
- Se navega por la cola de llamadas perdidas hasta localizar la llamada de CCI.
- Para realizar la llamada, basta con pulsar **OK** con el mango descolgado.

3.2. Llamada desde otra CCI:

Todas las centrales reciben las llamadas de otra central, independientemente de su modo de funcionamiento.

La central actúa ante este tipo de llamada de forma similar al que lo hace con los otros tipos de llamadas:

- Identifica la central desde la que se le llama.
- Si no se contesta antes de 30 segundos, queda encolada.
- Al descolgar el mango se establece comunicación entre las 2 centrales.

4. Menús.

Con la central en reposo, si cualquiera de las teclas **← OK →** es pulsada, en pantalla aparecerá el menú que se muestra en la figura 6. Utilizando las teclas **↑↓** y **OK** se puede acceder a cualquiera de las opciones de este menú.

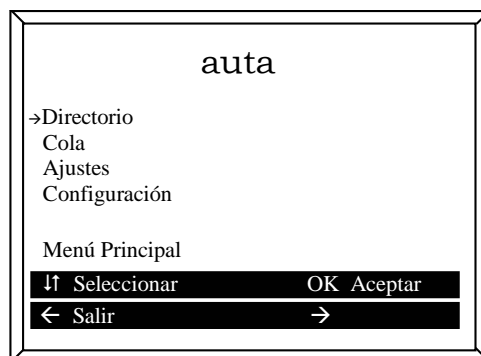


Figura 6. Menús de la Central.

4.1. Directorio:

- El menú *Directorio* también es accesible directamente desde el estado de reposo pulsando la tecla **↓**. En él se puede navegar por los registros de los vecinos almacenados en la base de datos y llamarles descolgando el mango y pulsando **OK**.
- Para moverse por el directorio se usan las teclas **↑↓**. También es posible insertar un código de llamada con el teclado numérico y pulsar **OK**, para posicionarse directamente en un registro conocido (si el código no estuviera en la base de datos la pantalla mostrará el mensaje NO ENCONTRADO).

4.2. Cola:

- La *Cola de Llamadas* también es accesible directamente desde el estado de reposo pulsando la tecla **↑**.
- La CCI encola hasta un máximo de 25 llamadas no atendidas. Estas llamadas pueden ser de vivienda o de central, pero no de placa. La forma de guardar las llamadas es por orden de realización, y no se encolarán llamadas de viviendas o centrales que ya tengan pendientes una llamada en la cola. Si se superan las 25 llamadas en la cola, las más antiguas serán eliminadas y reemplazadas por las nuevas.
- En el caso de que no hayan llamadas en la cola, la pantalla mostrará el mensaje “Cola Vacía”. La CCI mantendrá el mensaje durante 5 segundos y volverá al menú principal.
- La CCI muestra en pantalla los datos de la vivienda o central de la que provino la llamada, de forma similar a como se muestran en el directorio. Además indica en la parte derecha el orden en el que la llamada ha sido encolada y el total de llamadas en la cola (ver figura 7).

- Las llamadas de la cola sólo son eliminadas si se borran manualmente (pulsando →), o si al devolver la llamada se establece conversación (si no se llega a establecer conversación no se eliminan). Una vez borradas todas las llamadas, en pantalla se indicará que la cola está vacía y se volverá al menú principal.

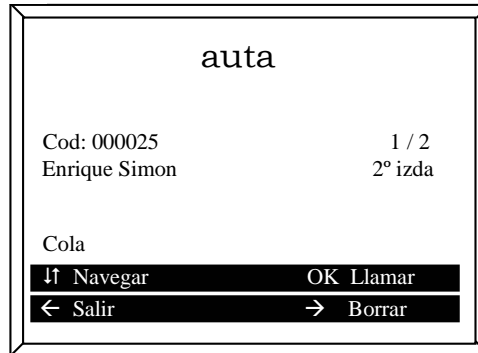


Figura 7. Ejemplo con 2 llamadas almacenadas en cola.

4.3. Ajustes:

Desde este menú se pueden realizar ajustes relacionados con la forma de actuar de la CCI y según las preferencias del usuario.

4.3.1. Modo Operación:

Los modos de operación definen el comportamiento de la CCI frente a las llamadas realizadas desde placas de calle. Estos modos de operación son:

- Modo Estándar:** La conserjería recibe todas las llamadas de la placa de calle, y si en 30 segundos no se atienden se pasan automáticamente a la vivienda en cuestión.
- Modo Directo:** Todas las llamadas de placa se pasarán directamente a las viviendas. La conserjería podrá monitorizar las llamadas pero no podrá interrumpirlas. Si se llama a conserjería desde placa con un código inexistente⁶, la conserjería la atenderá como “Llamada a Central”.
- Modo No Molestar:** Funciona igual que el Modo Estándar, pero si la llamada no se atiende en 30 segundos no se pasa a la vivienda.
- Modo Manager:** La conserjería únicamente recibe llamadas desde otras centrales de la instalación, nunca desde las placas ni desde las viviendas. Sin embargo desde ella sí se puede llamar a las viviendas, a otras centrales y/o realizar autoencendidos sobre las placas de la instalación⁷.

Este es un modo especial que requiere ser habilitado desde el menú de configuración (ver capítulo 4.4).

⁶ Un código que no corresponde a ninguna vivienda. No existirá en la base de datos interna de la CCI.

⁷ Sobre aquellas placas que tengan habilitado el autoencendido. Ver manual de la placa.

En pantalla aparecen los posibles modos de funcionamiento. El modo de operación actual es indicado en la parte de abajo.

Para cambiar de modo de funcionamiento, desplazarse con las teclas $\uparrow\downarrow$ y confirmar con **OK**.

Para salir del menú, pulsar la tecla \leftarrow .

4.3.2. Timbre:

En este menú se configuran los parámetros relacionados con el aviso sonoro que genera la central al recibir una llamada.

- **Tipo:** La central dispone de 8 tipos diferentes de timbre.
- **Número Timbrazos:** Veces que se repite el timbrado. Desde 0 (mute) hasta 4.
- **Volumen:** Se pueden seleccionar 3 niveles de volumen.

Los valores de estos ajustes se modifican mediante las teclas $\leftarrow \rightarrow$. Si se pulsa la tecla **OK** se generará un timbrado de muestra con los ajustes actuales de tipo y volumen.

Para salir de este menú, elegir la opción “Atrás” y confirmar con **OK**.

4.3.3. Audio:

Se pueden ajustar los valores de entrada y salida de audio de forma similar a los ajustes anteriores, mediante las teclas $\leftarrow \rightarrow$.

Para salir de este menú, elegir la opción “Atrás” y confirmar con **OK**.

► Instalador o Propietario: Menú de configuración.**4.4. Configuración:**

Este menú tiene el acceso protegido por una contraseña, para que el conserje no pueda desconfigurar el sistema. El contenido de este menú debe ser competencia del instalador o propietario.

Al instalador se le facilitará un código para acceder al menú de configuración. La CCI sale de fábrica con una clave por defecto ('9'). Sin embargo se recomienda cambiar dicha clave por cualquier número de hasta 9 dígitos, con el fin de que sea más difícil el acceso a este menú. Una vez introducida la contraseña se debe pulsar la tecla **OK** (*Aceptar*) y en la pantalla aparecerá el menú de configuración propiamente dicho, con las siguientes opciones⁸:

- Gestión Directorio.
- Parámetros
- Cambio Clave

4.4.1. Gestión Directorio:

Dentro de este menú se realizan todas las operaciones necesarias para la gestión de la base de datos de la CCI.

4.4.1.1. Mostrar/Editar:

Se podrá navegar con las flechas verticales ↓ (avanzar), ↑ (retroceder) igual que en el menú Directorio, pero teniendo acceso a la información completa de cada registro. A diferencia del menú de Directorio explicado anteriormente, desde este menú no se podrá llamar a los vecinos, pero sí modificar el contenido de los registros.

Los campos que componen un registro son los siguientes:

- **Código de Llamada:** Código de hasta 6 cifras con el que se realiza la llamada.
- **Número de Teléfono/Monitor:** Número con el que está codificado el Teléfono/Monitor.
- **SDL:** Idem para SDL.
- **Nombre:** Texto que identifica al registro, normalmente el nombre del inquilino. Consta de 16 caracteres.
- **Vivienda:** Texto auxiliar. Normalmente hace referencia a la vivienda. Está compuesto por 7 caracteres.

Al pulsar la tecla OK se pasa al modo de edición del registro. En ese instante el registro pasará desde el centro de la pantalla a la parte inferior.

Mediante las flechas verticales ↑↓ se pasa de campo a campo para su edición. El campo seleccionado en cada momento aparece resaltado en pantalla. Si se pulsa OK se podrá editar y se mostrará parpadeando.

⁸ En la esquina inferior izquierda de la pantalla se mostrará siempre un texto, indicando el menú en el que el sistema se encuentra en ese momento, para evitar confusiones.

Los 3 primeros campos son numéricos y se modifican mediante las teclas numéricas del teclado. Los campos *Nombre* y *Vivienda* son de texto y se modifican con el juego de caracteres que aparece en pantalla durante su edición. Para desplazarse por el juego de caracteres se emplean las teclas del navegador. Para salir del juego de caracteres, seleccionar el símbolo ↻ (esquina inferior derecha).

Para abandonar la edición de un registro se debe pulsar la flecha izquierda ←, sin estar ningún campo en modo de edición.

4.4.1.2. Añadir:

Se pueden añadir registros al directorio de 3 formas diferentes:

- Entrada Manual.
- Entrada Remota.
- Entrada Automática.

Entrada Manual: Crea un registro con valores iniciales y lo muestra en pantalla para poder ser editado, tal como se ha explicado anteriormente.

Entrada Remota: Con este método se cargan registros desde un PC. De esta manera se pueden cargar directorios complejos con gran rapidez.

Antes de realizar la carga de datos desde PC es conveniente que el directorio esté vacío, a fin de evitar duplicidad en los códigos de llamada. Para borrar el directorio, ver el apartado 4.4.1.3.

Para poder realizar la carga desde PC se debe disponer del kit de conexión a PC de auta. Este kit incluye el software “auta Directorio” y un adaptador de conexión para puerto serie RS232.

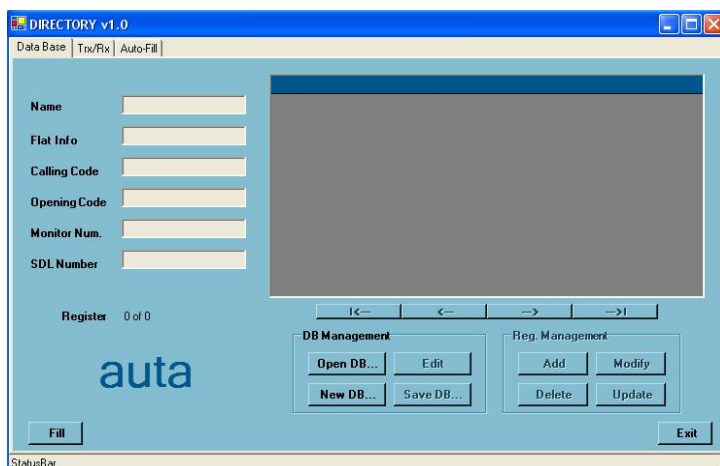


Figura 8. Programa auta Directorio v1.0.

El latiguillo de conexión debe conectarse por un extremo a un prolongador de puerto RS232 que a su vez estará conectado al puerto COM de un PC (ver figura 9). El otro extremo se insertará en el conector CON3 del módulo de conexiones de la central (ver el detalle de la figura 9).

Posteriormente, se conecta la CCI al módulo de conexiones y se entra en el menú “Entrada Remota”, en el que la CCI permanecerá a la espera de recibir datos.

En el PC se debe ejecutar el programa “auta Directorio”. Desde él se puede crear una base de datos nueva o cargar una ya existente para transmitirla. La CCI mostrará un “OK” cada vez que un registro le ha llegado correctamente, e incrementará un contador en pantalla.

Una vez finalizada la transmisión se puede salir de la Entrada Remota mediante la flecha izquierda ←.

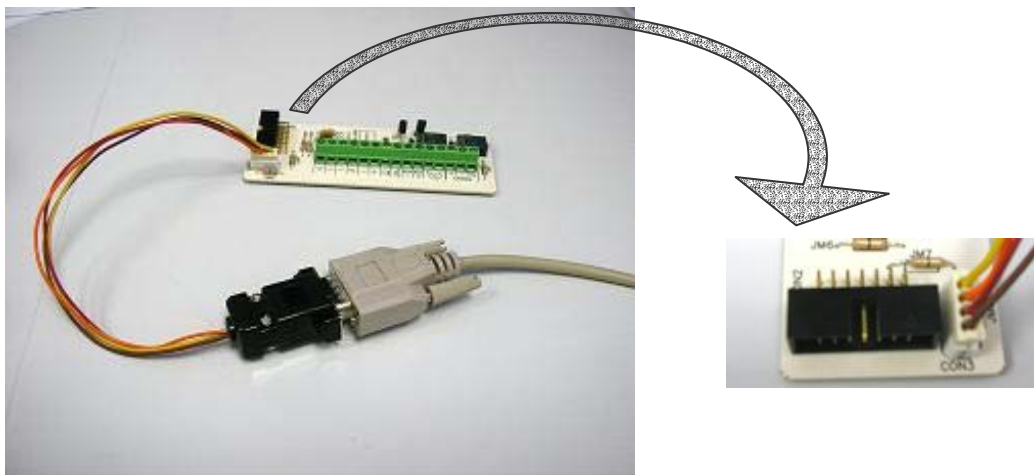


Figura 9. Detalle del conexionado del Interfaz RS232 al Módulo de conexiones de la CCI.

Nota: Para realizar la carga desde PC es indispensable que la CCI esté correctamente conectada a su módulo de conexión y alimentada a través de él, mediante una fuente de alimentación de 24 V cc.

Entrada Automática: En este tipo de carga de datos es la propia CCI la que genera los códigos de llamada a partir de los datos facilitados por el instalador. Estos datos son introducidos a la CCI a través de una serie de preguntas que ésta realiza sobre la instalación. Así se puede poner en marcha una instalación de una manera rápida y sencilla.

El proceso que sigue la CCI es el siguiente:

- En primer lugar la CCI preguntará si se desea borrar el directorio actual. Esto es aconsejable para evitar la duplicidad de códigos de llamada. El borrado se puede evitar mediante la flecha derecha →.
- Si la CCI está configurada como exterior (ver punto 4.4.2.2) se preguntará por el número de SDLs de la instalación. Si está como interior, omitirá toda referencia a los SDL.
- A continuación preguntará por el número de plantas del primer SDL. En el caso de instalaciones interiores, la pregunta se refiere al total de las plantas.
- Una vez se tienen los datos de SDL y plantas, se pregunta sucesivamente por las viviendas de cada planta. Entonces se generan los códigos de esa planta y se pregunta por la siguiente.
- Cuando se han completado todas las plantas de un SDL se repite el proceso con el siguiente SDL hasta completarlos todos.

Durante este proceso, en pantalla se va proporcionando información del SDL y de la planta a los que corresponden las preguntas de la CCI, así como las cantidades totales de los mismos. También se recuerda el dato introducido en el paso anterior para agilizar el proceso.

Los códigos generados automáticamente siguen una secuencia lógica:

- Los dos primeros dígitos corresponden al número de edificio (SDL).
- Los dos dígitos centrales indican la planta.
- Los dos últimos dígitos representan la propia vivienda.

A los códigos de llamada generados automáticamente se les asignan sus correspondientes códigos de Teléfono/Monitor y SDL. Los códigos de Teléfono/Monitor son generados correlativamente a partir de “1”, y renuevan su cuenta para cada edificio (SDL).

La Entrada Automática no genera ningún contenido en los campos “Nombre” y “Vivienda”. Al finalizar el proceso, es aconsejable entrar en “Mostrar/Editar” para revisar los códigos generados y, si se desea, editar los registros. Al entrar en “Mostrar/Editar” se mostrará el último código generado.

4.4.1.3. Borrar:

Existen 2 tipos de borrado:

- Registro Seleccionado.
- Directorio Completo.

Registro Seleccionado: Esta opción permite navegar por el directorio y borrar el registro mostrado en pantalla. Antes de borrar el registro, la CCI pedirá confirmación para hacerlo.

Directorio Completo: De esta manera se borran todos los registros del directorio. También en este proceso la central pide confirmación antes de continuar. Durante el proceso se mostrará una barra de progreso del mismo.

4.4.2. Parámetros:

En este menú se configuran los parámetros que identifican a la CCI, y aquellos que describen la instalación del sistema.

4.4.2.1. Central:

Los parámetros de la central son 3:

- ID.
- Estatus.
- Manager.

ID: Número de identificación de la central. Puede variar de 0 a 15.

Estatus: Configura la CCI como Master o Slave. La central Master define el tipo de funcionamiento de la instalación. En otras palabras, todas las centrales funcionarán según su propio modo de funcionamiento, pero es la central Master la que determina si las llamadas deben ser pasadas directamente (Modo Directo) o nunca llegar a la vivienda (Modo No Molestar). Por supuesto, si una central atiende una llamada y decide realizar una consulta o pasarla, podrá hacerlo sin ninguna restricción.

Si la central Master fuese desconectada, la Slave con menor número de identificación (ID) asumiría temporalmente el papel de Master, realizando todas sus funciones.

Sólo la CCI Master (o la Slave que la supla si está apagada) puede encolar llamadas.

Por ello, si una CCI va a trabajar en Modo Manager, no debe ser declarada Master y es aconsejable asignarle un número de identificación lo más alto posible.

Manager: Habilita o deshabilita el Modo Manager, es decir, lo hace o no disponible en el menú de “*Modos Operación*”.

4.4.2.2. Instalación:

La CCI necesita tener configurados unos parámetros que le permitan identificar cómo actuar dentro de la instalación. Estos parámetros son:

- Pull-Up.
- Tipo.

Pull-Up: Puede estar conectado (*ON*) o desconectado (*OFF*). Para que el sistema digital funcione, es necesario que haya un Pull-Up conectado en la línea de comunicaciones. Normalmente este Pull-Up lo aporta una placa de calle. Si en la instalación no hubiera ninguna placa, es necesario que una CCI conecte su Pull-Up.

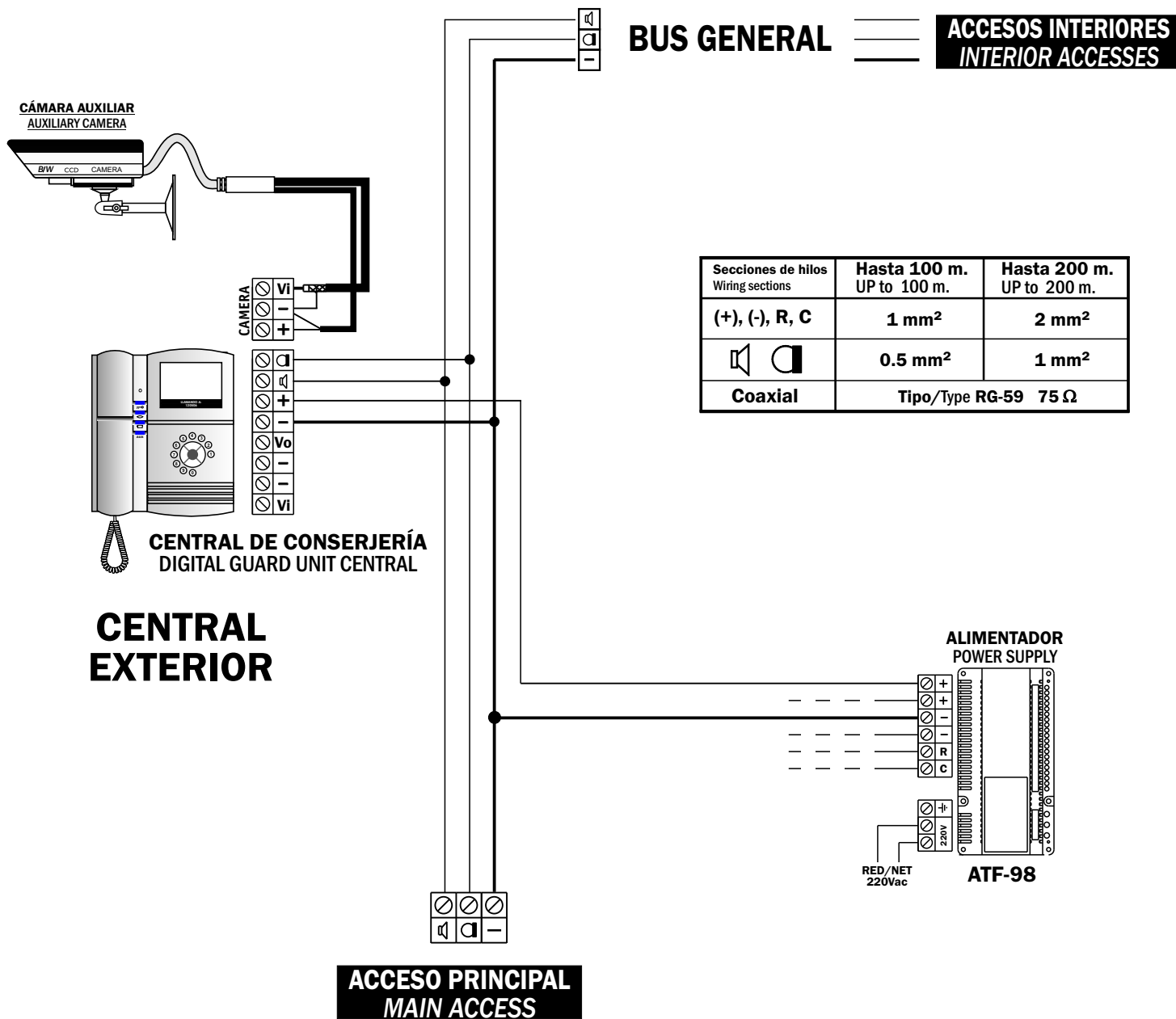
Tipo: Este parámetro permite configurar la CCI como *Exterior* o *Interior*, en función del tipo de instalación en que esté cableada. Si la CCI se conecta a los terminales “X” de los SDL, debe configurarse como *exterior*. En otro caso debe ser *interior*.

4.4.3. Cambio Clave:

Permite introducir una nueva clave para acceder al menú de configuración, de hasta 9 dígitos. En el momento que se introduzca una clave (distinta de 0) y se pulsa **OK**, queda modificado el código de acceso al menú de configuración.

Nota: Es aconsejable anotar la nueva clave para evitar olvidarla.

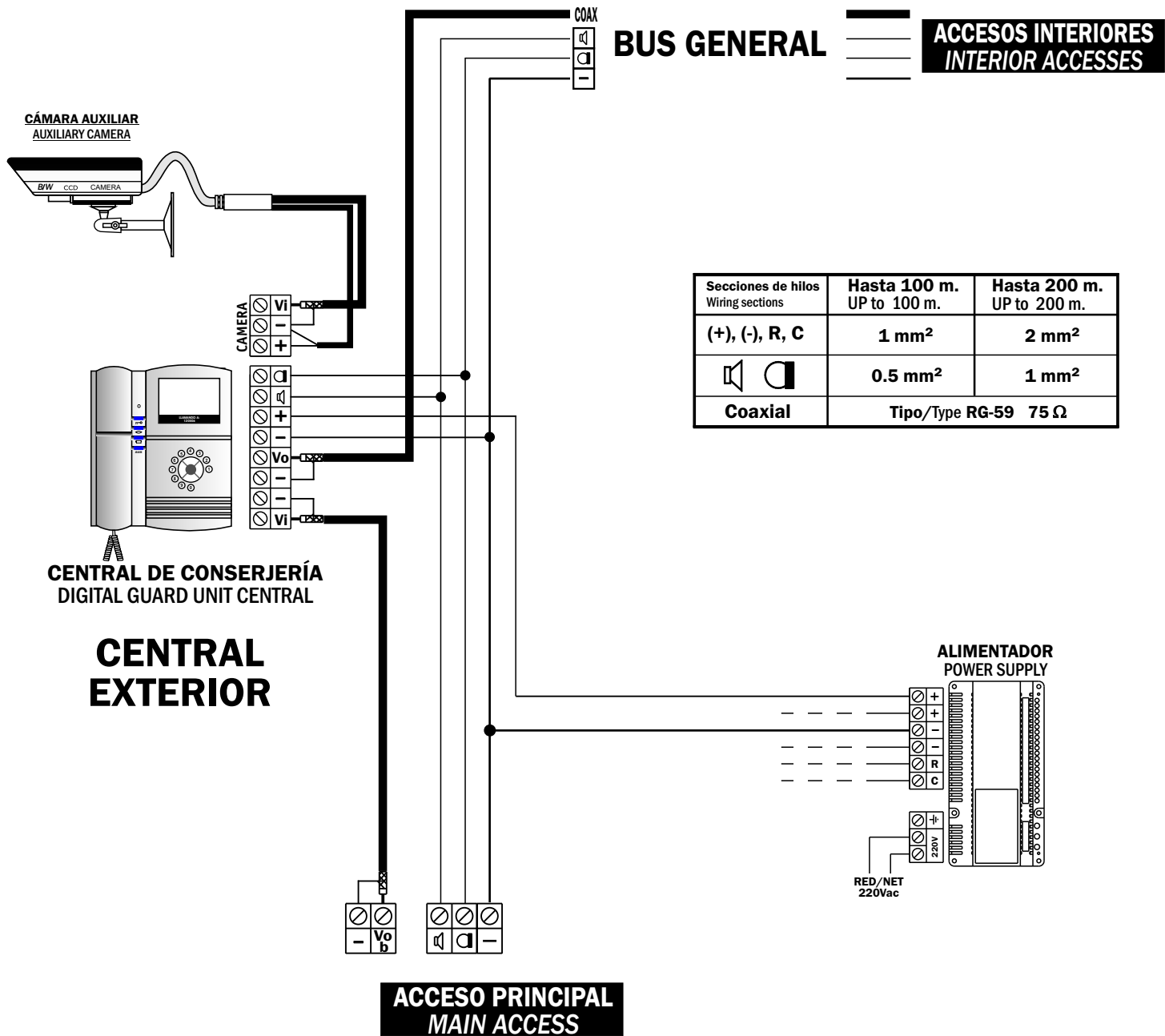
Portero electrónico digital con central COMPACT INTEGRADA.
 Door entry system with INTEGRATED COMPACT guard unit central.



- MÓDULO DE CONTROL DIGITAL / MODULE OF CONTROL DIGITAL
- MÓDULO DE CONTROL SDL / MODULE OF CONTROL SDL
- MÓDULO DE CONTROL TECLADO / MODULE OF CONTROL KEYBOARD
- MÓDULO DE CONTROL DECORPLUS / MODULE OF CONTROL DECORPLUS
- MÓDULO DE CONTROL DIRECTORIO / MODULE OF CONTROL DIRECTORY

4.2.- Videoportero electrónico digital con central COMPACT INTEGRADA.

Digital video door entry system with INTEGRATED COMPACT guard unit central.



- MÓDULO DE CONTROL DIGITAL / MODULE OF CONTROL DIGITAL
- MÓDULO DE CONTROL SDL / MODULE OF CONTROL SDL
- MÓDULO DE CONTROL TECLADO / MODULE OF CONTROL KEYBOARD
- MÓDULO DE CONTROL DECORPLUS / MODULE OF CONTROL DECORPLUS
- MÓDULO DE CONTROL DIRECTORIO / MODULE OF CONTROL DIRECTORY

COMPATIBILIDAD CENTRAL COMPACT INTEGRADA
INTEGRATED SWITCHBOARD COMPATIBILITY

**LA CENTRAL COMPACT INTEGRADA ES COMPATIBLE CON
LAS SIGUIENTES VERSIONES DE MODULO DE CONTROL:**

***THE INTEGRATED GUARD UNIT CENTRAL IS COMPATIBLE
WITH THE FOLLOWING MODULES OF CONTROL:***

REF:	DESCRIPCION	VERSION
600005	M.C. DIGITAL	1.4 o POSTERIOR
600006	M.C. TECLADO	1.8 o POSTERIOR
600007	M.C. SDL	1.5 o POSTERIOR
730121	SELECTOR DIGITAL de LINEAS SDL	1.1 o POSTERIOR
600009	M.C. DIGITAL DECORPLUS	2.0 o POSTERIOR
600010	M.C. PLACA DIRECTORIO	2.0 o POSTERIOR
600011	M.C. VISUAL TECH 5H	NO ES COMPATIBLE