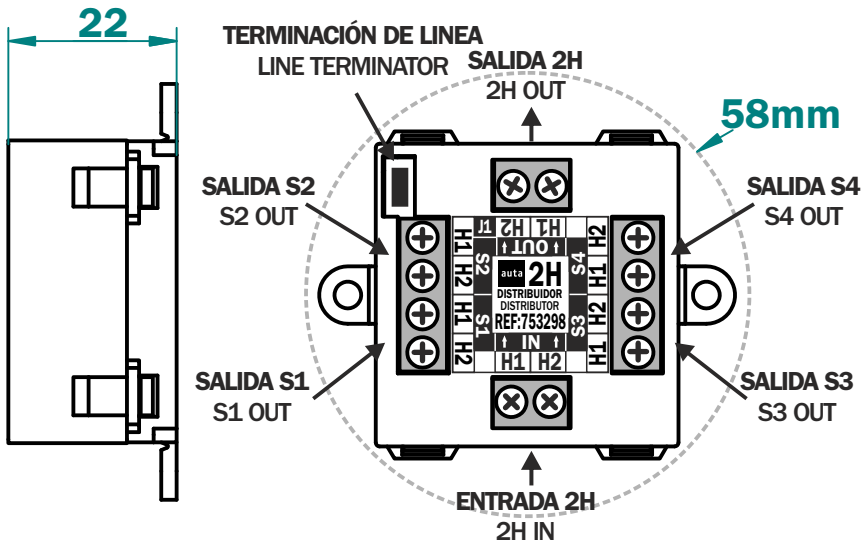
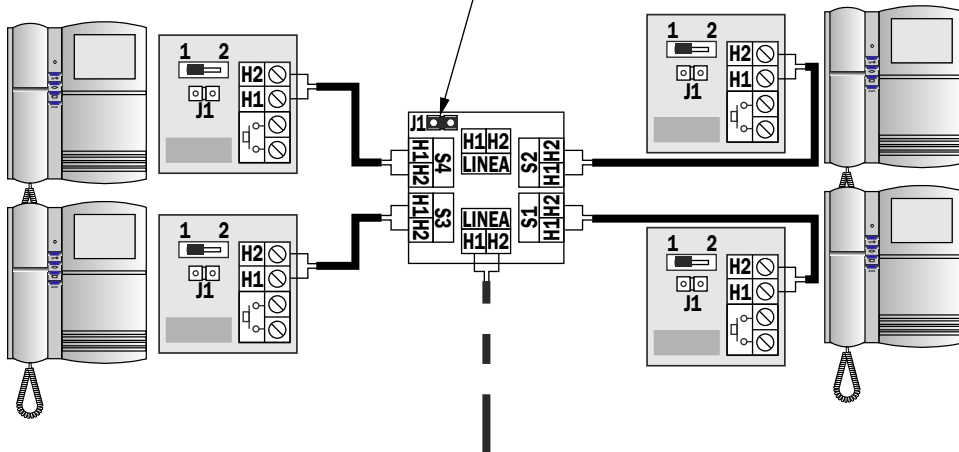


DESCRIPCIÓN - DESCRIPTION

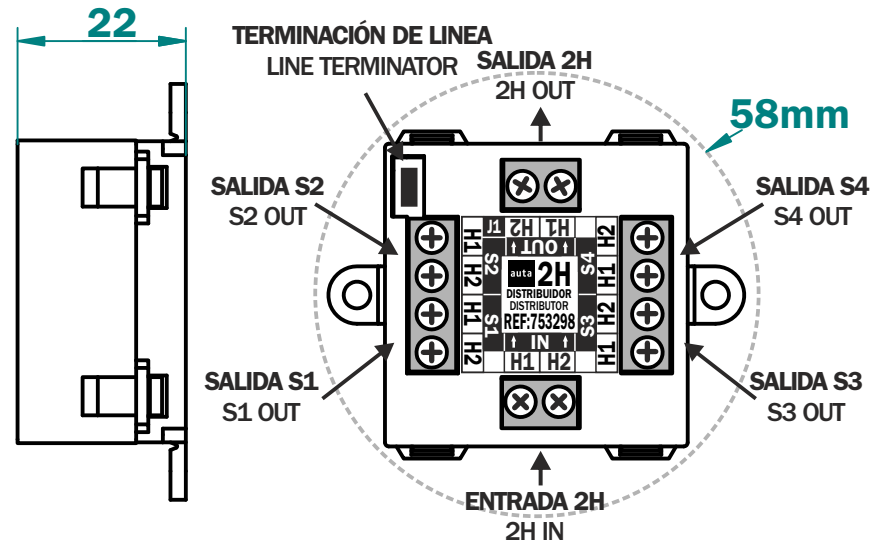


INSTALACIÓN - INSTALLATION

J1 : QUITAR EL JUMPER EN TODOS LOS DISTRIBUIDORES EXCEPTO EN EL ÚLTIMO.
 J1: REMOVE THE JUMPER IN ALL DISTRIBUTORS BUT THE LAST ONE.



DESCRIPCIÓN - DESCRIPTION



INSTALACIÓN - INSTALLATION

J1 : QUITAR EL JUMPER EN TODOS LOS DISTRIBUIDORES EXCEPTO EN EL ÚLTIMO.
 J1: REMOVE THE JUMPER IN ALL DISTRIBUTORS BUT THE LAST ONE.

