

auta

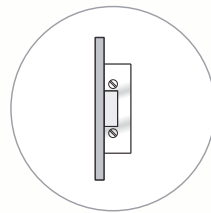
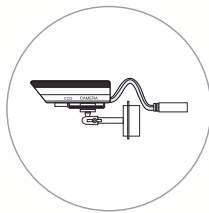
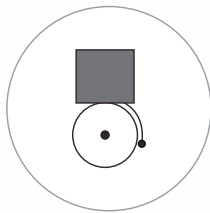
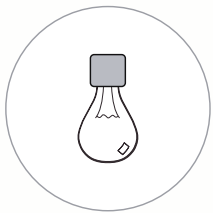
DIGITAL _ VISUALTECH



REF: 730150
Digital



REF: 730152
Visualtech



ES DRP-1

EN DRP-1

auta

Bringing people together

Descripción Description

El DRP es un dispositivo que permite la integración y control de elementos externos dentro del BUS DIGITAL AUTA.

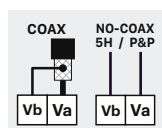
Las funciones que es capaz de realizar quedan definidas por el modelo de DRP seleccionado.

El DRP-1 ofrece la integración y gestión de cualquier cámara externa CCTV ANALÓGICA_CVBS, así como un relé para maniobras auxiliares. Todo ello controlado desde cualquier monitor Auta perteneciente a la misma instalación.

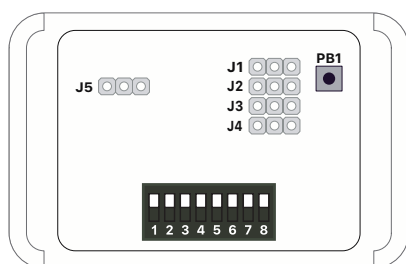
The DRP is a device that allows integration and control of external elements within the AUTA DIGITAL BUS.

The functions can perform are defined by the DRP selected.

DRP-1 provides the integration and management of any ANALOGICAL_CVBS external CCTV camera and a relay for auxiliary functions. All controlled from any Auta monitor connected to the same installation.



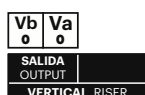
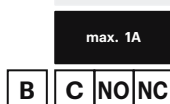
VIDEO



DATA_POWER

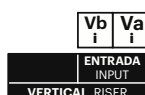


RELÉ RELAY



Salida de video

Video output



Entrada de video
(Solo instalación en cascada)

Video input
(Only serial installation)



Entrada de video
(ANALÓGICO_CVBS)

Video input
(ANALOGICAL_CVBS)



Salida de tensión, 12 Vcc 150mA
(Solo durante la activación del DRP-1)

Tension output, 12 Vdc 150mA
(Only during activation of the DRP-1)



Datos y alimentación
(Conexión al bus digital Auta)

Data and supply
(Connected to Auta's digital bus)



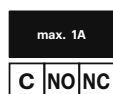
Salida de tensión constante
(+12 Vcc 150mA)

Constant tension output
(+12 Vdc 150mA)



Activación manual de relé
(Entrada por negativo)

Manual activation of the relay
(Input by negative)



Relé para maniobras, hasta 1A
(Común-Abierto_Común-Cerrado)

Relay for maneuvers, up to 1A
(Common-Opened_Common-Closed)



ID del DRP-1 en binario
(Diferente a cualquier placa del mismo bus)

ID of the DRP-1 in binary
(Different to any other panel of the same bus)



Modo de funcionamiento
(Ver tabla de modos)

Functioning mode
(See table of modes)



Selección del tipo de video en el sistema

Selection of the video type in the system



Salida de video amplificado

Amplified video output

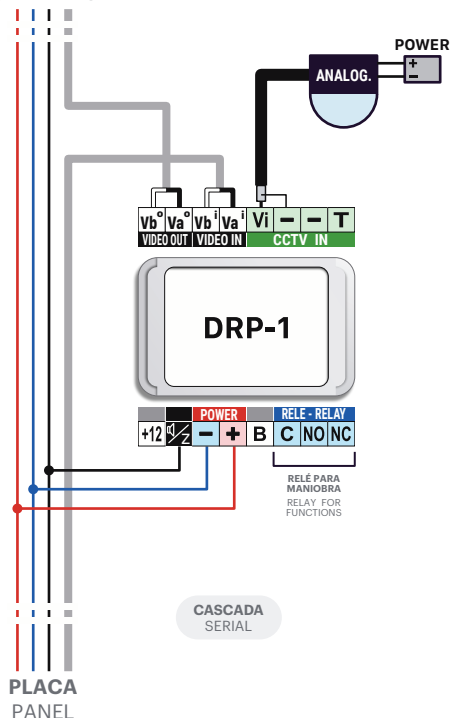


Pulsador para programación

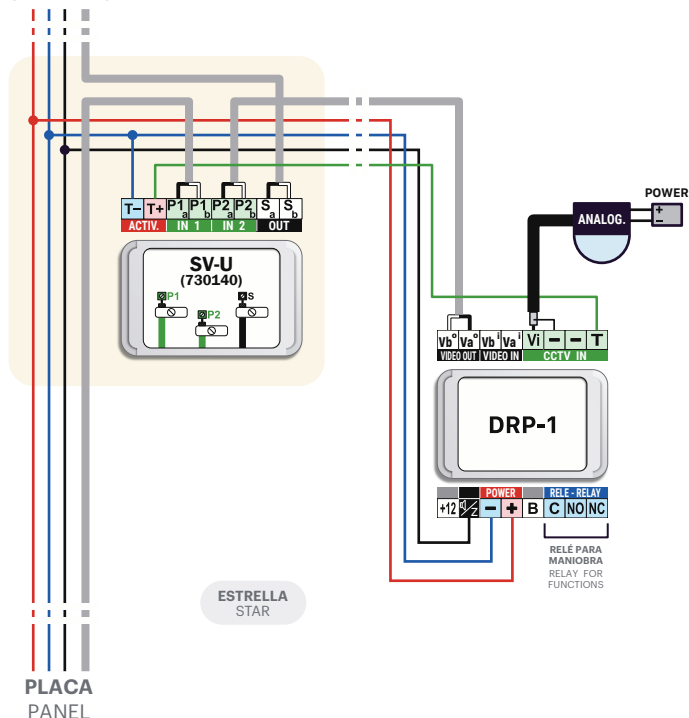
Push-button for programming

Instalación Installation

INSTALACIÓN INSTALLATION



INSTALACIÓN INSTALLATION



La conexión en un sistema coaxial será la misma. Se usarán las entradas COAX del selector de video
The connection in a COAX system will be the same. COAX inputs at video selector will be used

Configuración Configuration

1. Realizar el cableado del DRP siguiendo los esquemas superiores.
2. Codificar el switch de configuración de acuerdo al CÓDIGO DE PLACA VIRTUAL. Página siguiente.
3. Codificar el switch de configuración de acuerdo al MODO DE FUNCIONAMIENTO. Página siguiente.
4. Conectar alimentación de todo el sistema.
5. Presionar el pulsador PB1 hasta escuchar 6 pitidos cortos.
6. Soltar el pulsador PB1.
7. Volver a presionar el pulsador PB1 una vez. Se escuchará 1 pitido largo de confirmación.

1. Do the wiring of the DRP following above diagrams.
2. Codify the configuration switch regards the VIRTUAL PANEL CODE. Next page.
3. Codify the configuration switch regards the OPERATION MODE. Next page
4. Switch ON the supply of the full system.
5. Press the pushbutton PB1 until listen 6 short beeps.
6. Release the pushbutton PB1.
7. Press again the pushbutton PB1 once. You will listen 1 confirmation long beep.

Códigos de placa virtual Virtual panel code



El DRP-1 simula el funcionamiento de una placa digital para poder ser gestionado por cualquier monitor cuya fecha de fabricación sea JUNIO 2012 o posterior.

Su código de placa virtual ha de ser diferente a cualquier elemento instalado en el mismo BUS (placas u otro DRP-1)

The DRP-1 simulates the operation of a digital panel to be managed by any installed monitor with a production date JUNE 2012 or later.

Its virtual panel code must be different from any element installed on the same bus (panels or another DRP-1)

Modos de funcionamiento Functioning codes



El DRP no hace nada. Espera ser programado The DRP is not working. It's waiting to be programmed



Cámara CCTV + Relé (Sistema SIN SDL) CCTV Camera + Relay (System WITHOUT SDL)



Cámara CCTV + Relé (Sistema CON SDL) CCTV Camera + Relay (System WITH SDL)



Cámara CCTV (Sistema SIN SDL) CCTV Camera (System WITHOUT SDL)



Cámara CCTV (Sistema CON SDL) CCTV Camera (System WITH SDL)