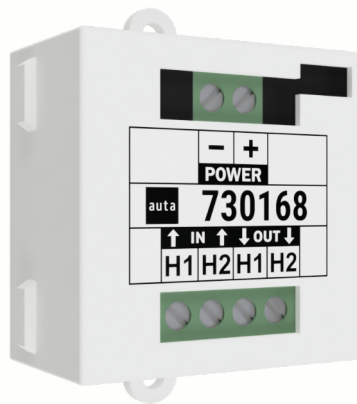


auta

2H



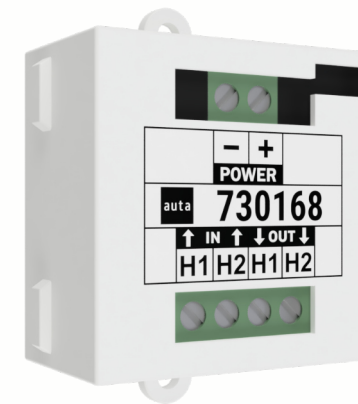
REF. 730168

- ES Inyector de alimentación 2H
- EN 2W power injector
- PT Injetor de energia 2F
- FR Injecteur de puissance 2F

auta
Bringing people together

auta

2H

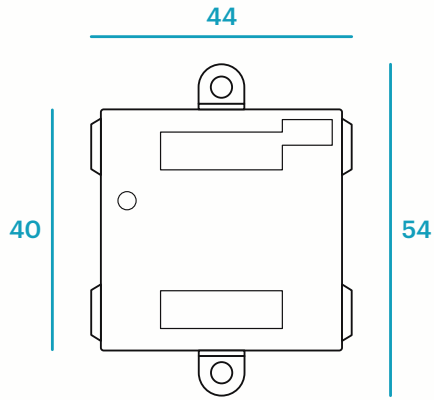


REF. 730168

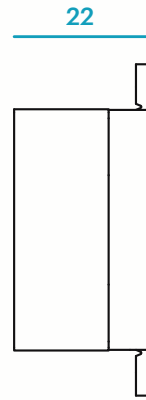
- ES Inyector de alimentación 2H
- EN 2W power injector
- PT Injetor de energia 2F
- FR Injecteur de puissance 2F

auta
Bringing people together

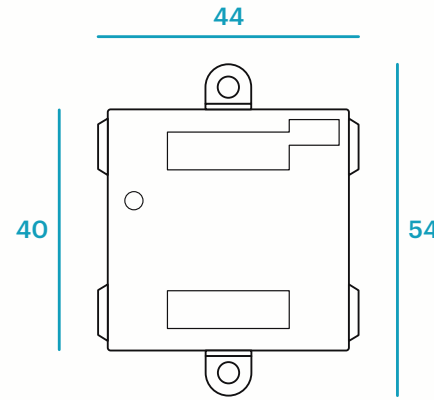
Dimensiones Dimensions



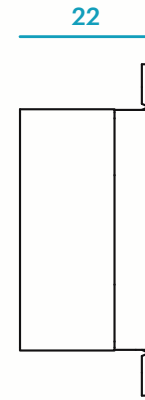
Dimensões Dimensions



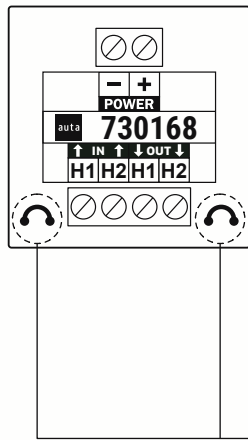
Dimensiones Dimensions



Dimensões Dimensions



Características Features



POWER	+	+24 Vcc	+24 Vdc
	-	-24 Vcc	-24 Vdc
IN	H1	Canal A (entrada de línea)	Channel A (line in)
	H2	Canal B (entrada de línea)	Channel B (line in)
OUT	H1	Canal A (salida de línea)	Channel A (line out)
	H2	Canal B (salida de línea)	Channel B (line out)

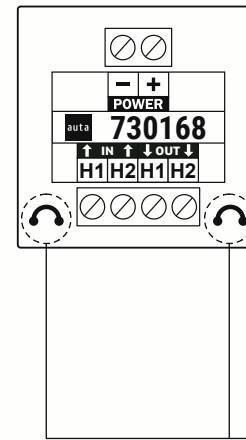
Cortar los dos puentes metálicos cuando el inyector se use para añadir una segunda fuente de alimentación en la misma línea H1_H2 o cuando se conecte a un puerto del Router 2H.

Cut the two metal bridges when the injector is used to add a second power supply on the same H1_H2 line or when connected to a 2W Router port.

Corte as duas pontes de metal quando o injetor for usado para adicionar uma segunda fonte de alimentação na mesma linha H1_H2 ou quando conectado a uma porta do Router 2F.

Coupez les deux ponts métalliques lorsque l'injecteur est utilisé pour ajouter une deuxième alimentation sur la même ligne H1_H2 ou lorsqu'il est connecté à un port du Router 2F.

Características Features



POWER	+	+24 Vcc	+24 Vdc
	-	-24 Vcc	-24 Vdc
IN	H1	Canal A (entrada de línea)	Channel A (line in)
	H2	Canal B (entrada de línea)	Channel B (line in)
OUT	H1	Canal A (salida)	Channel A (out)
	H2	Canal B (salida)	Channel B (out)

Cortar los dos puentes metálicos cuando el inyector se use para añadir una segunda fuente de alimentación en la misma línea H1_H2 o cuando se conecte a un puerto del Router 2H.

Cut the two metal bridges when the injector is used to add a second power supply on the same H1_H2 line or when connected to a 2W Router port.

Corte as duas pontes de metal quando o injetor for usado para adicionar uma segunda fonte de alimentação na mesma linha H1_H2 ou quando conectado a uma porta do Router 2F.

Coupez les deux ponts métalliques lorsque l'injecteur est utilisé pour ajouter une deuxième alimentation sur la même ligne H1_H2 ou lorsqu'il est connecté à un port du Router 2F.