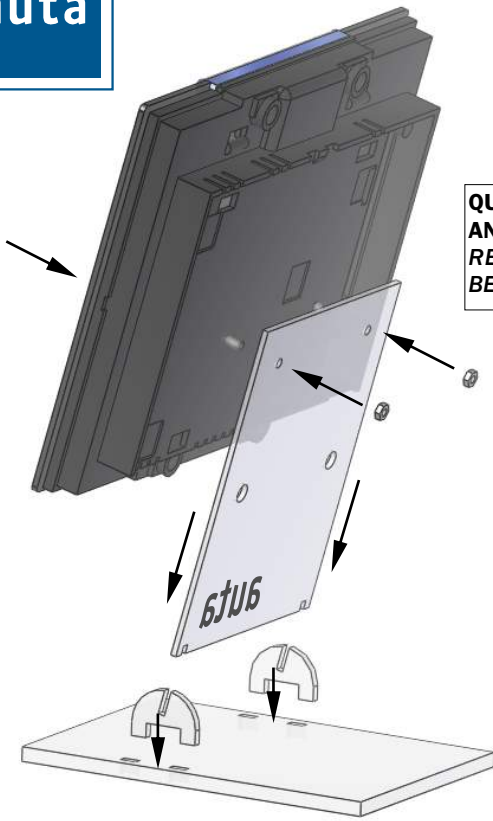
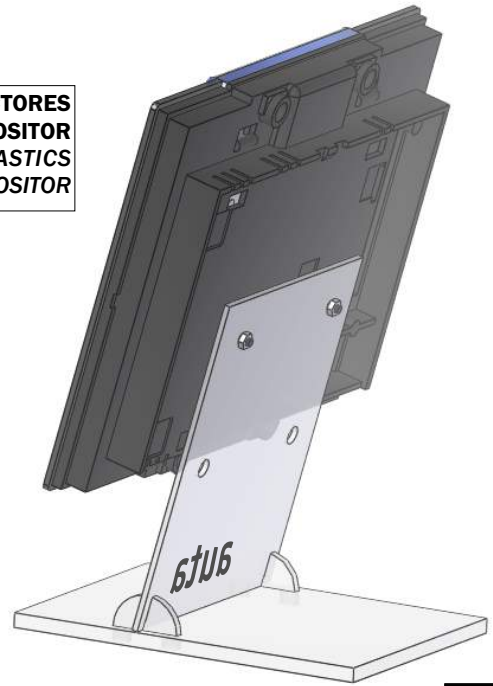




# EXPOSITOR AVANT/E-COMPACT



QUITAR LOS PLASTICOS PROTECTORES  
ANTES DEL MONTAJE DEL EXPOSITOR  
REMOVE THE PROTECTOR PLASTICS  
BEFORE THE ASSEMBLING EXPOSITOR

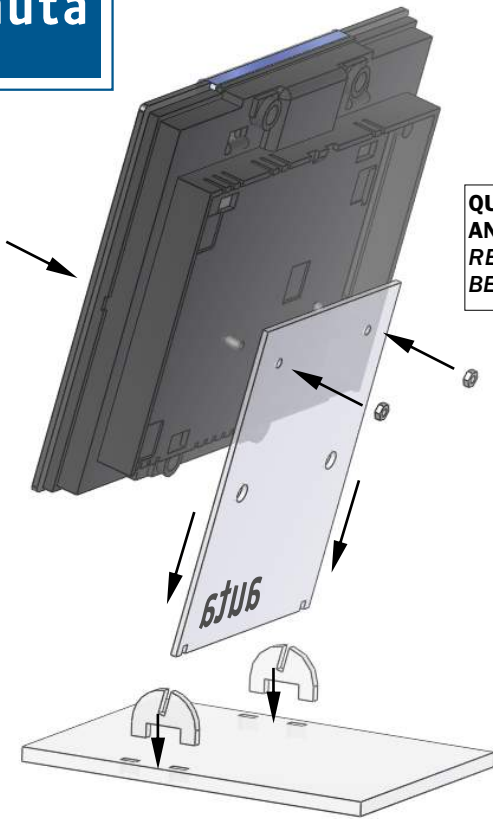


HI / 192  
07/10

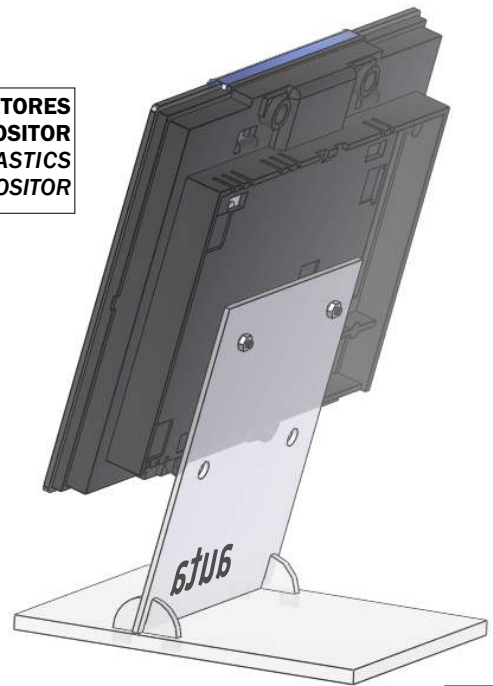
POL. IND. EL OLIVERAL - CALLE C , NAVES 9-10 46394 RIBARROJA DEL TURIA (VALENCIA) TFNO. +34 96 164 30 20 - FAX. +34 96 166 52 86 E-MAIL: AUTA@AUTA.ES HTTP://WWW.AUTA.ES



# EXPOSITOR AVANT/E-COMPACT



QUITAR LOS PLASTICOS PROTECTORES  
ANTES DEL MONTAJE DEL EXPOSITOR  
REMOVE THE PROTECTOR PLASTICS  
BEFORE THE ASSEMBLING EXPOSITOR



HI / 192  
07/10

POL. IND. EL OLIVERAL - CALLE C , NAVES 9-10 46394 RIBARROJA DEL TURIA (VALENCIA) TFNO. +34 96 164 30 20 - FAX. +34 96 166 52 86 E-MAIL: AUTA@AUTA.ES HTTP://WWW.AUTA.ES