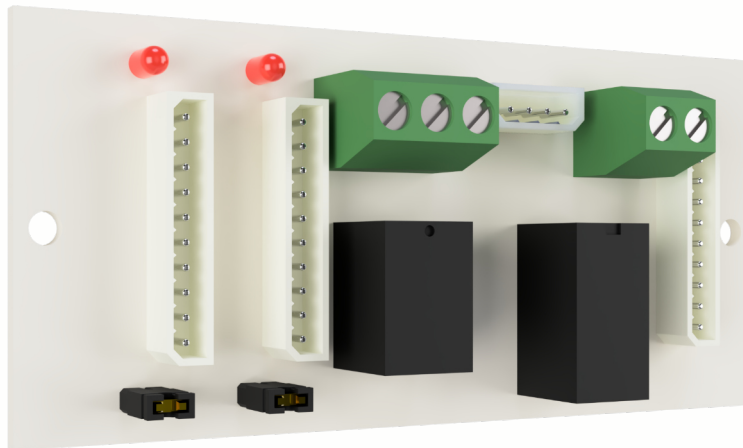


# auta

## DIGITAL



REF. 600015

ES MULTI-MÓDULO DE CONTROL

EN MULTI-MODULE OF CONTROL

auta

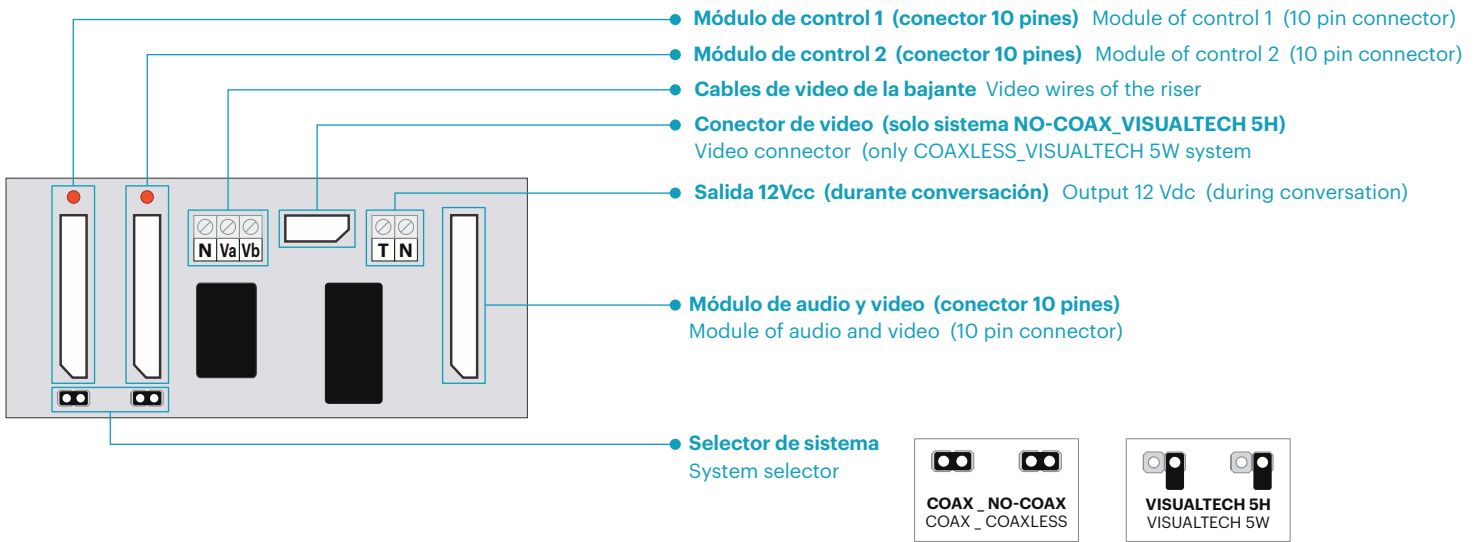
Bringing people together

## Descripción Description

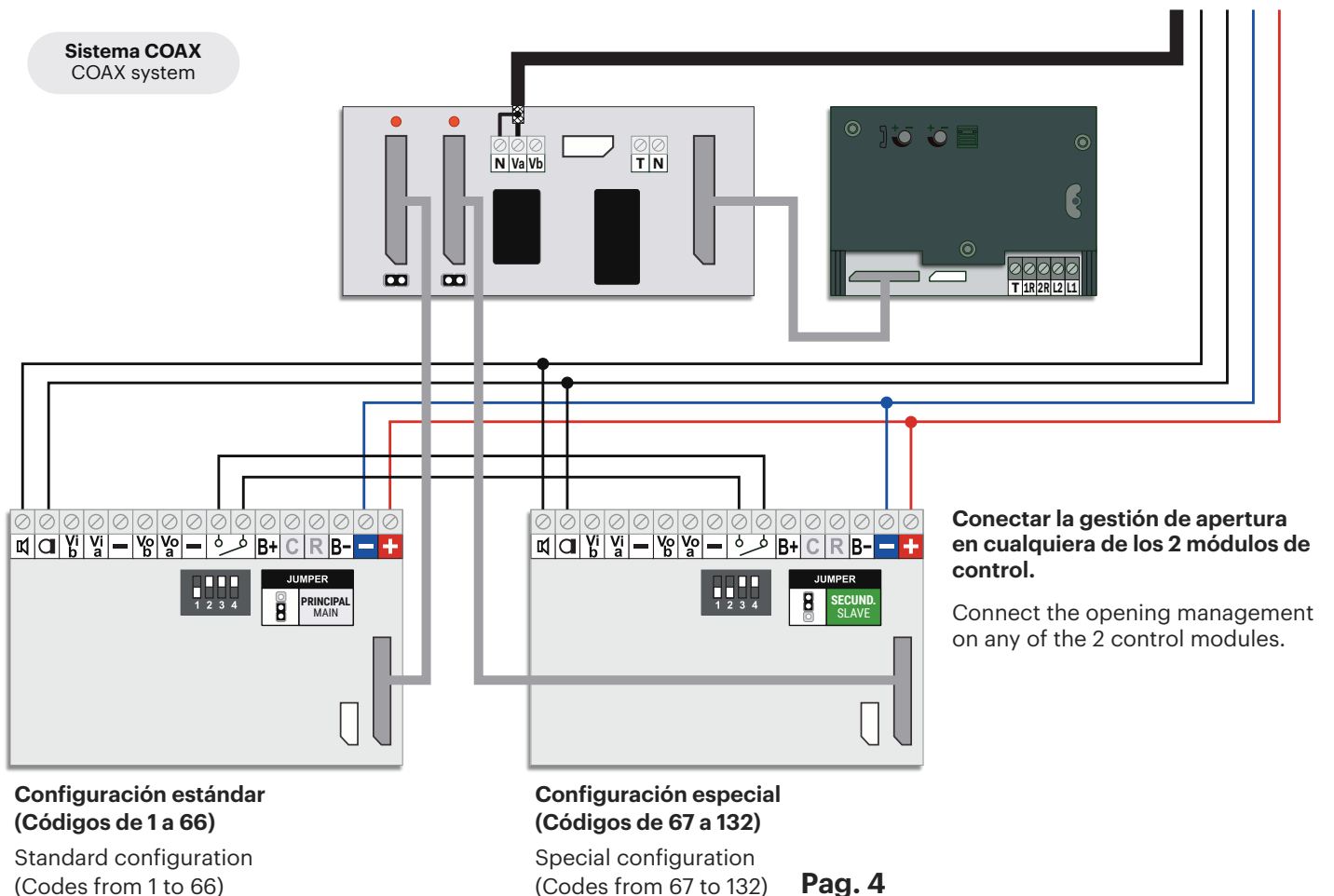
El multi-módulo de control es un dispositivo que permite la unificación de 2 módulos de control en un solo grupo de audio y video. Gracias a este sistema se pueden colocar hasta 132 pulsadores en un acceso.

The multi-module of control is a device which allows to unify 2 modules of control with one audio and video speaker. Thanks to that system 132 push-buttons can installed per access.

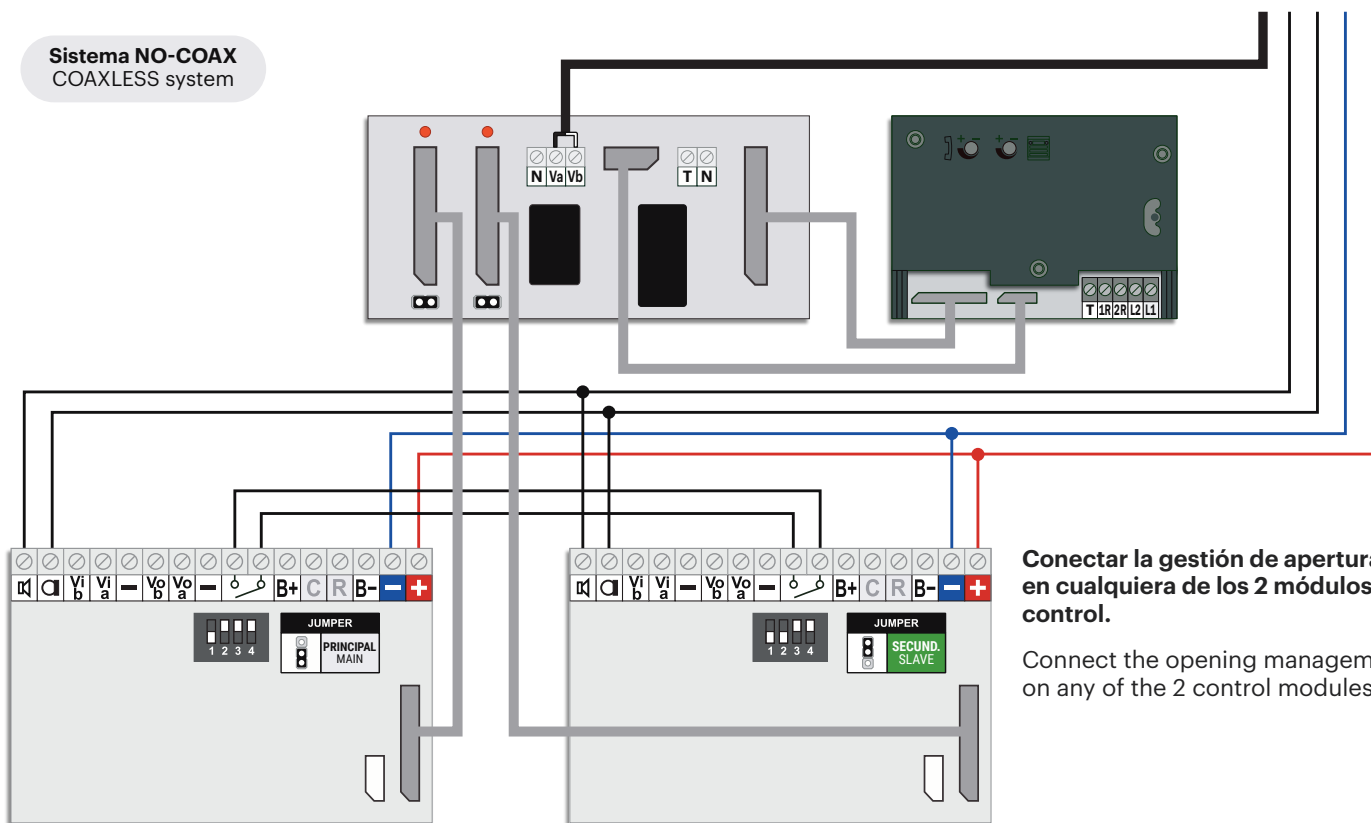
## Características Features



## Instalación Installation



**Sistema NO-COAX**  
COAXLESS system



**Conectar la gestión de apertura en cualquiera de los 2 módulos de control.**

Connect the opening management on any of the 2 control modules.

**Configuración estándar**  
(Códigos de 1 a 66)

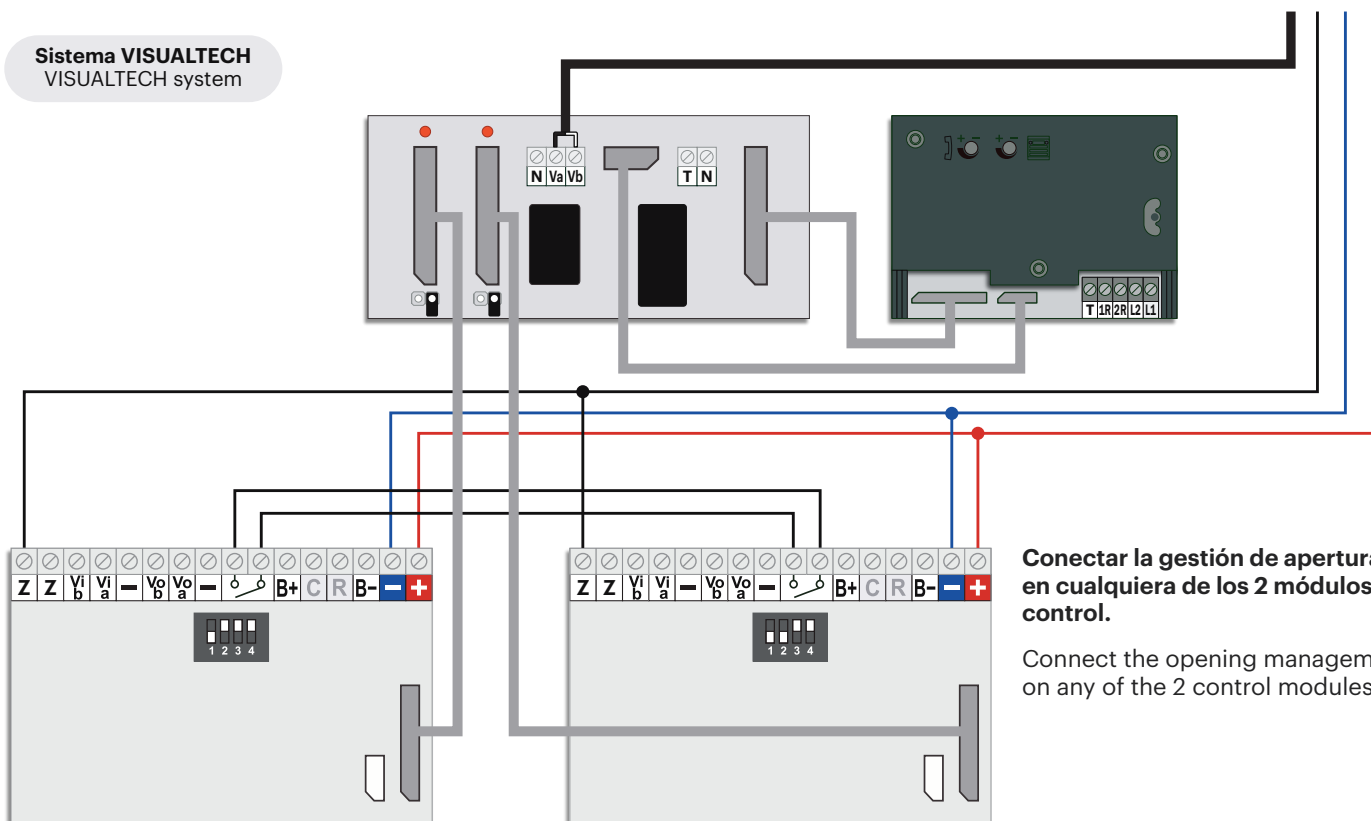
Standard configuration  
(Codes from 1 to 66)

**Configuración especial**  
(Códigos de 67 a 132)

Special configuration  
(Codes from 67 to 132)

**Pag. 4**

**Sistema VISUALTECH**  
VISUALTECH system



**Conectar la gestión de apertura en cualquiera de los 2 módulos de control.**

Connect the opening management on any of the 2 control modules.

**Configuración estándar**  
(Códigos de 1 a 66)

Standard configuration  
(Codes from 1 to 66)

**Configuración especial**  
(Códigos de 67 a 132)

Special configuration  
(Codes from 67 to 132)

**Pag. 4**

## SISTEMA COAX y NO-COAX COAX and COAXLESS system



Mod. Control  
600013  
(Pag. 4)

## SISTEMA VISUALTECH 5H VISUALTECH 5W SYSTEM



Mod. Control  
600011  
(Pag. 5)

C1		C2		C3		C4		C5		C6	
[Icon: 1 vertical bar]											
127	128	129	130	131	132	123	124	125	126	119	120
121	122	123	124	117	118	111	112	113	114	107	108
115	116	117	118	105	106	99	100	101	102	95	96
109	110	93	94	87	88	81	82	83	84	77	78
103	104	87	88	81	82	75	76	71	72		
97	98	79	80	73	74	69	70				
91	92	73	74	67	68						
85	86	67	68								
79	80										
73	74										
67	68										