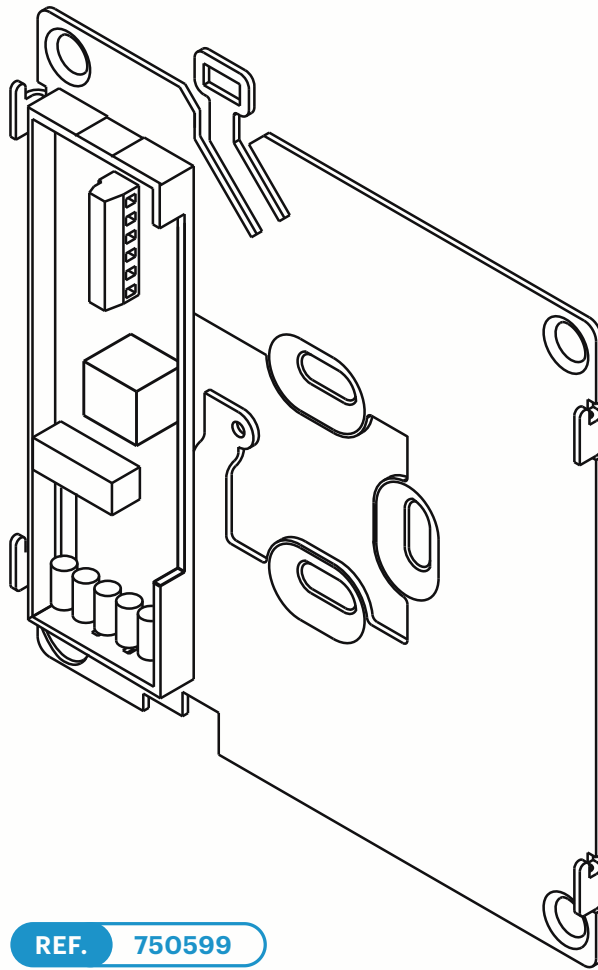


# auta

## DIGITAL



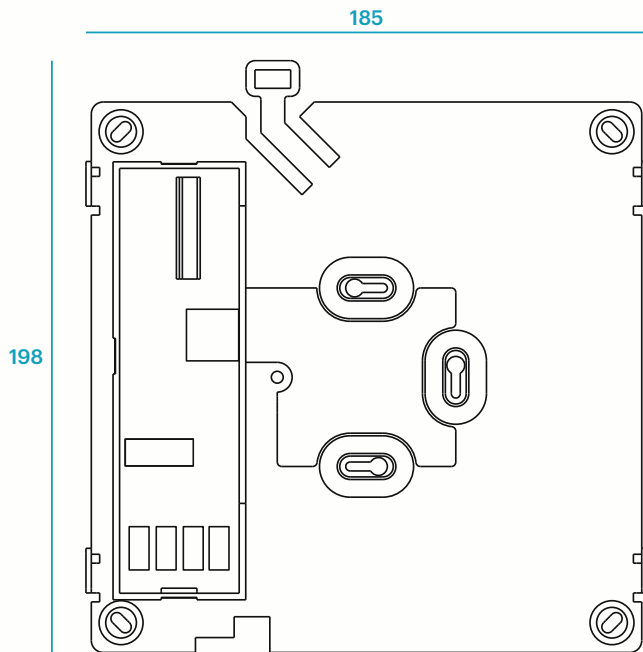
REF. 750599

- ES **Módulo de conexión para monitor COMPACT, sistema P&P**
- EN Connection module for COMPACT monitor, P&P system
- PT **Módulo de conexão para o monitor COMPACT, sistema P&P**
- FR Module de connexion pour moniteur COMPACT, système P&P

# auta

Bringing people together

# Descripción Description Descrição Description



**CAT 5\_6 (100% COBRE)**  
 CAT 5\_6 (100% COPPER)  
**CAT 5\_6 (100% COBRE)**  
 CAT 5\_6 (100% CUIVRE)

<b>+</b>	<b>+24 Vcc</b>	+24 Vdc	<b>+24 Vcc</b>	+24 Vcc
<b>-</b>	<b>-24 Vcc</b>	-24 Vdc	<b>-24 Vcc</b>	-24 Vcc
	<b>Función Ding-Dong (entrada - 24 Vcc)</b>	Ding-Dong function (input -24 Vdc)	<b>Função Ding-Dong (entrada -24 Vcc)</b>	Fonction Ding-Dong (entrée -24 Vcc)
	<b>Timbre auxiliar (salida - 24 Vcc, en llamada)</b>	Auxiliary bell (- 24 Vdc output, in call)	<b>Campainha auxiliar (saída de - 24 Vcc, de chamada)</b>	Cloche auxiliaire (sortie - 24 Vcc, sur appel)
<b>AUX</b>	<b>Pulsador auxiliar (salida - 24 Vcc)</b>	Auxiliary button (out - 24 Vdc)	<b>Botão auxiliar (saída - 24 Vcc)</b>	Bouton auxiliaire (sortie - 24 Vcc)
<b>2C</b>	<b>Pulsador auxiliar (salida - 24 Vcc)</b>	Auxiliary button (out - 24 Vdc)	<b>Botão auxiliar (saída - 24 Vcc)</b>	Bouton auxiliaire (sortie - 24 Vcc)
	<b>Conector RJ-45</b>	RJ-45 connector	<b>Conector RJ-45</b>	Connecteur RJ-45
	<b>Conexión de monitor</b>	Monitor connection	<b>Conexão de monitor</b>	Connexion moniteur