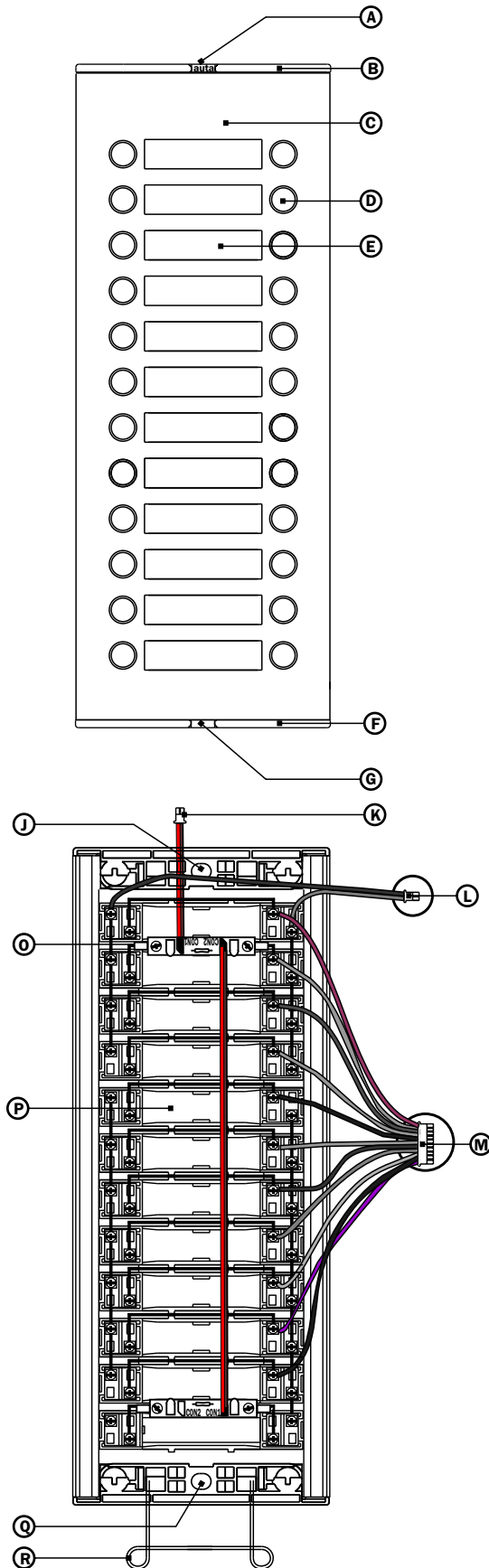


# PLACA COMPACT DIGITAL PULSADORES

## DIGITAL COMPACT PANEL PUSH-BUTTONS



- A) Abertura superior del cierre de la placa**  
up fixing hole
- B) Cabecial superior.**  
Grey top head
- C) Placa de aluminio.**  
Aluminium extruded profile
- D) Pulsador de llamada.**  
Call push-button
- E) Tarjetero de identificación.**  
Identification cardholder
- F) Cabecial inferior.**  
Grey bottom head
- G) Abertura inferior del cierre de la placa**  
down fixing hole
- J) Fijación superior a caja de empotrar.**  
Top fixing to the mounting box
- K) Conector de iluminación de placa.**  
Illumination of the panel connector
- L) Conector de columnas**  
Illumination connector
- M) Conector de filas**  
Illumination connector
- O) Leds de iluminación.**  
Illumination of the panel
- P) Tapa del tarjetero de identificación.**  
Identification cardholder cover
- Q) Fijación inferior a caja de empotrar.**  
Bottom fixing to the mounting box
- R) Muelle de abatimiento de placa.**  
Panel taking down spring