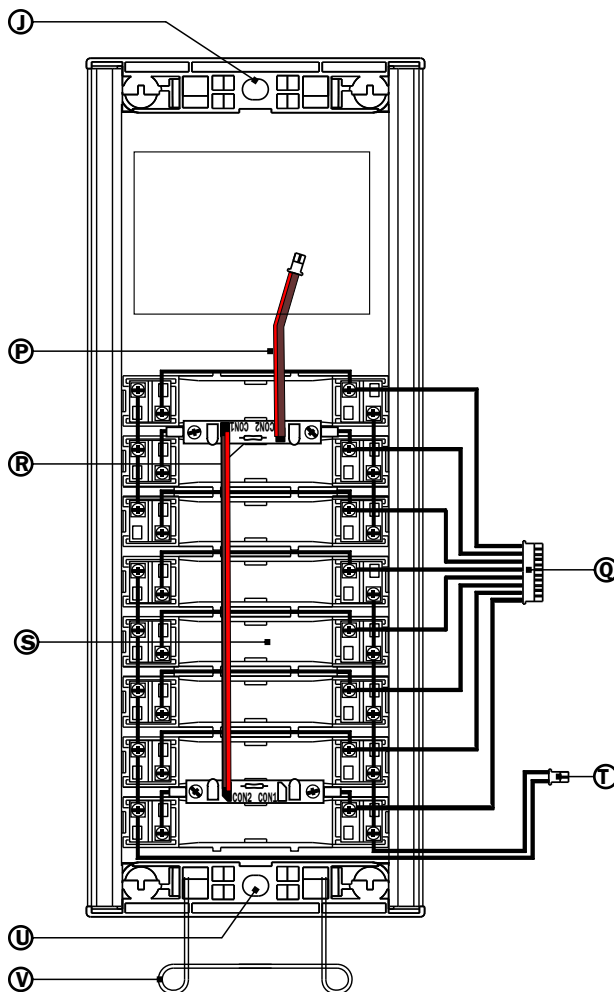
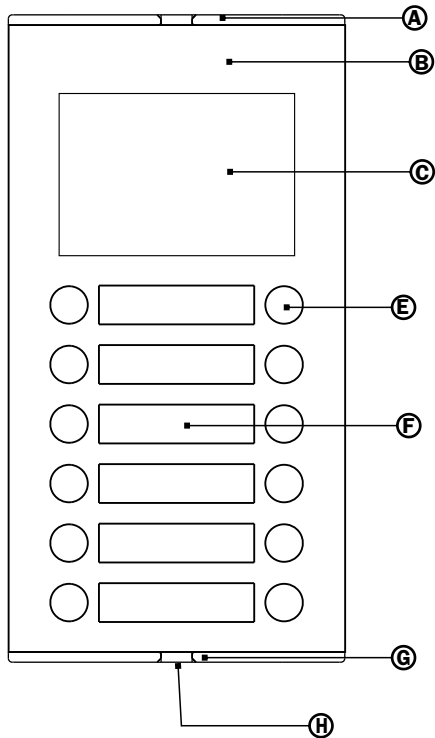


# PLACA COMPACT DIGITAL T y TT

## DIGITAL COMPACT PANEL T and TT



- A) Cabezal superior.**  
Grey top head
- B) Placa de aluminio.**  
Aluminium extruded profile
- C) Ventana para la fijación de módulos.**  
Fixing modules window.
- E) Pulsador de llamada.**  
Call push-button
- F) Tarjetero de identificación.**  
Identification cardholder
- G) Cabezal inferior.**  
Grey bottom head
- H) Fijación INFERIOR a caja de empotrar.**  
Down fixing to the mounting box
- J) Fijación superior a caja de empotrar.**  
Top fixing to the mounting box
- P) Conector de iluminación de placa.**  
Illumination of the panel connector
- Q) Conector de filas**  
Illumination connector
- R) Leds de iluminación.**  
Illumination of the panel
- S) Tapa del tarjetero de identificación.**  
Identification cardholder cover
- T) Conector de columnas.**  
Columns connector
- U) Fijación inferior a caja de empotrar.**  
Bottom fixing to the mounting box
- V) Muelle de abatimiento de placa.**  
Panel taking down spring