

# auta

**ANALOG**



REF. 730211

- ES Relé LLAMADA ANALÓGICA ELECTRÓNICA
- EN ELECTRONIC ANALOG CALL relay
- PT Relé CHAMADA ANALÓGICA ELETRÔNICA
- FR Relais APPEL ANALOGIQUE ÉLECTRONIQUE

**auta**  
Bringing people together

# auta

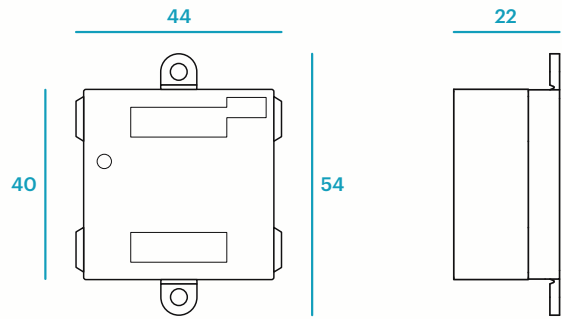
**ANALOG**



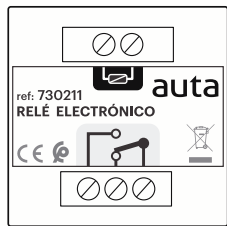
REF. 730211

- ES Relé LLAMADA ANALÓGICA ELECTRÓNICA
- EN ELECTRONIC ANALOG CALL relay
- PT Relé CHAMADA ANALÓGICA ELETRÔNICA
- FR Relais APPEL ANALOGIQUE ÉLECTRONIQUE

**auta**  
Bringing people together



Características Features Características Caractéristiques

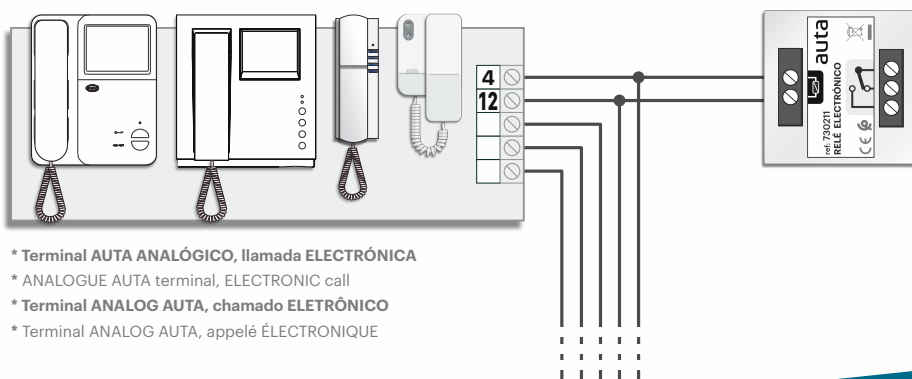


	Bobina, terminal 1	Coil, terminal 1
	Bobina, terminal 2	Coil, terminal 2
	Común _1A	Common _1A
	Normalmente Cerrado "N.C." _1A	Normally Closed "N.C." _1A
	Normalmente Abierto "N.A." _1A	Normally Open "N.O." _1A

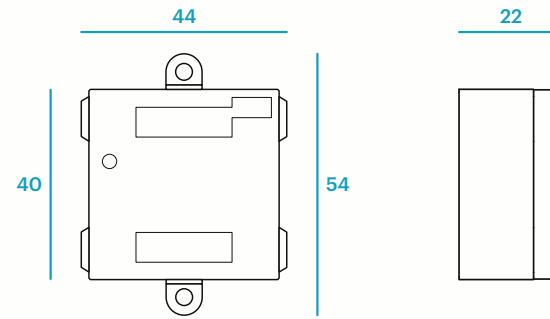
Funcionamiento Functioning Operação Fonctionnement

- \* El relé se activa durante la llamada del terminal
- \* The relay is activated during the terminal call
- \* O relé é ativado durante a chamada do terminal
- \* Le relais est activé pendant l'appel du terminal

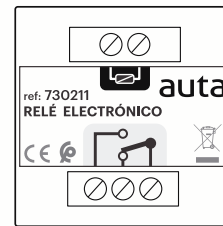
Conexión Connection Ligaçã Connexion



- \* Terminal AUTA ANALÓGICO, llamada ELECTRÓNICA
- \* ANALOGUE AUTA terminal, ELECTRONIC call
- \* Terminal ANALOG AUTA, chamado ELETRÔNICO
- \* Terminal ANALOG AUTA, appelé ÉLECTRONIQUE



Características Features Características Caractéristiques

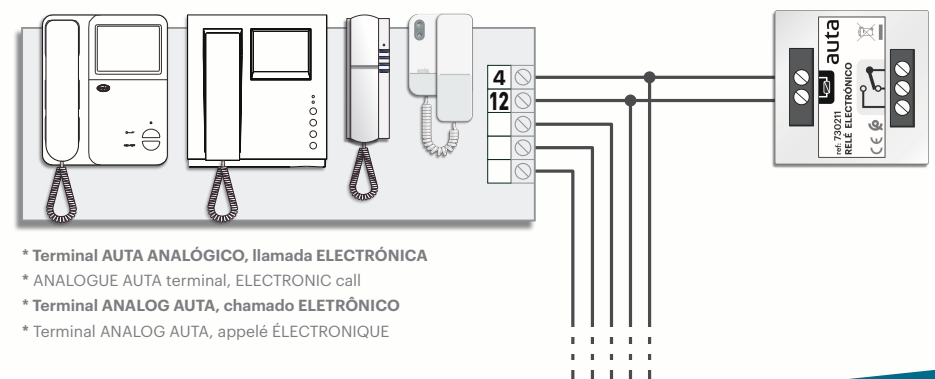


	Bobina, terminal 1	Coil, terminal 1
	Bobina, terminal 2	Coil, terminal 2
	Común _1A	Common _1A
	Normalmente Cerrado "N.C." _1A	Normally Closed "N.C." _1A
	Normalmente Abierto "N.A." _1A	Normally Open "N.O." _1A

Funcionamiento Functioning Operação Fonctionnement

- \* El relé se activa durante la llamada del terminal
- \* The relay is activated during the terminal call
- \* O relé é ativado durante a chamada do terminal
- \* Le relais est activé pendant l'appel du terminal

Conexión Connection Ligaçã Connexion



- \* Terminal AUTA ANALÓGICO, llamada ELECTRÓNICA
- \* ANALOGUE AUTA terminal, ELECTRONIC call
- \* Terminal ANALOG AUTA, chamado ELETRÔNICO
- \* Terminal ANALOG AUTA, appelé ÉLECTRONIQUE