


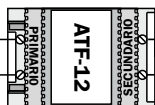
SECCIONES DE HILOS WIRING SECTIONS	HASTA/UP TO 100 m.	HASTA/UP TO 200 m.
+, 3, 7, 10, 12	0.5 mm <sup>2</sup>	1 mm <sup>2</sup>
 , 12Vac	1 mm <sup>2</sup>	

POT 3

Si los teléfonos se acoplan al colgar, abrir la tapa del módulo de fonía y regular adecuadamente POT 3.  
If the telephones get audio feedback when hanging up, open de audio module cover and adjust POT 3 properly.

ABREPUERTAS  
DOOR OPENER  
12Vac - 0.8A

230Vac



COMUNES  
COMMON WIRES

TF COMPACT  
ANALOGICO  
ZUMBADOR



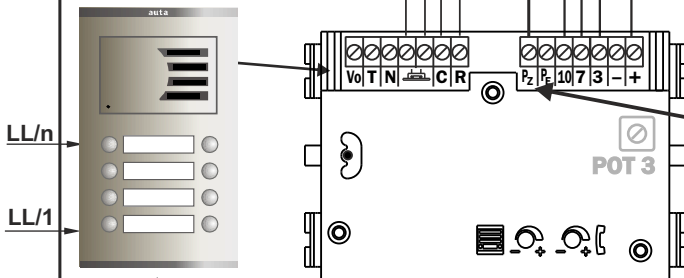
10 12 4 3 7 AUX

LL/n LL/1

CONECTAR AL BORNE LIBRE DEL PULSADOR CORRESPONDIENTE.  
CONNECT TO THE TERMINAL FREE OF THE CORRESPONDING PUSH-BUTTON.

PULSADOR AUXILIAR  
ABREPUERTAS  
AUXILIARY  
PUSH-BUTTON

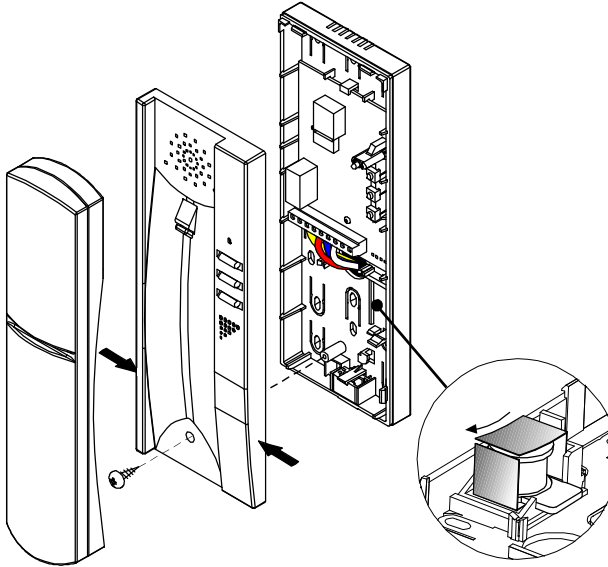
P<sub>Z</sub> : Común de Pulsadores



CAMBIAR EL CABLE  
A LA BORNA P<sub>Z</sub>  
CHANGE TO P<sub>Z</sub> TERMINAL

P<sub>Z</sub> : LLAMADA ZUMBADOR /BUZZER CALL

- 1º Descolgar el mango telefónico - **Lift the handset up**
- 2º Desatornillar el tornillo - **Unscrew**
- 3º Quitar la tapa estirando por donde indican las flechas - **Remove cover**
- 4º Embornar los cables en la regleta de bornes de la tarjeta - **Connect the wires**
- 5º Volver a colocar la tapa del teléfono, fijarla con el tornillo y colgar el mango  
Place the cover, the screw and the handset



**LAMINAS DE ZUMBADOR AJUSTABLES**

Si mientras estamos realizando la llamada observamos que el zumbador vibra pero el sonido no es adecuado, podemos mover las laminas manualmente hasta obtener un sonido uniforme y correcto.

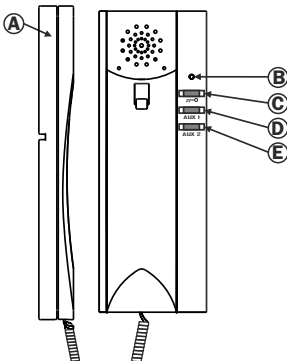
**THE BUZZER PLATES**

*If the sound is not right, adjust the buzzer plates. See picture.*

**CARACTERÍSTICAS- Characteristics:**

- Instalación en superficie y con caja universal 60X60. **Surface installation or with universal box 60X60**
- Inyectado en plástico ABS - **Injected in ABS plastic**
- Dos pulsadores auxiliar. - **Two auxiliary push-buttons**
- Alimentación - **Supplying:**  
9 Vcc / 0.4A Llamada zumbador - **Buzzer call**

**DESCRIPCIÓN - Description**



- Ⓐ Brazo telefónico - **Phone handset**
- Ⓑ Indicador luminoso - **Light indicator**  
LED Amarillo - llamada zumbador  
**Yellow led - Buzzer call**
- Ⓒ Abrepuertas - **Door opener**
- Ⓓ AUX 1 (+)
- Ⓔ AUX 2 (+)