

auta

# LECTOR DE PROXIMIDAD COMPACT 4K

## COMPACT 4K PROXIMITY READER

RED  
NETWORK



REF. 507223

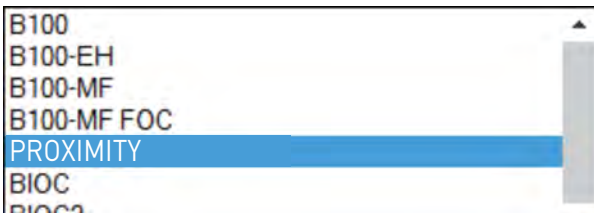
REF. 721165

## DESCRIPCIÓN DESCRIPTION



Botón DERECHO sobre el lector en el cual se ha cableado físicamente el lector

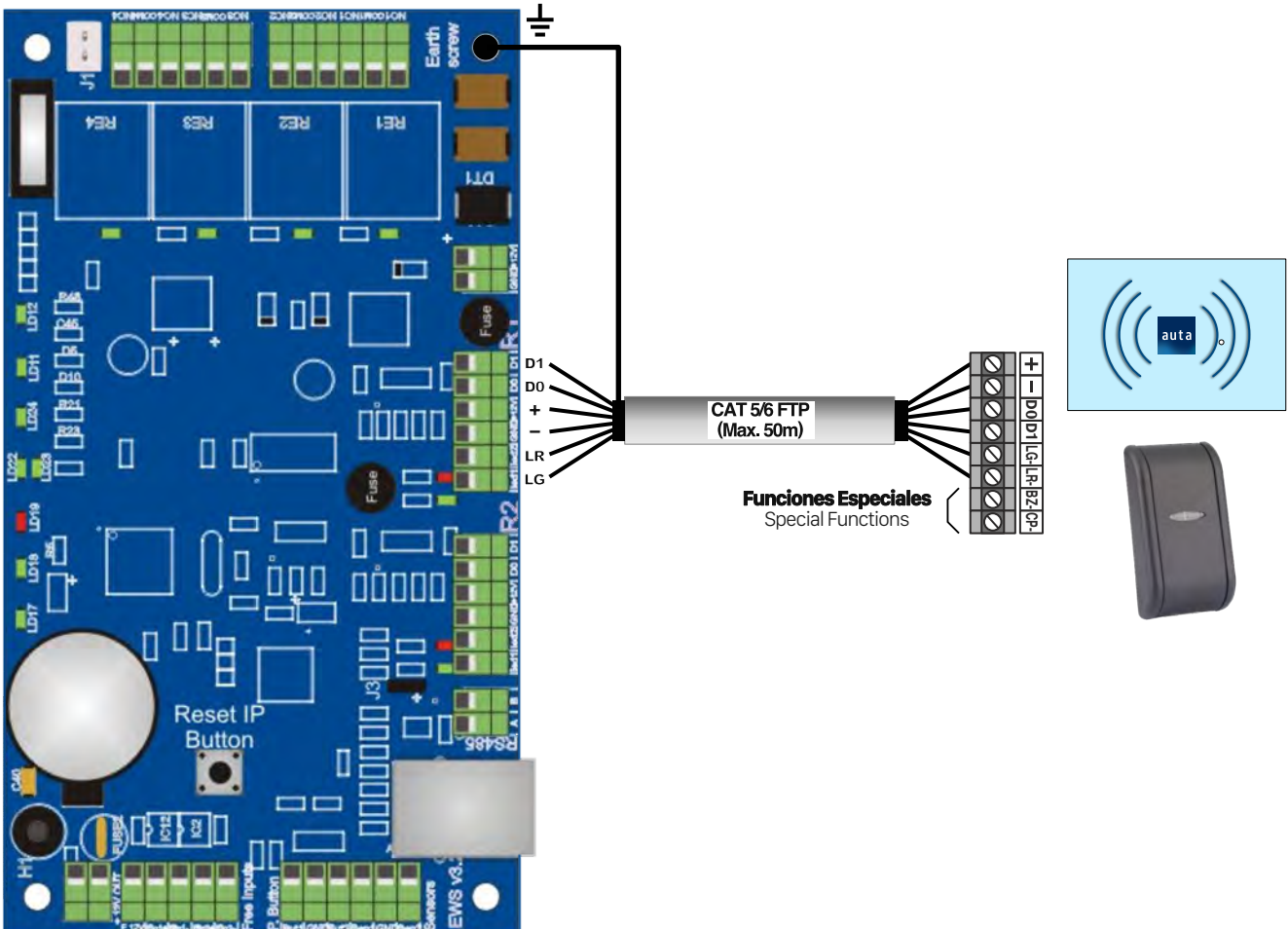
RIGHT click on the reader when we has physically wired the reader



Como tipo de lector seleccionamos PROXIMITY

As tipe of reader we select PROXIMITY

## CONEXIÓN CONNECTION



**CENTRAL DE CONTROL**  
CONTROL UNIT