

auta

LECTOR BIOMÉTRICO BIOMETRIC READER

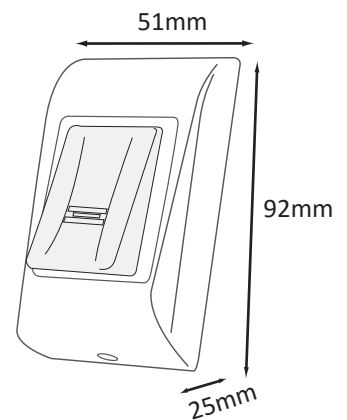
RED
NETWORK



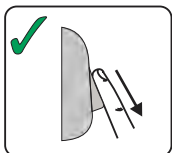
REF. 721167

ESPECIFICACIONES

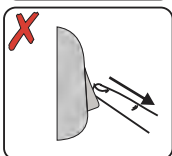
| | |
|---|---|
| Capacidad de huellas dactilares | hasta 100 huellas dactilares |
| Tecnología | Biometría |
| Uso | interior |
| Autenticación | Dedo |
| Huellas dactilares por usuario | 1-10 huellas dactilares |
| Interfaz | Wiegand de 8 a 128 bits; Por defecto: Wiegand de 26 bits |
| Programación del protocolo | Por software sistemas de control de acceso) |
| Distancia del cable | 50m |
| Tipo de sensor de huellas dactilares | capacitivo de pasada |
| Tiempo de identificación 1:1000 | 970 mseg, incluido el tiempo de extracción de características |
| Registro de huellas dactilares | En el lector o desde el lector de mesa USB |
| Conexión del panel | Terminales conectables |
| LED verde y rojo | Controlado externamente |
| LED naranja | Modo inactivo |
| Encendido/apagado del timbre | Si |
| Retroiluminado ON/OFF | Si |
| Control manual | Si |
| Consumo | 100mA |
| Clasificación IP | IP40 |
| Alimentación | 9-14V DC |
| Temperatura de funcionamiento | -20°C to +50°C |
| Dimensiones (mm) | 80 x 80 x 9 |
| Humedad operativa/de almacenamiento | HR del 5 % al 93 % sin condensación |



TÉCNICA DE DESLIZAMIENTO RECOMENDADA



Siga las instrucciones siguientes para realizar un deslizamiento de dedo correcto. A partir de la primera articulación del dedo, se debe colocar el dedo seleccionado en el sensor de deslizamiento y desplazarlo uniformemente hacia uno mismo en un movimiento continuo.



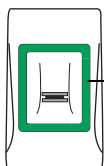
Resultado:

Deslizamiento válido: LED de estado tricolor se muestra de color verde + Pitido de conformidad (pitido corto + largo)
Deslizamiento no válido o leído erróneamente: LED de estado tricolor se muestra de color rojo + Pitido de error (3 pitidos cortos)



Las huellas se enrolan en el sistema deslizando el dedo un mínimo de 6 veces.

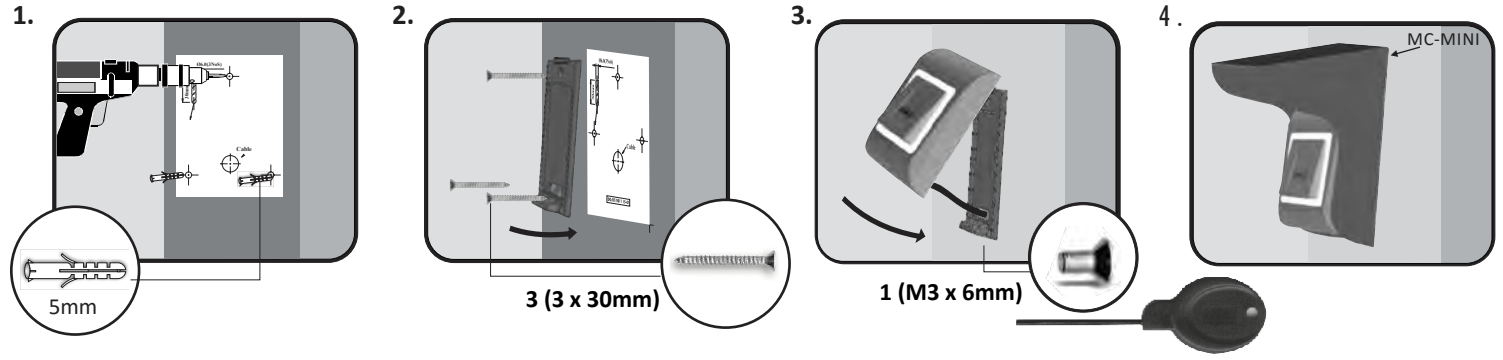
INDICACIÓN



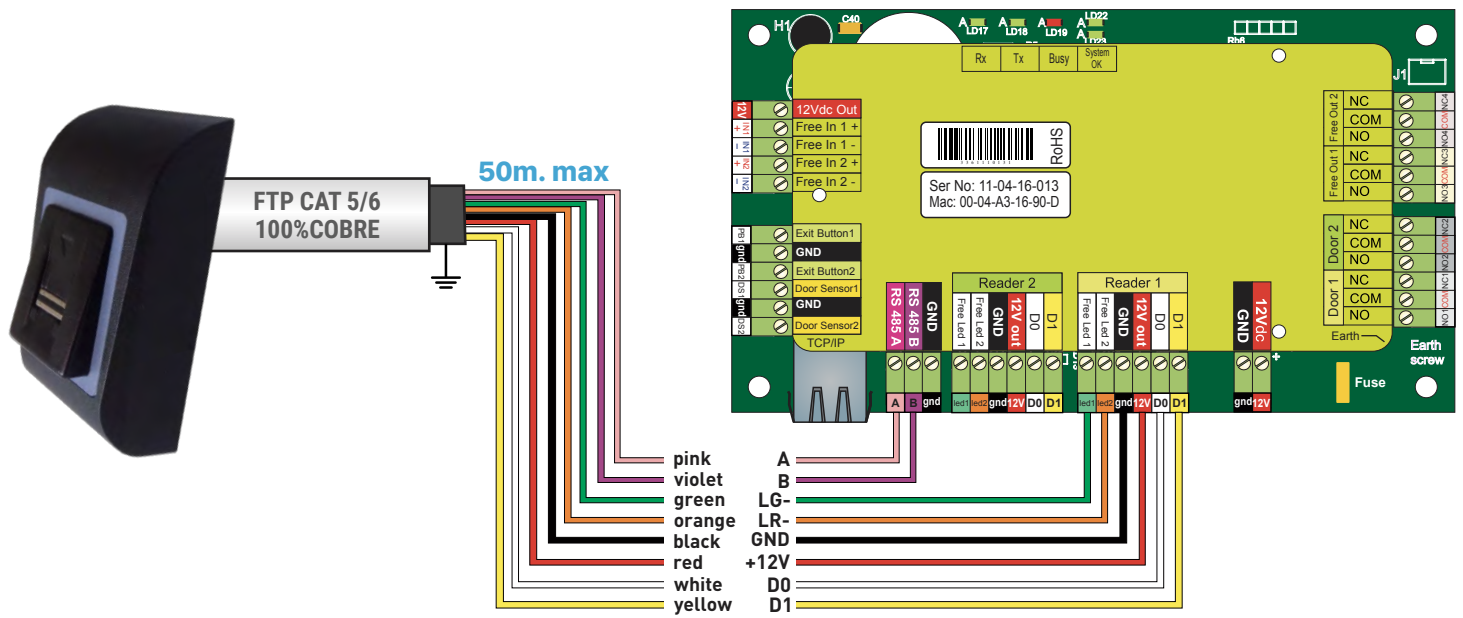
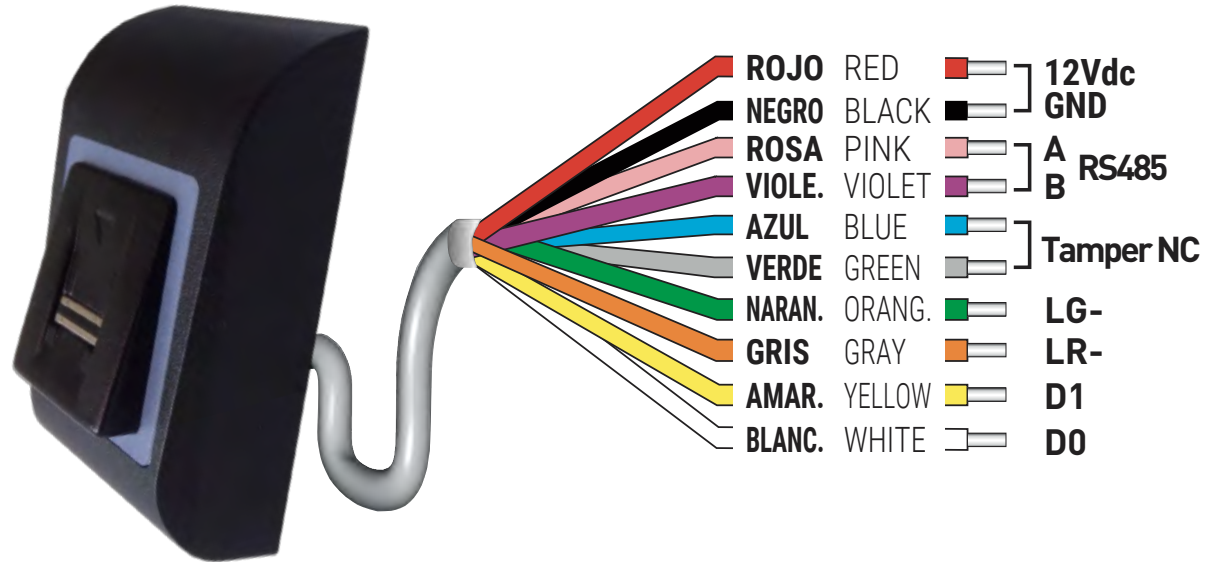
Verde - Acceso concedido
Rojo - Acceso denegado
Naranja - Modo inactivo

Pitido de conformidad - pitido corto + largo
Pitido de error - 3 pitidos cortos
Deslizamiento de dedo - 2 pitidos cortos

MONTAJE



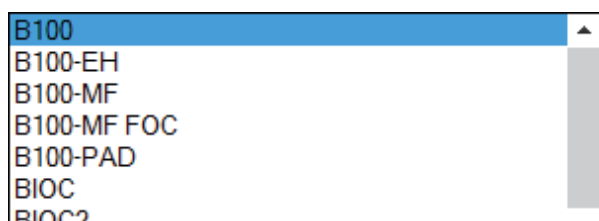
CABLEADO



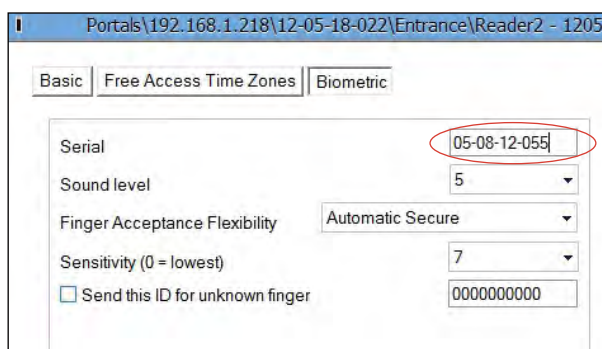
CONECTAR EL TECLADO A LA CENTRAL DE CONTROL



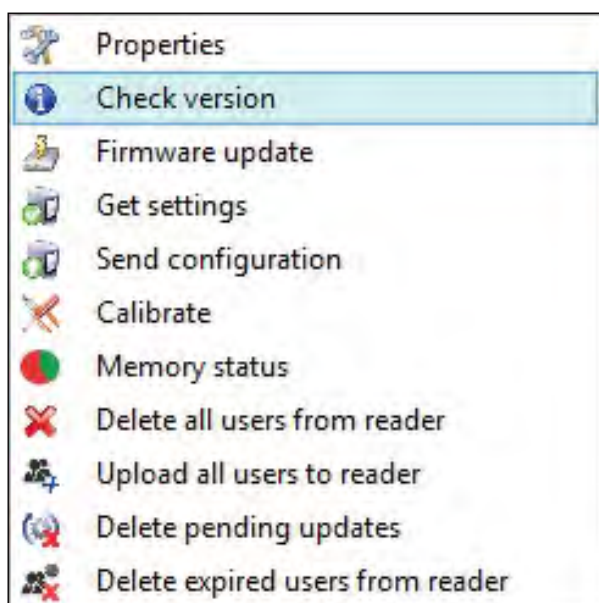
Botón DERECHO sobre el lector en el cual se ha cableado físicamente el lector



Como tipo de lector seleccionamos **B100**



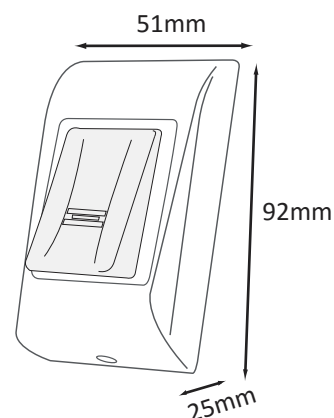
En la pestaña BIOMETRÍA introducimos el número de serie del lector
(ver *INTERIOR tapa trasera*)



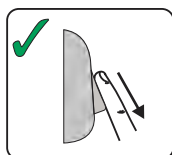
Botón DERECHO sobre el lector ya configurado y comprobamos su versión de firmware.
Actualizaremos si es necesario (FIRMWARE en carpeta de instalación)

SPECIFICATIONS

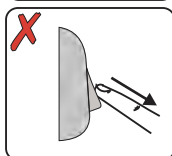
| | |
|-----------------------------------|---|
| Fingerprint capacity | up to 100 fingerprints |
| Technology | Biometry |
| Authentication | Finger |
| Fingerprints per user | 1-10 fingerprints |
| Interface | Wiegand 8 to 128 bits; Default: Wiegand 26bit |
| Protocol programming | By software |
| Cable distance | 50m |
| Fingerprint Sensor Type | Swipe Capacitive |
| 1:1000 identification time | 970 msec, including feature extraction time |
| Fingerprint enrolment | On the reader or from the USB desktop reader |
| Green and Red LED | Externally Controlled |
| Orange LED | Idle mode |
| Buzzer ON/OFF | Yes |
| Backlight ON/OFF | Yes |
| Tamper | Yes |
| Consumption | 100mA |
| IP Rating | 65 |
| Power supply | 9-14V DC |
| Operating Temperature | -20°C to +50°C |
| Dimensions (mm) | 92 x 51 x 25 (metal); 92 x 51 x 27 (ABS) |
| Storage/Operating Humidity | 5% to 93% RH without condensation |
| Colour | Silver, Red, Green, Dark Grey, Blue, White, Black |



RECOMMENDED SWIPING TECHNIQUE



Follow the below instructions for correct finger swiping. Starting from the first finger joint, place the selected finger on the swipe sensor and move it evenly towards oneself in one steady movement.



Result:

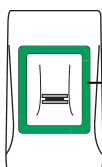
For a valid swipe: Tricolour Status LED turns green + OK Beep(short + long beep)

For an invalid or misread swipe: Tricolour Status LED turns red + Error Beep (3 short beeps)



The fingerprints are enrolled in the system by swiping the finger a minimum of 6 times.

INDICATION



Green - Access granted

Red - Access denied

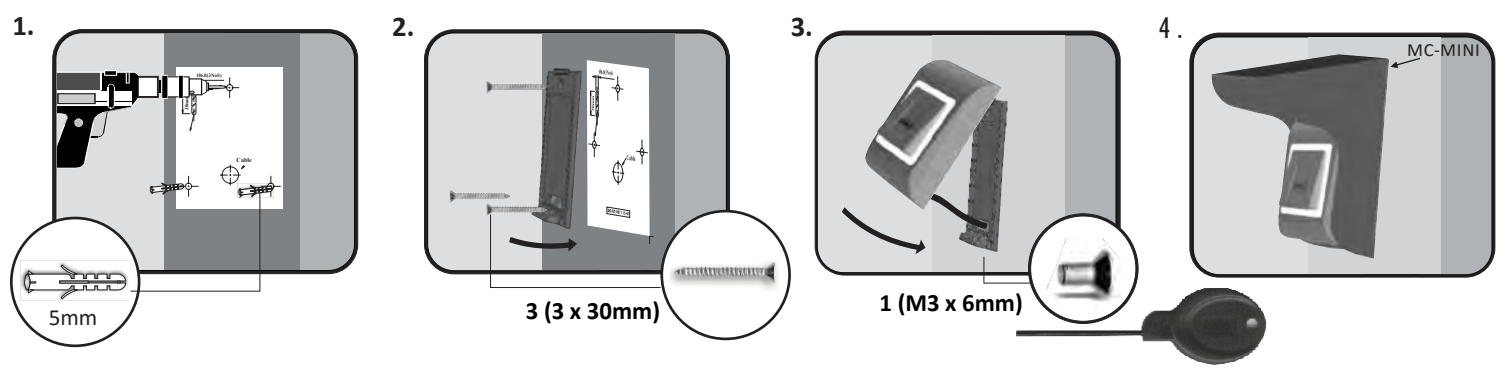
Orange - Idle mode

OK beep - short + long beep

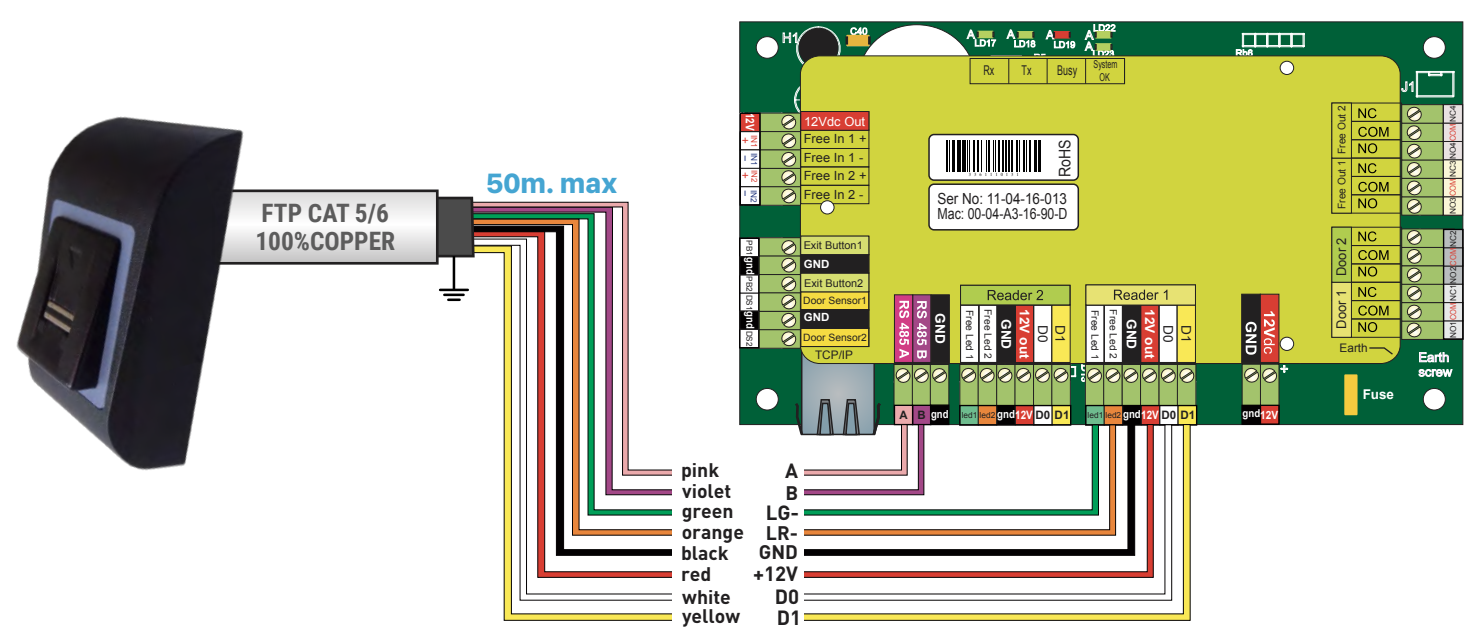
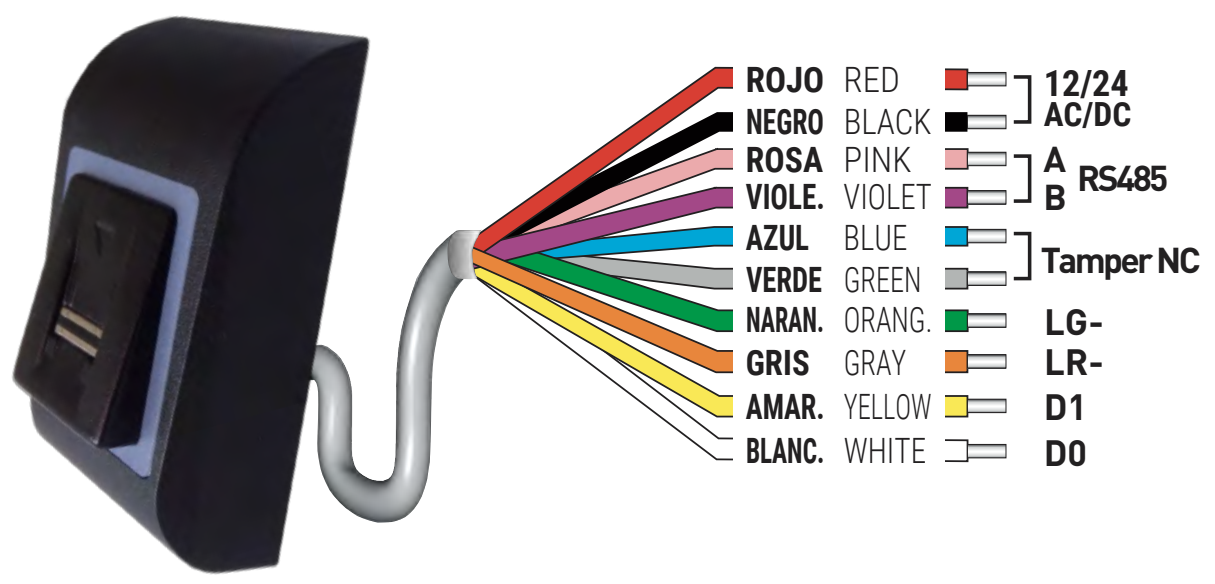
ERROR beep - 3 short beeps

Swipe finger - 2 short beeps

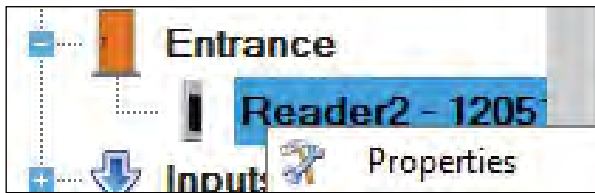
MOUNTING



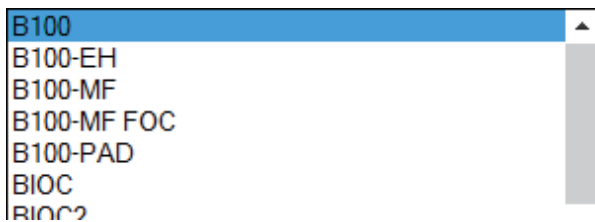
WIRING



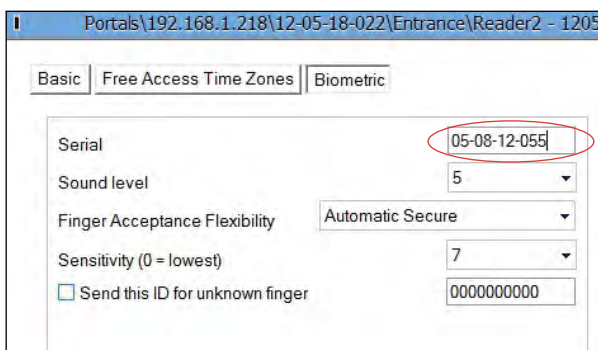
CONNECT THE READER TO THE CONTROL UNIT



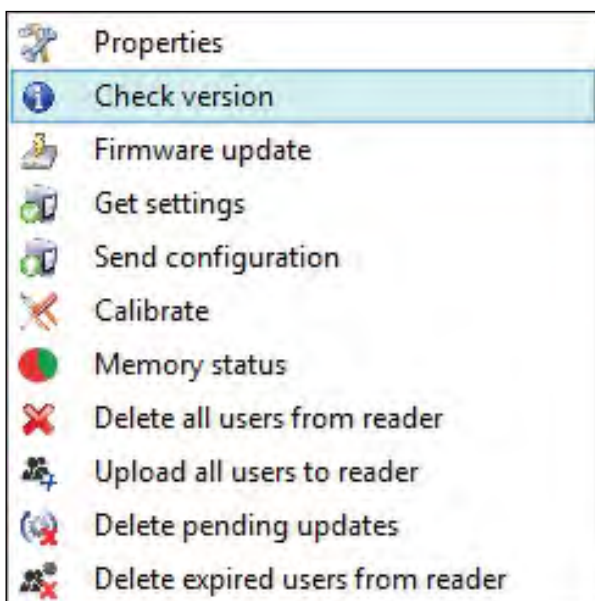
RIGHT button on the reader in which he has physically wired



As a type of reader we selected **B100**



In the BIOMETRY tab we enter the serial number of the reader (see INTERIOR back cover)



RIGHT button on the reader already configured and we check the firmware version We will update it if necessary (FIRMWARE file at installation folder)



auta

Auta Comunicaciones
Pol. Ind. El Oliveral C/ C S/N
46394 Riba-Roja (Valencia)
Tel. 96 164 30 30
Fax. 96 166 52 86
email. auta@auta.es
www.auta.es