

auta

# LECTOR DE PROXIMIDAD MINI RS485

## PROXIMITY READER RS485 MINI

RED  
NETWORK



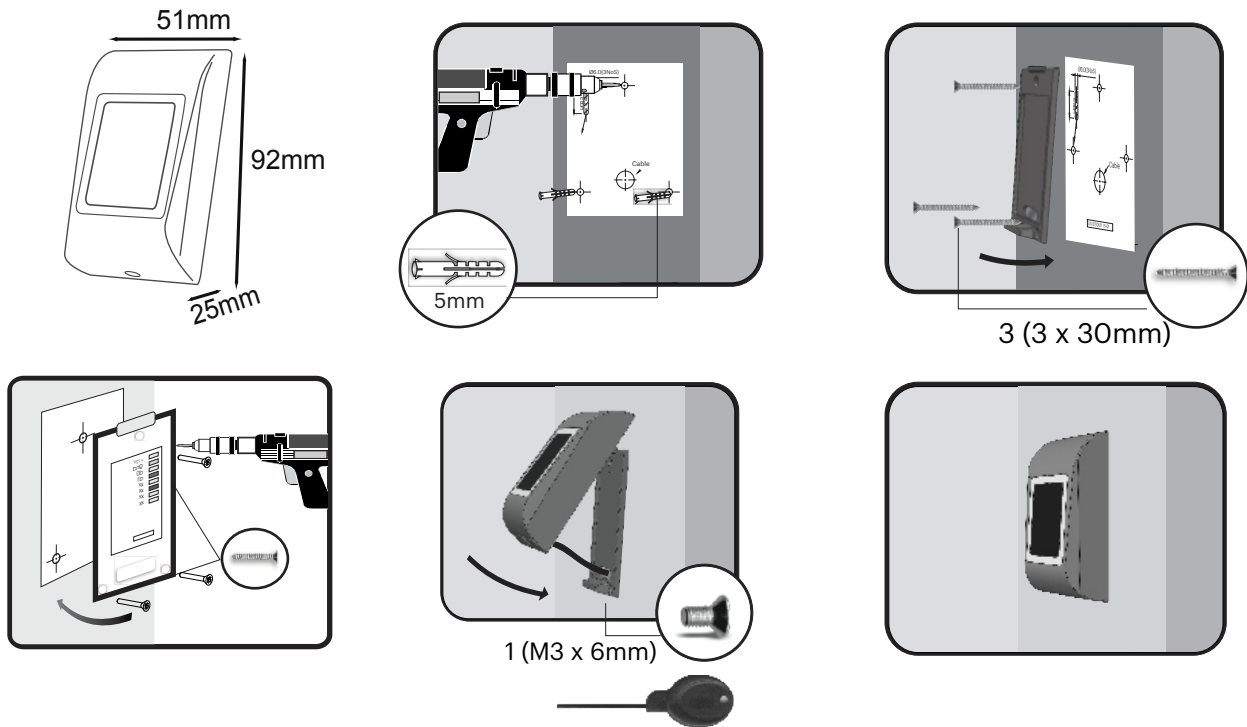
REF. 721175

## Características Features

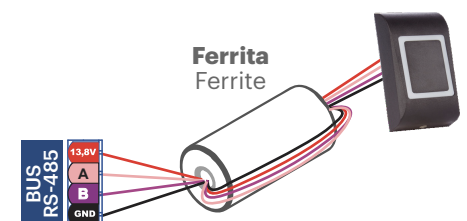
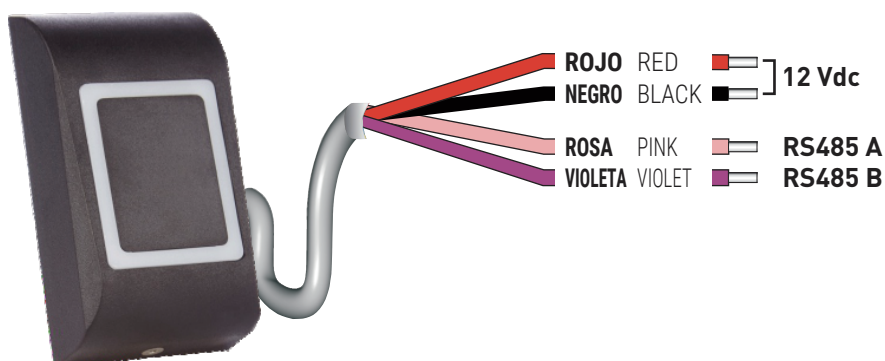
- **Tecnología:** proximidad (125 kHz, EM o HID) **ES**
- **Rango de lectura:** hasta 5 cm
- **Salida:** RS485
- LED, control manual y timbre gestionados por el host
- Lee tarjetas EM o HID (selección por software)
- **Alimentación:** 9 - 14 Vcc, 50 mA
- **Aislamiento:** IP65
- **Compatibilidad:** central de control WEB
- **Distancia del lector al controlador:** 80 metros
- **Dimensiones (mm):** 92x51x27

- **Technology:** proximity (125 kHz, EM o HID) **EN**
- **Range of reading:** hasta 5 cm
- **Output:** RS485
- LED, manual control and bell managed by the host
- Reads cards EM o HID (selection by software)
- **Supply:** 9 - 14 Vdc, 50 mA
- **Isolation:** IP65
- **Compatibility:** WEB control unit
- **Distance from reader to controller:** 80 meters
- **Dimensions (mm):** 92x51x27

## Montaje Mounting



## Cableado Wiring

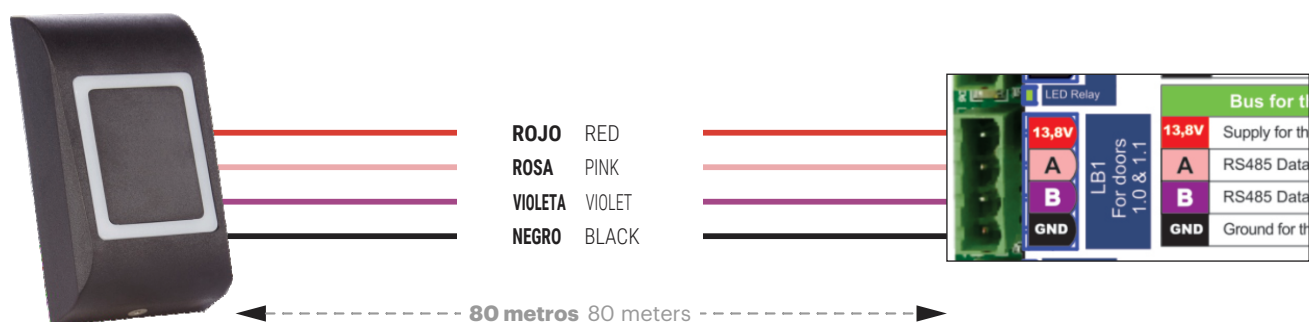


Envuelva los cables alrededor del núcleo de ferrita (1 vuelta).

El núcleo de ferrita se suministra con el kit y se utiliza para reducir la EMI.

Wrap the wires around the ferrite core (1 turn).  
The ferrite core is provided with the kit and it is used to reduce the EMI.

## Conexión Connection



Los lectores de las puertas 1.0 y 2.0 deben estar en la dirección 0 y los de las puertas 1.1 y 2.1 en la dirección 1. En las puertas equipadas con 2 lectores, uno debe estar en la dirección 0 y el otro en la dirección 1.

### Cableado recomendado:

Cable multi-conductor de 2 pares trenzados con blindaje. Longitud máxima: 80 m. El blindaje del cable se conectará a la abrazadera de fijación de la central de control. Si se necesitan más de 80 m, se pueden requerir resistencias de terminación (120 ohmios) en ambos extremos de la línea RS485 (consultar).

Door readers 1.0 and 2.0 should be at address 0 and those at doors 1.1 and 2.1 at address 1. On doors equipped with 2 readers, one should be at address 0 and the other at address 1.

### Recommended wiring:

2-pair multi-conductor cable with braided shielding. Maximum length: 80 m The shielding of the cable will be connected to the fixing clamp of the control unit. If more than 80 m are needed, terminating resistors (120 ohms) may be required at both ends of the RS485 line (ask factory).

## Configuración Configuration

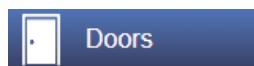


fig. 1

ID	I/O	Name	APB	ILock	Emg.	Public
1.0	I	1.0				<input type="checkbox"/>
1.1	O	1.1				<input type="checkbox"/>
2.0		2.0				<input type="checkbox"/>
2.1		Not used				

fig. 2



fig. 3



fig. 4

Vaya a las puertas (fig. 1), seleccione el lector (fig. 2) y, a continuación, seleccione 125 kHz (EM4100) o 125 kHz (HID) para la tarjeta (fig. 3).

Mientras está fuera de línea, el LED rojo parpadea rápidamente y el timbre suena de forma continua. Cuando se establece la comunicación, el LED rojo y el timbre se detienen. El LED verde comienza a parpadear continuamente. Si desea detener el LED verde, vaya a Ajustes/Opciones del sistema y, en Retro-iluminación, seleccione ENCENDIDO o APAGADO (fig. 4).

Go to the doors (fig. 1), select the reader (fig. 2) and then select 125 kHz (EM4100) or 125 kHz (HID) for the card (fig. 3).

While it is offline, the red LED flashes rapidly and the buzzer sounds continuously. When the communication is established, the red LED and the ringer stop. The green LED starts to flash continuously. If you want to stop the green LED, go to Settings / System options and, in Backlight, select ON or OFF (fig. 4).



**Auta Comunicaciones**  
Pol. Ind. El Oliveral C/ C S/N  
46394 Riba-Roja (Valencia)  
Tel. 96 164 30 30  
Fax. 96 166 52 86  
email. [auta@auta.es](mailto:auta@auta.es)  
[www.auta.es](http://www.auta.es)