

auta

CENTRAL DE CONTROL WEB 4D

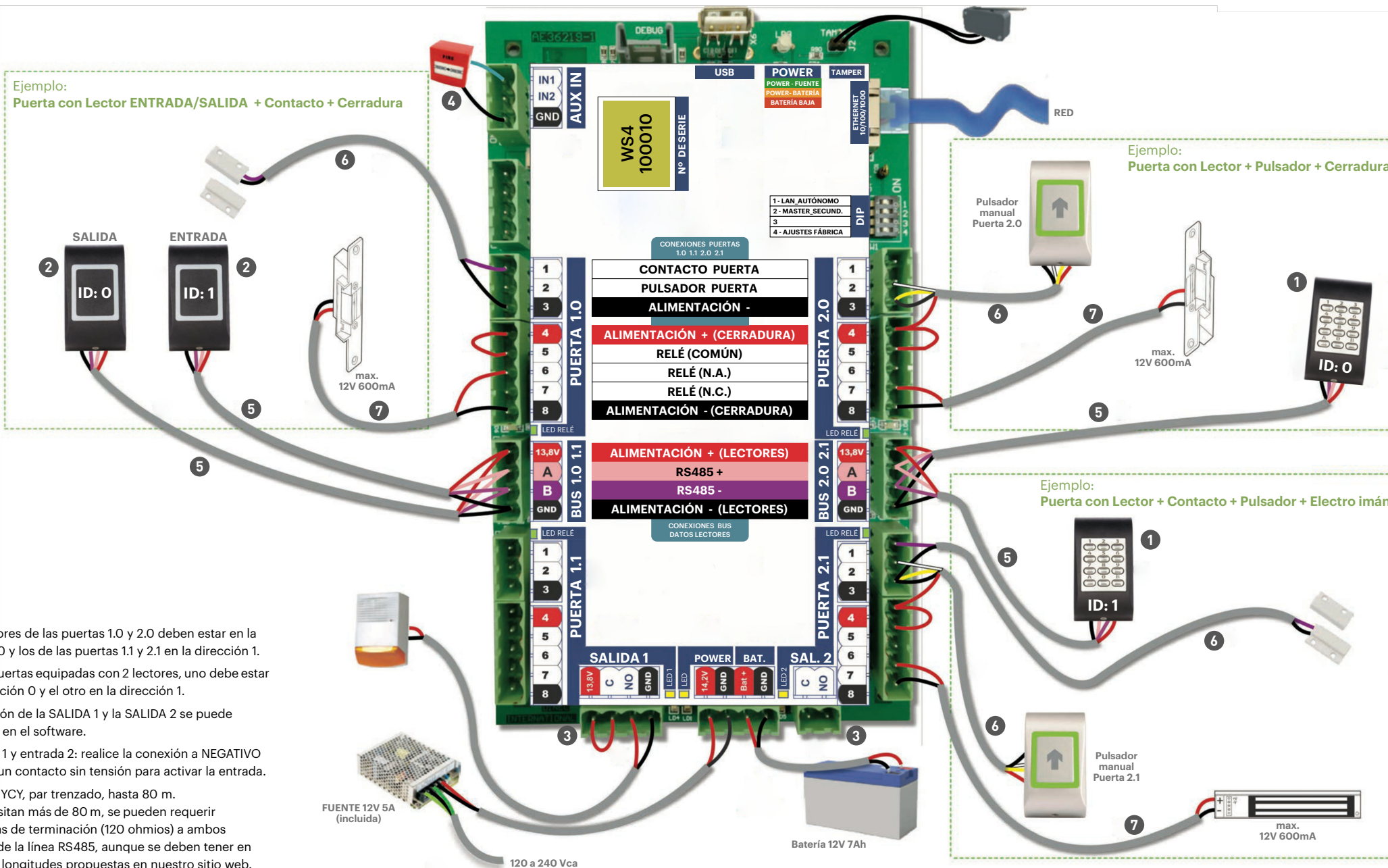
WEB CONTROL UNIT 4D

RED
NETWORK



REF. 721182

CONEXIÓN



- Los lectores de las puertas 1.0 y 2.0 deben estar en la dirección 0 y los de las puertas 1.1 y 2.1 en la dirección 1.
- En las puertas equipadas con 2 lectores, uno debe estar en la dirección 0 y el otro en la dirección 1.
- La función de la SALIDA 1 y la SALIDA 2 se puede configurar en el software.
- Entrada 1 y entrada 2: realice la conexión a NEGATIVO mediante un contacto sin tensión para activar la entrada.
- Cable LIYCY, par trenzado, hasta 80 m.
Si se necesitan más de 80 m, se pueden requerir resistencias de terminación (120 ohmios) a ambos extremos de la línea RS485, aunque se deben tener en cuenta las longitudes propuestas en nuestro sitio web.
- Cable de la alarma de 2x0,22
- La sección transversal del cable depende de la corriente necesaria para la cerradura.

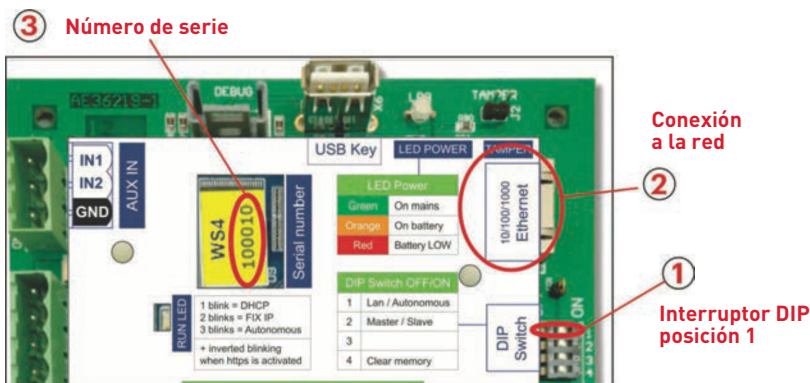
DESCRIPCIÓN

La central WEB es una unidad de control de 4 puertas diseñada para funcionar con lectores con salida RS485. No es necesario instalar ningún software. Tampoco es necesario tener un ordenador dedicado a la unidad. Todo está disponible en línea y los operadores solo tienen que registrarse con el número de serie del controlador para comenzar a utilizar la aplicación de software.

ESPECIFICACIONES

Alimentación: 120 a 240 Vca, 100 VA-1,52 A con fusible (1 A)
Capacidad de usuarios / eventos: 2500 / 50000
Comunicación: RS485 y 10/100/1000 Base-T – HTTP o HTTPS
Lectores: 4 (máximo 20 puertas en la misma red, 5 centrales)
Relés de puerta: 4 (48V_2A CA/CC)
Salidas programables: 2 (250 V CA, 10A)
Entradas programables: 2 (emergencia y detección de vehículos)
Salidas auxiliares: 2 (alarma, que guarda el estado de alarma, y presencia)
Sensores de puerta: 4
Entradas de botón de salida: 4
Conexión Wiegand: a través del convertidor WIEGAND - RS485
Temperatura ambiente: 0 - 50 °C
Humedad: 0-85 %, sin condensación
Suministro para cerraduras: 600mA, máximo cada una

PRIMERA CONEXIÓN Y CONFIGURACIÓN

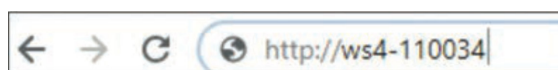


La central no tiene una dirección IP predeterminada, sino que está establecido en DHCP. Existen 2 métodos para conectar y configurar la central: LAN y un método Independiente.

MÉTODO 1 (red LAN doméstica o comercial)

En esta configuración, el servidor DHCP de la red asignará una dirección IP a su central.

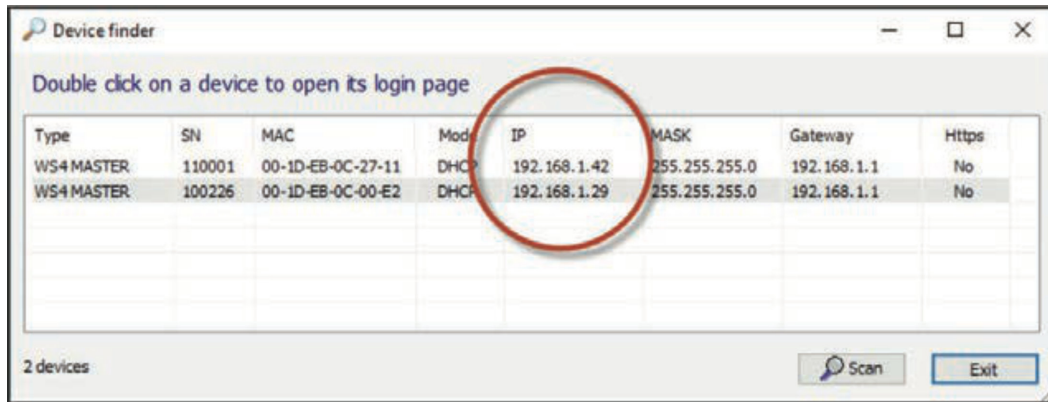
1. Coloque el interruptor DIP 1 en la posición de APAGADO.
2. Conecte un cable desde su red al conector Ethernet de la central.
3. Abra un navegador web e introduzca <http://ws4> seguido de un guion y el número de serie de la central.



Si no puede conectarse, es porque la red no reconoce el nombre de la central.

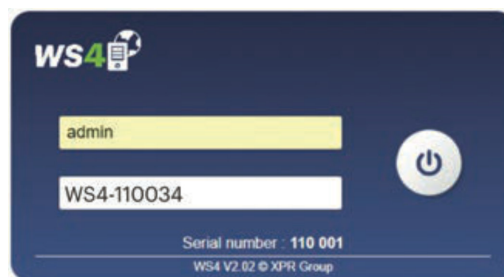
En este caso, vaya a nuestra página web <http://www.xprgroup.com/products/ws4/> y descargue la herramienta denominada "Buscador de dispositivos".

El "Buscador de dispositivos" le permitirá averiguar la dirección IP de las centrales en su red.



Abra un navegador, escriba la IP de la central y accederá a la página de inicio de sesión.

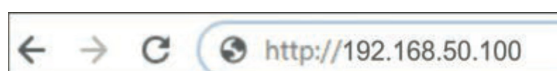
- Usuario: **admin**
- Contraseña: **WS4** seguido de un **guión** y el **número de serie** (p. ej., **WS4-110034**) como en la imagen de abajo, todo en mayúsculas y sin espacios.



MÉTODO 2 (uso independiente, sin RED LAN)

En esta configuración, la central asignará una dirección IP a su ordenador. El ordenador se debe configurar para que se obtenga la dirección IP automáticamente.

1. Coloque el interruptor DIP 1 en la posición de ENCENDIDO.
2. Conecte un cable desde su red al conector Ethernet de la central.
3. Abra un navegador web e introduzca la dirección IP **192.168.50.100** y, a continuación, introduzca las credenciales de inicio de sesión como se ha explicado anteriormente.



RESTABLECIMIENTO A VALORES DE FÁBRICA

El interruptor DIP 4 permite la reinicialización completa del sistema.

Para ello, cambie este interruptor DIP **3 veces, ENCENDIDO - APAGADO - ENCENDIDO**, en el plazo de **10 segundos**.



CAMBIO DE CONTRASEÑA

El interruptor DIP 4 permite iniciar sesión en el sistema como administrador en caso de haber olvidado los datos de inicio de sesión o la contraseña.

Para ello, encienda **este** interruptor DIP durante unos **15 segundos** y luego vuelva a apagarlo. El sistema permitirá conectarse (solo desde la red local), durante 5 minutos, con el inicio de sesión y la contraseña predeterminados.



AJUSTES DE SOFTWARE

AGREGAR LECTORES

Vaya a "Puertas" (fig. 1), seleccione el lector (fig. 2) y, a continuación, el tipo de lector en el campo "Tarjeta" (fig. 3). Mientras está fuera de línea, el LED rojo parpadea rápidamente y el timbre suena de forma continua. Cuando se establece la comunicación, el LED rojo y el timbre se detienen. El LED verde comienza a parpadear continuamente. Si desea detener el LED verde, vaya a Ajustes/Opciones del sistema y, en Retroiluminación, seleccione ENCENDIDO o APAGADO (no es la opción predeterminada), (fig. 4).



fig. 1

ID	E/S	Nombre	APB	llock	Emerg.	Público
1.0		Main Entry				<input type="checkbox"/>
1.1		In				<input type="checkbox"/>
2.0	E	2.1				<input type="checkbox"/>
2.1		No utilizado				<input type="checkbox"/>

fig. 2



fig. 3



fig. 4

Para agregar **2 lectores en 1 puerta (entrada_salida)**, seleccione el lector (fig. 2) y, en "Tipo de acceso", seleccione "Acceso con 2 lectores" (fig. 5). Rellene el formulario de ambos lectores y se fusionarán en una puerta (fig. 6).



fig. 5

ID	IO	Name	APB	llock	Emerg.	Public
1.0		Main Entry				<input type="checkbox"/>
1.1						<input type="checkbox"/>
2.0		2.1				<input type="checkbox"/>
2.1		2.2				<input type="checkbox"/>

fig. 6

AGREGAR USUARIOS

Vaya a **Usuarios** (fig. 1), seleccione "Nuevo" (fig. 2) y, a continuación, cumplimente el formulario (nombre, categoría, número de tarjeta, etc.) (fig. 3).

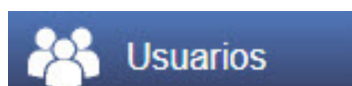


fig. 1



fig. 2

fig. 3

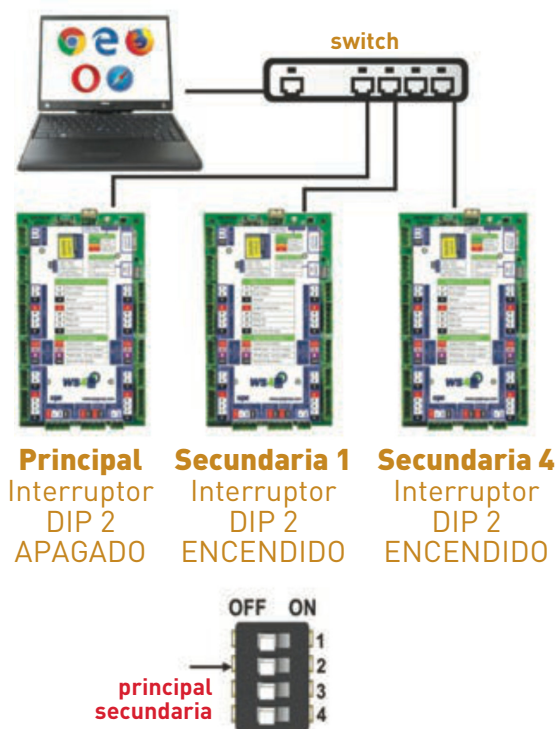
AGREGAR CENTRALES SECUNDARIAS

El sistema puede administrar hasta 5 centrales en la misma instalación (con hasta 20 puertas). Una central debe ser la principal y las demás secundarias. La selección de **principal/secundaria** se realiza con el **interruptor DIP 2**:

- APAGADO: principal (ajuste de fábrica)
- ENCENDIDO: secundaria.

Vaya a "Puertas" y haga clic en el enlace "Agregar secundaria" (fig. 1). Introduzca el número de serie de la central que se vaya a agregar y haga clic en Buscar. Si la encuentra, el sistema agrega directamente esta central secundaria a la instalación y puede configurar sus puertas (fig. 2).

En caso de error, aparece un mensaje en rojo.



#0 - Master 110001						
ID	E/S	Nom	APB	SAS	Urg.	Public
1.0		Main Entry				<input type="checkbox"/>
1.1		In				<input type="checkbox"/>
2.0	E	2.1				<input type="checkbox"/>
2.1		Non utilisé				

Añadir un slave ?

fig. 1

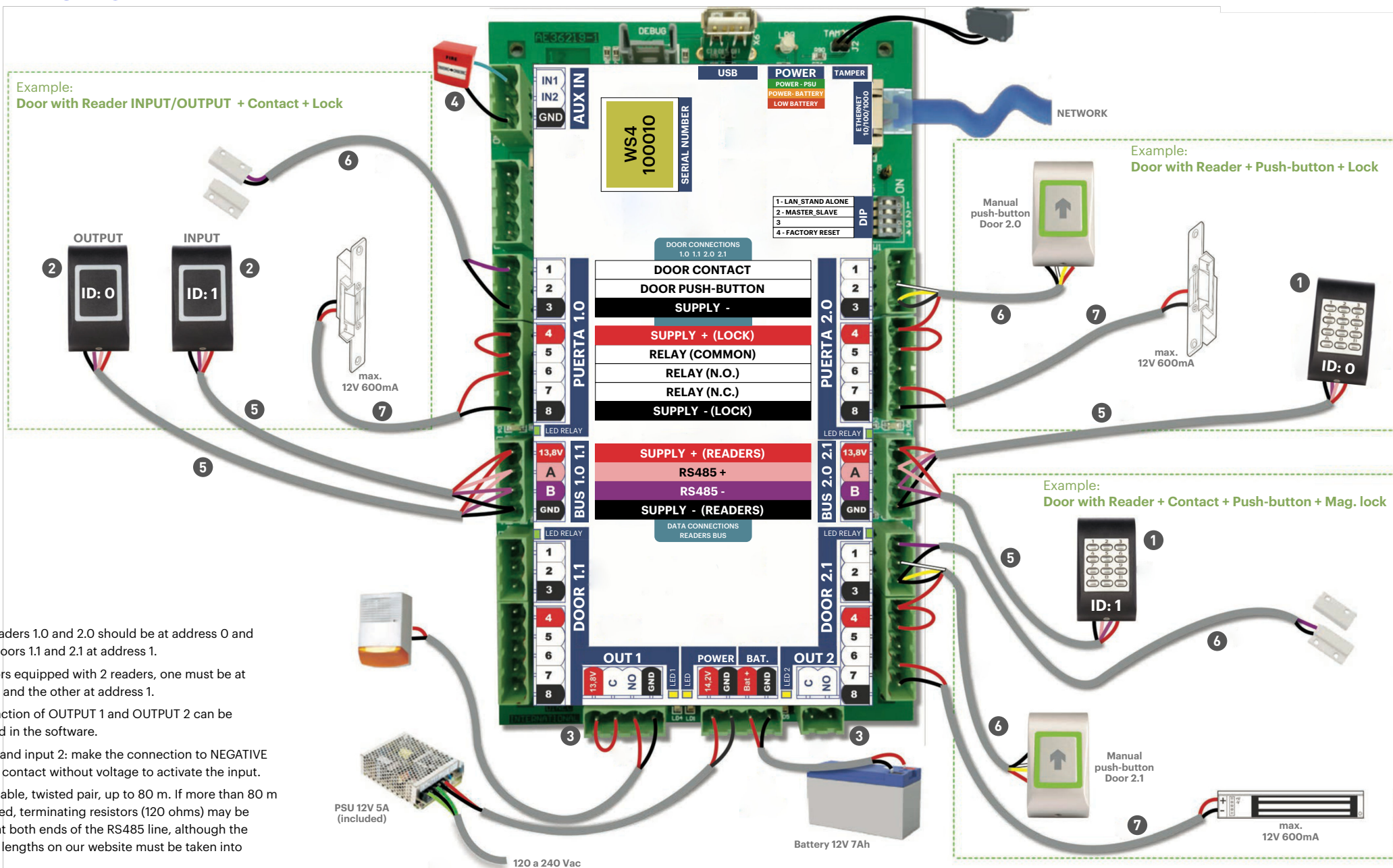
#0 - Master 110001						
ID	E/S	Nombre	APB	lock	Emerg.	Público
1.0		Main Entry				<input type="checkbox"/>
1.1		In				<input type="checkbox"/>
2.0	E	2.1				<input type="checkbox"/>
2.1		2.2				<input type="checkbox"/>

#1 - Esclavo 100226						
ID	E/S	Nombre	APB	lock	Emerg.	Público
1.0		No utilizado				
1.1		No utilizado				
2.0		No utilizado				
2.1		No utilizado				

Añadir un esclavo ?

fig. 2

CONNECTION



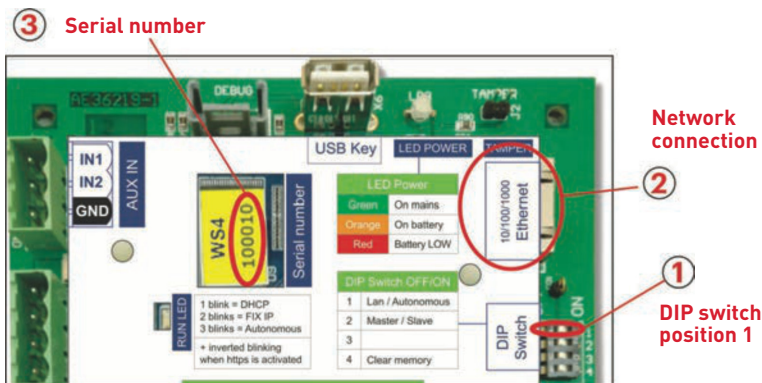
DESCRIPTION

The WEB central is a 4-door control unit designed to work with readers with RS485 output. It is not necessary to install any software. It is also not necessary to have a computer dedicated to the unit. Everything is available online and operators only have to register with the driver's serial number to start using the software application.

SPECIFICATIONS

Supply: 120 a 240 Vac, 100 VA-1,52 A with fuse (1 A)
Users / events memory: 2500 / 50000
Communication: RS485 y 10/100/1000 Base-T – HTTP o HTTPS
Readers: 4 (max. 20 in the same system, 5 controllers)
Door relays: 4 (48V_2A AC/DC)
Programable outputs: 2 (250 V CA, 10A)
Programable inputs: 2 (emergency y car detection)
Auxiliary outputs: 2 (alarm, that store the state, and presence)
Door sensors: 4
Door output push-button inputs: 4
Wiegand connection: through the convertor WIEGAND - RS485
Room temperature: 0 - 50 oC
Humidity: 0-85 %, without condensation
Lock supply: 600mA, max. each one

FIRST CONNECTION AND CONFIGURATION

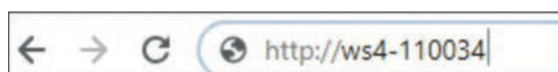


The controller does not have a default IP address, but is set to DHCP. There are 2 methods to connect and configure the central: LAN and a Independent method.

METHOD 1 (domestic LAN or commercial)

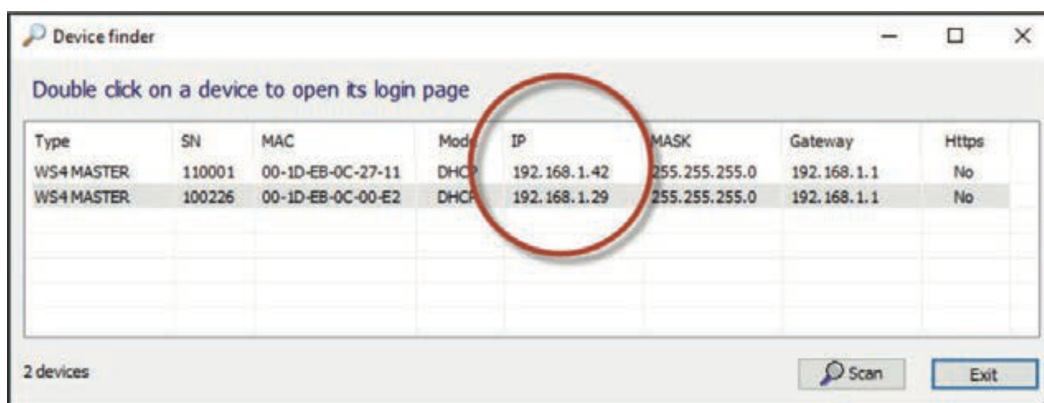
In this configuration, the DHCP server in the network will assign an IP address to your controller.

1. Turn DIP switch 1 to the OFF position.
2. Connect a cable from your network to the Ethernet connector of the controller.
3. Open a web browser and enter <http://ws4> followed by a script and the serial number of the controller.



If you can not connect, it's because the network does not recognise the name of the controller.

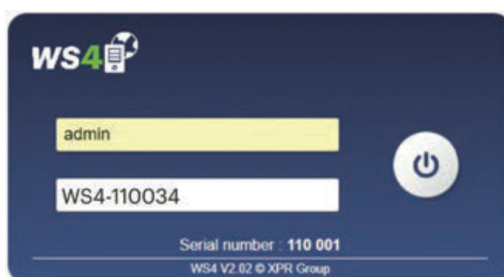
In this case, go to our website <http://www.xprgroup.com/products/ws4/> and download the tool called "Device Finder". The "Device Finder" will allow you to find out the IP address of the exchanges in your network.



Open a browser, type the IP of the exchange and you will access the login page.

- User: **admin**

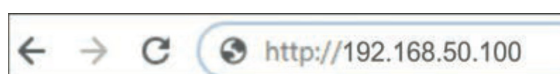
- Password: **WS4** followed by a **hyphen** and the **serial number** (ex., **WS4-110034**) as the image below, everything in uppercase and without spaces.



METHOD 2 (independent use, without LAN NETWORK)

In this configuration, the controller will assign an IP address to your computer. The computer must be configured to obtain the IP address automatically.

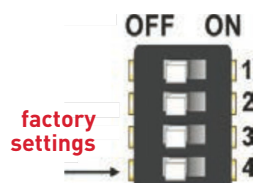
1. Set DIP switch 1 to the ON position.
2. Connect a cable from your network to the Ethernet connector of the controller.
3. Open a web browser and enter the IP address **192.168.50.100**, and then enter the login credentials as explained above.



FACTORY SETTINGS

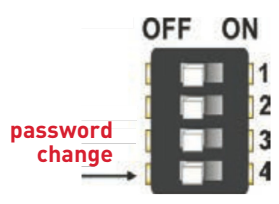
The DIP switch 4 allows the complete reset of the system.

To do this, change this DIP switch **3 times, ON - OFF - ON**, within **10 seconds**.



PASSWORD CHANGE

The DIP switch 4 allows you to log in to the system as an administrator if you have forgotten the login or password information. To do this, turn ON this DIP switch for about **15 seconds** and then turn it OFF again. The system will allow you to connect (only from the local network), for 5 minutes, with the default login and password.



SOFTWARE SETTINGS

ADD READERS

Go to "Doors" (fig. 1), select the reader (fig. 2) and then type the reader in the "Card" field (fig. 3). While it is offline, the red LED flashes rapidly and the buzzer sounds continuously. When the communication is established, the red LED and the ringer stop. The green LED starts to flash continuously. If you want to stop the green LED, go to Settings/System options and, in backlight, select ON or OFF (it is not the default option), (fig. 4).



fig. 1

ID	E/S	Nombre	APB	lock	Emerg.	Público
1.0		Main Entry				<input type="checkbox"/>
1.1		In				<input type="checkbox"/>
2.0	E	2.1				<input type="checkbox"/>
2.1		No utilizado				

fig. 2

LECTOR A ?

Cableado: en LB1, lector en la dirección 0 (puente abierto)

Tarjeta:

Teclado:

fig. 3

Retroiluminado:

OTRAS OPCIONES

Mimam da puentes a mantener en memoria

fig. 4

To add **2 readers in 1 door (IN_OUT)**, select the reader (fig. 2) and, in "Access type", select "Access with 2 readers" (fig. 5). Fill in the form of both readers and they will be merged into a door (fig. 6).

Tipo de acceso:

- Acceso con 1 lector
- Acceso con 1 lector
- Acceso con 2 lectores

fig. 5

ID	IO	Name	APB	lock	Emg.	Public
1.0		Main Entry				<input type="checkbox"/>
1.1						
2.0		2.1				<input type="checkbox"/>
2.1		2.2				<input type="checkbox"/>

fig. 6

ADD USERS

Go to **Users** (fig. 1), select "**New**" (fig. 2), and then fill in the form (name, category, card number, etc.) (fig. 3).

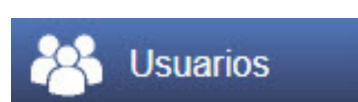


fig. 1



fig. 2

Nuevo usuario

GENERAL ?

Nombre completo:

Desactivado

Este usuario puede confirmar las alarmas

Validación

Siempre válido

Desde:

Hasta:

CATEGORIAS ?

Categoría 1:

Categoría 2:

Categoría 3:

IDENTIFICADORES ?

Tarjeta 1:

Tarjeta 2:

Código PIN:

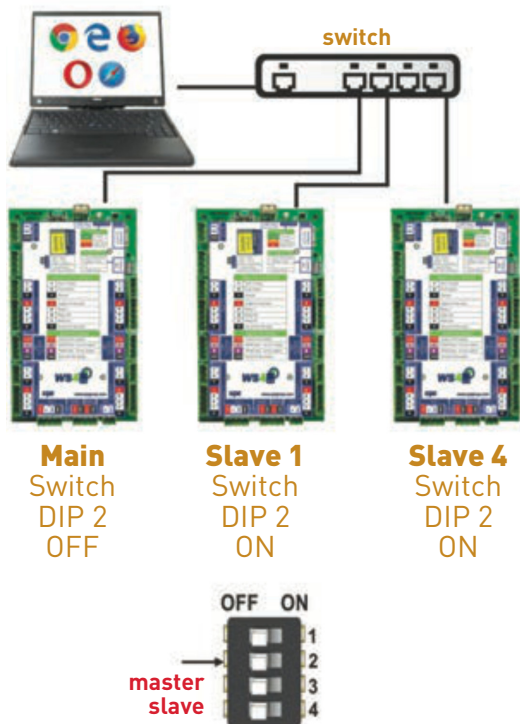
fig. 3

ADD SLAVE CONTROLLERS

The system can manage up to 5 exchanges in the same installation (with up to 20 doors). A central must be the main one and the other secondary ones. The **main/slave** selection is made with **DIP switch 2**:

- OFF: main (factory set)
- ON: slave.

Go to "Doors" and click on the "Add slave" link (fig. 1). Enter the serial number of the controller to be added and click on Search. If it is found, the system adds this slave controller directly to the installation and can configure its doors (fig. 2). In case of error, a message appears in red.



ID	E/S	Nom	APB	SAS	Urg.	Public
1.0		Main Entry				<input type="checkbox"/>
1.1		In				<input type="checkbox"/>
2.0	E	2.1				<input type="checkbox"/>
2.1		Non utilisé				

Añadir un slave ?

fig. 1

ID	E/S	Nombre	APB	lock	Emerg.	Público
1.0		Main Entry				<input type="checkbox"/>
1.1		In				<input type="checkbox"/>
2.0	E	2.1				<input type="checkbox"/>
2.1		2.2				<input type="checkbox"/>

ID	E/S	Nombre	APB	lock	Emerg.	Público
1.0		No utilizado				
1.1		No utilizado				
2.0		No utilizado				
2.1		No utilizado				

Añadir un esclavo ?

fig. 2



Auta Comunicaciones
Pol. Ind. El Oliveral C/ C S/N
46394 Riba-Roja (Valencia)
Tel. 96 164 30 30
Fax. 96 166 52 86
email. auta@auta.es
www.auta.es