

# auta



**RED**  
NETWORK



**REF: 721186**

**ES** LECTOR DE PROXIMIDAD MIFARE BK

**EN** MIFARE BK PROXIMITY READER

# auta

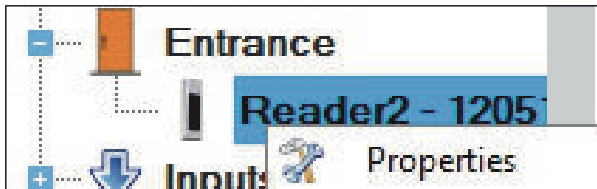
Bringing people together

# Características técnicas Technical features

<b>ES</b>	Tecnología	MIFARE
	Protocolo	Wiegand 26
	Alimentación	12 Vcc
	Dimensiones	51 x 92 x 25 mm
	Consumo Reposo _ Funcionamiento	60mA _ 90mA
	Temperatura funcionamiento	-20 °C +85 °C IP65

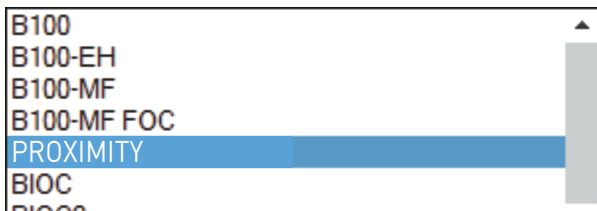
<b>EN</b>	Technology	MiFARE
	Protocol	Wiegand 26
	Supply	12 Vdc
	Dimensions	51 x 92 x 25 mm
	Consumption Standby _ Working	60mA _ 90mA
	Temperature working	-20 °C +85 °C IP65

## Descripción Description



**Botón DERECHO sobre el lector en el cual se ha cableado físicamente el lector**

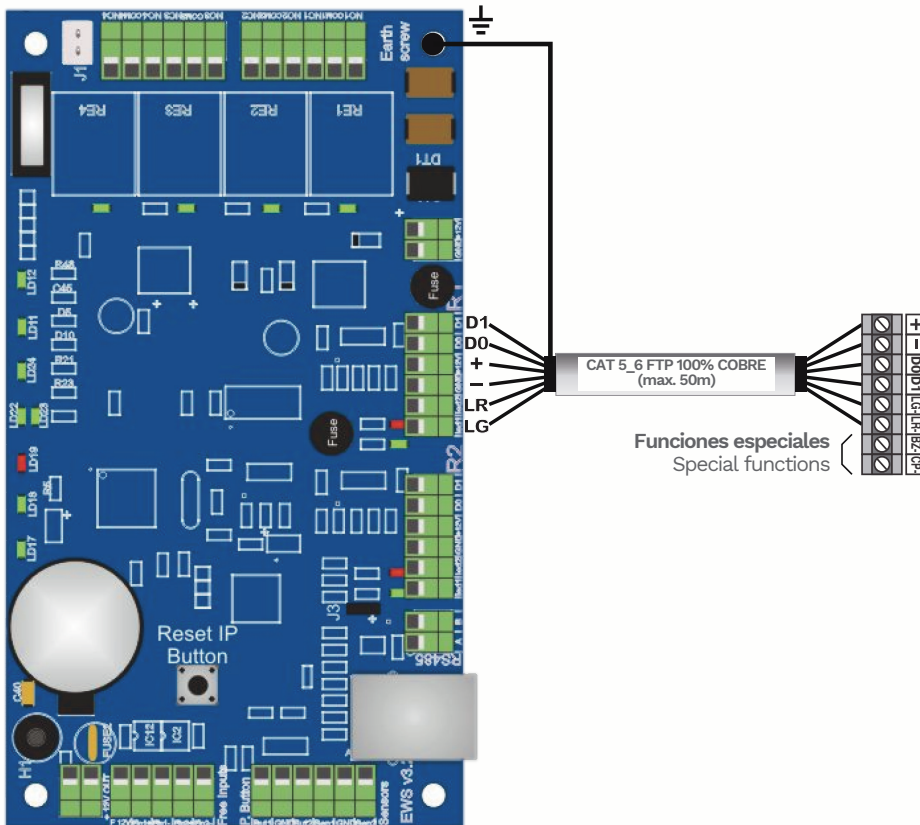
RIGHT click on the reader where we has physically wired the reader



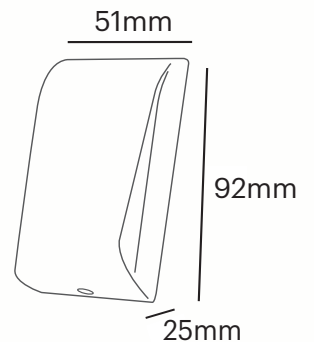
**Como tipo de lector seleccionamos PROXIMITY**

As type of reader we select PROXIMITY

## Conexión Connection



CENTRAL DE CONTROL  
CONTROL UNIT



Funciones especiales  
Special functions