

auta

DIGITAL



REF. 753098

- ES Distribuidor MINI NO-COAX_VISUALTECH 5H
- EN Distributor MINI COAXLESS_VISUALTECH 5W
- PT Distribuidor MINI NO-COAX_VISUALTECH 5F
- FR MINI distributeur NO-COAX_VISUALTECH 5F

auta
Bringing people together

auta

DIGITAL

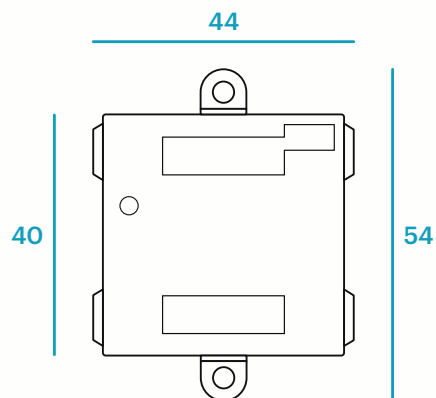


REF. 753098

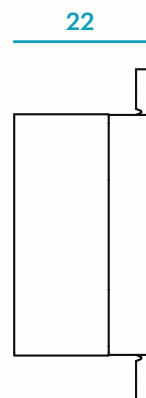
- ES Distribuidor MINI NO-COAX_VISUALTECH 5H
- EN Distributor MINI COAXLESS_VISUALTECH 5W
- PT Distribuidor MINI NO-COAX_VISUALTECH 5F
- FR MINI distributeur NO-COAX_VISUALTECH 5F

auta
Bringing people together

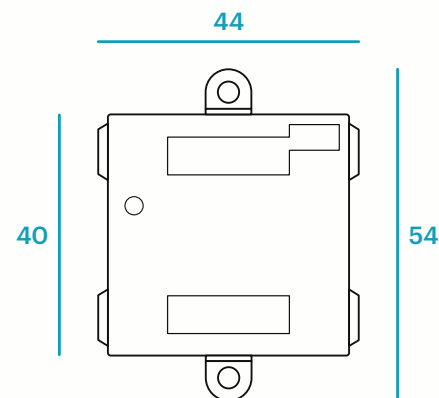
Dimensiones Dimensions



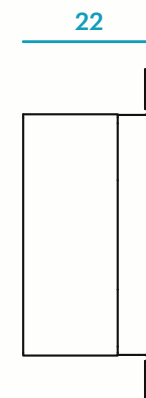
Dimensões Dimensions



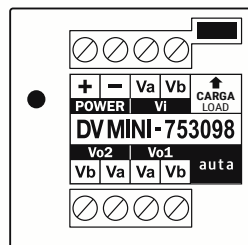
Dimensiones Dimensions



Dimensões Dimensions



Características Features



+	+24 Vcc	+24 Vdc
-	-24 Vcc	-24 Vdc
Vi	Va	Video + (entrada _ salida de linea) Video + (line in _ out)
	Vb	Video - (entrada _ salida de linea) Video - (line in _ out)
Vo1	Va	Video + (salida) Video + (out)
	Va	Video - (salida) Video - (out)
Vo2	Va	Video + (salida) Video + (out)
	Vb	Video - (salida) Video - (out)
□	Carga de video (150 Ohm)	Video load (150 Ohm)
○	LED de alimentación	Power LED

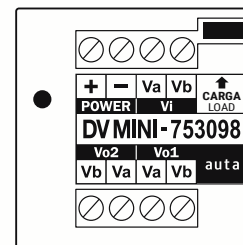
* Vo1 _ Vo2 → Hasta 2 monitores en paralelo por salida

Vo1 _ Vo2 → Up to 2 monitors per output

Vo1 _ Vo2 → Até 2 monitores em paralelo por saída

Vo1 _ Vo2 → Jusqu'à 2 moniteurs en parallèle par sortie

Características Features



+	+24 Vcc	+24 Vdc
-	-24 Vcc	-24 Vdc
Vi	Va	Video + (entrada _ salida de linea) Video + (line in _ out)
	Vb	Video - (entrada _ salida de linea) Video - (line in _ out)
Vo1	Va	Video + (salida) Video + (out)
	Va	Video - (salida) Video - (out)
Vo2	Va	Video + (salida) Video + (out)
	Vb	Video - (salida) Video - (out)
□	Carga de video (150 Ohm)	Video load (150 Ohm)
○	LED de alimentación	Power LED

* Vo1 _ Vo2 → Hasta 2 monitores en paralelo por salida

Vo1 _ Vo2 → Up to 2 monitors per output

Vo1 _ Vo2 → Até 2 monitores em paralelo por saída

Vo1 _ Vo2 → Jusqu'à 2 moniteurs en parallèle par sortie