

xenia

DIGITAL _ 2H



S 1

2H
REF: 736831

DIGITAL _ VISUAL
REF: 736841



S 2

2H
REF: 736832

DIGITAL _ VISUAL
REF: 736842



S 3

2H
REF: 736833

DIGITAL _ VISUAL
REF: 736843



S 4

2H
REF: 736834

DIGITAL _ VISUAL
REF: 736844



S 5

2H
REF: 736835

DIGITAL _ VISUAL
REF: 736845

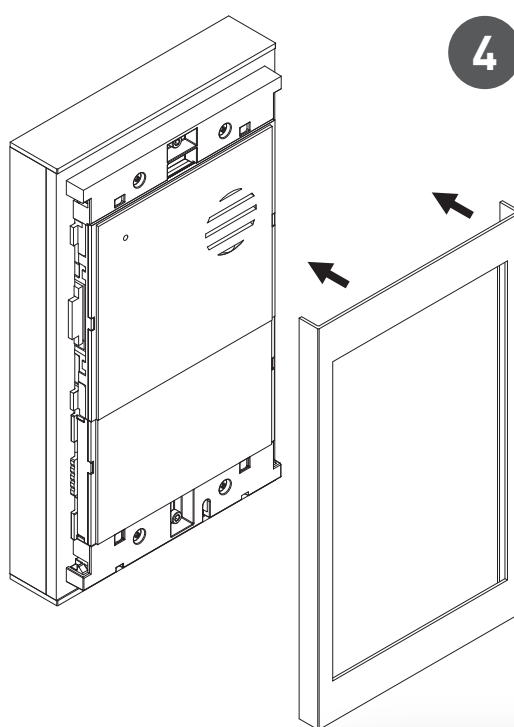
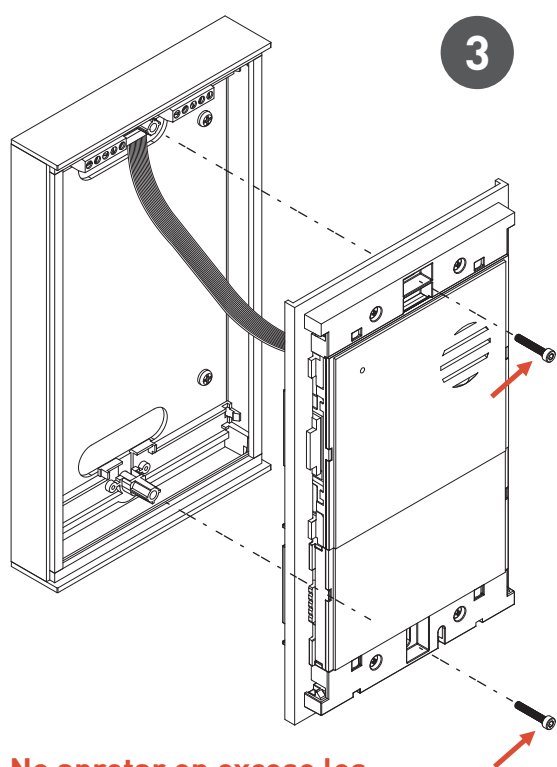
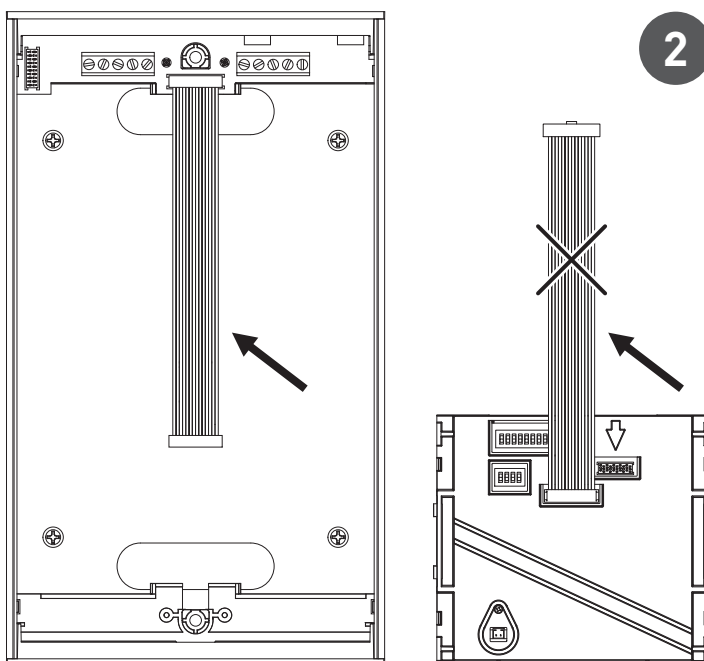
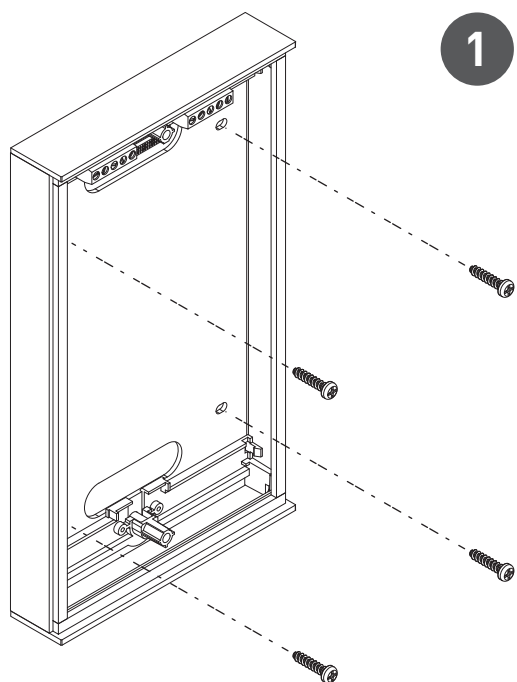
ES CAJA SUPERFICIE XENIA CONEXIÓN

EN XENIA CONNECTION SURFACE BOX

auta

Bringing people together

Montaje Mounting



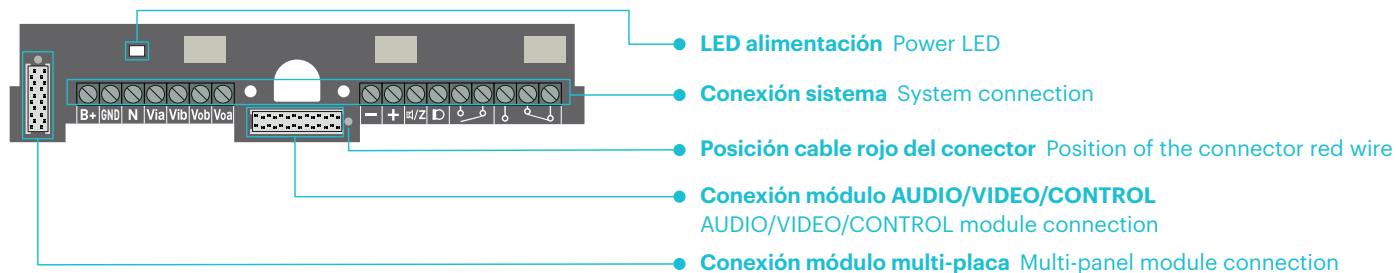
No apretar en exceso los tornillos (max. 0.7 Nm)

Do not over-tighten the screws (max. 0.7 Nm)

MONTAJE PLACA XENIA
XENIA PANEL MOUNTING



Descripción DIGITAL _ VISUALTECH Description DIGITAL _ VISUALTECH

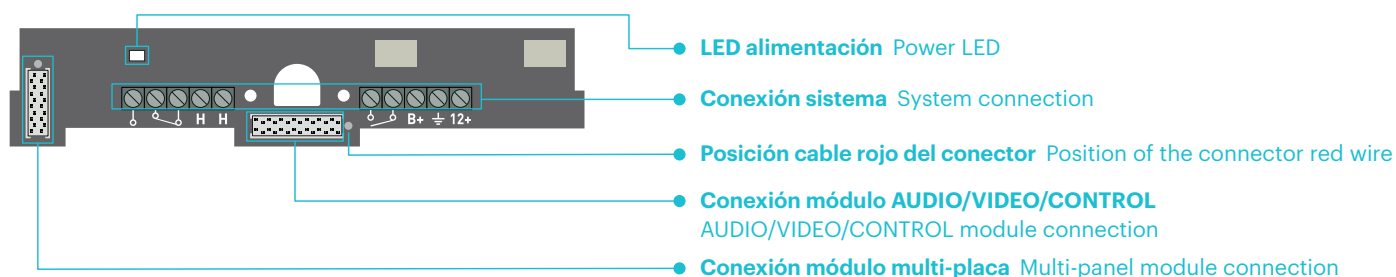


Z	Audio_Datos	Audio_Data
D	Micrófono (solo sistema digital)	Microphone (only digital system)
Vi_a	Video + (entrada)	Video + (in)
Vi_b	Video - (entrada)	Video - (in)
Vo_b	Video - (salida)	Video - (out)
Vo_a	Video + (salida)	Video + (out)
⚡	Relé 1 libre de tensión N.A. _1A	Free tension N.O. _1A relay 1
⚡ *	Relé 2 libre de tensión N.A. - N.C. _1A (conmutará al recibir un comando de tecla AUX)	Free tension N.O. - N.C. _1A relay 2 (will switch when receives a command from AUX button)
N	Salida NEGATIVO PARA MANIOBRAS (solo durante la llamada_conversación)	NEGATIVE out for managements (only during the call_conversation)
B+	Pulsador apertura (terminal 1)	Opening button (terminal 1)
GND	Pulsador apertura (terminal 2)	Opening button (terminal 2)
-	-24 Vcc	-24 Vdc
+	+24 Vcc	+24 Vdc

* Solo monitores_téfonos que incluyan esta función.
Su funcionamiento se podrá cambiar conectando un Teclado + Display.

* Only monitors_telephones that includes that function.
Its functioning can be changed by connecting a Keypad + Display

Descripción 2H Description 2W



H	Bus 1	Bus 1
H	Bus 2	Bus 2
⚡	Relé 1 libre de tensión N.A. _1A	Free tension N.O. _1A relay 1
⚡ *	Relé 2 libre de tensión N.A. - N.C. _1A (conmutará al recibir un comando de tecla AUX)	Free tension N.O. - N.C. _1A relay 2 (will switch when receives a command from AUX button)
B+	Pulsador apertura (terminal 1)	Opening button (terminal 1)
⊥	Pulsador apertura (terminal 2)	Opening button (terminal 2)
-	-12 Vcc	-12 Vdc
+12	+12 Vcc	+12 Vdc

* Solo monitores_téfonos que incluyan esta función.
Su funcionamiento se podrá cambiar conectando un Teclado + Display.

* Only monitors_telephones that includes that function.
Its functioning can be changed by connecting a Keypad + Display

