

auta



SISTEMA VISUALTECH 3H

3W VISUALTECH SYSTEM

AUDIO

INSTALACIONES CON PLACA S1 SYSTEMS WITH S1 PANEL

1 Acceso 1 Access	
1 Teléfono	1
1 Handset	
1 Teléfono PRINCIPAL + EXTENSIONES	2
1 MAIN Handset + EXTENSIONS	
Multi-Acceso Multi-Access	
2 Accesos. 1 Teléfono PRINCIPAL + EXTENSIONES	3
2 Accesses. 1 MAIN Handset + EXTENSIONS	
Multi-Acceso. 1 Teléfono PRINCIPAL + EXTENSIONES	4
Multi-Access. 1 MAIN Handset + EXTENSIONS	

INSTALACIONES MULTI-VIVIENDA SYSTEMS WITH MULTI-FLAT

1 Acceso 1 Access	
Multi-Vivienda	5
Multi-Flat	
Multi-Acceso Multi-Access	
2 Accesos. Multi-Vivienda	6
2 Accesses. Multi-Flat	
Multi-Acceso. Multi-Vivienda	7
Multi-Access. Multi-Flat	

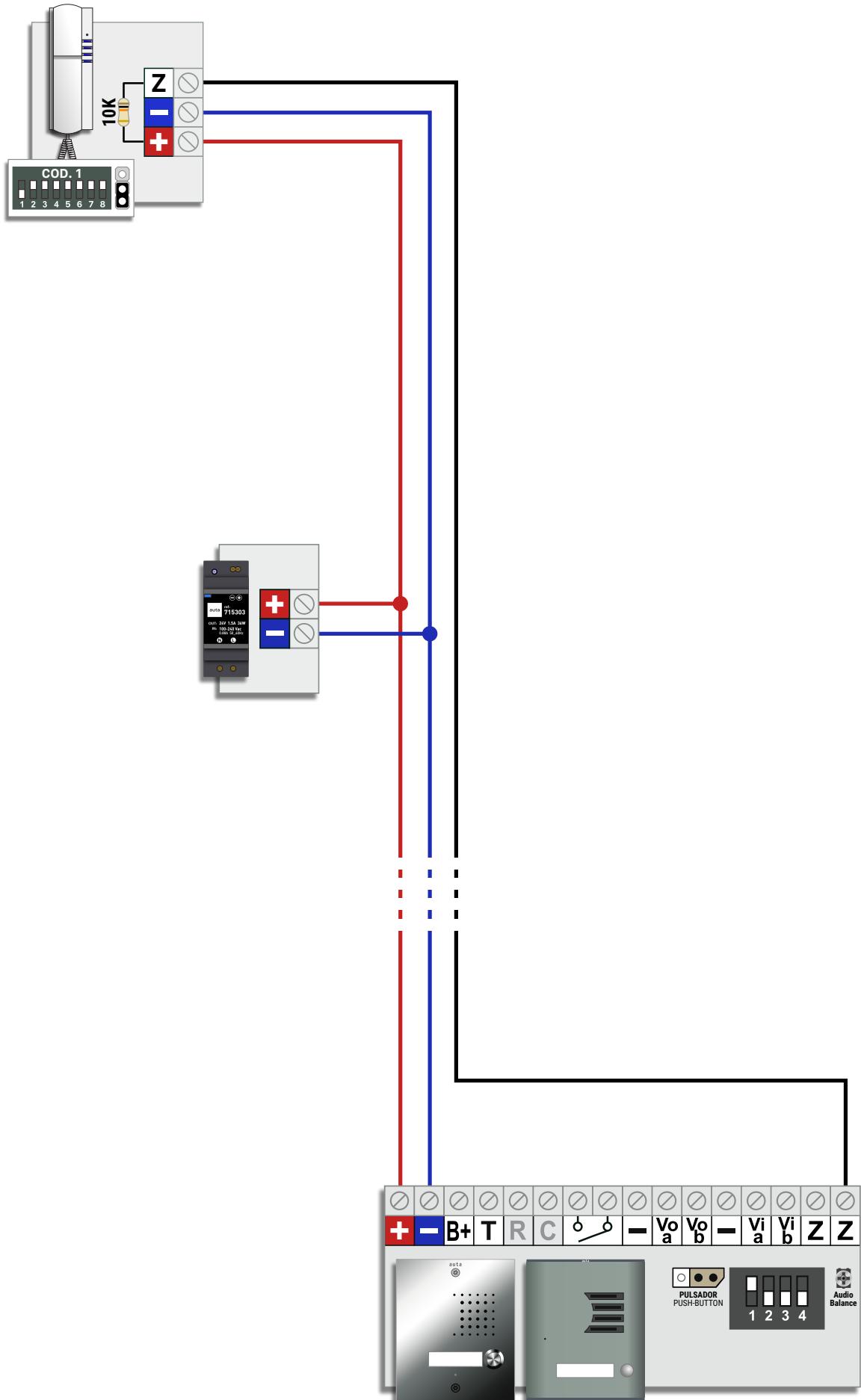
INSTALACIONES MULTI-EDIFICIO SYSTEMS WITH MULTI-BUILDING

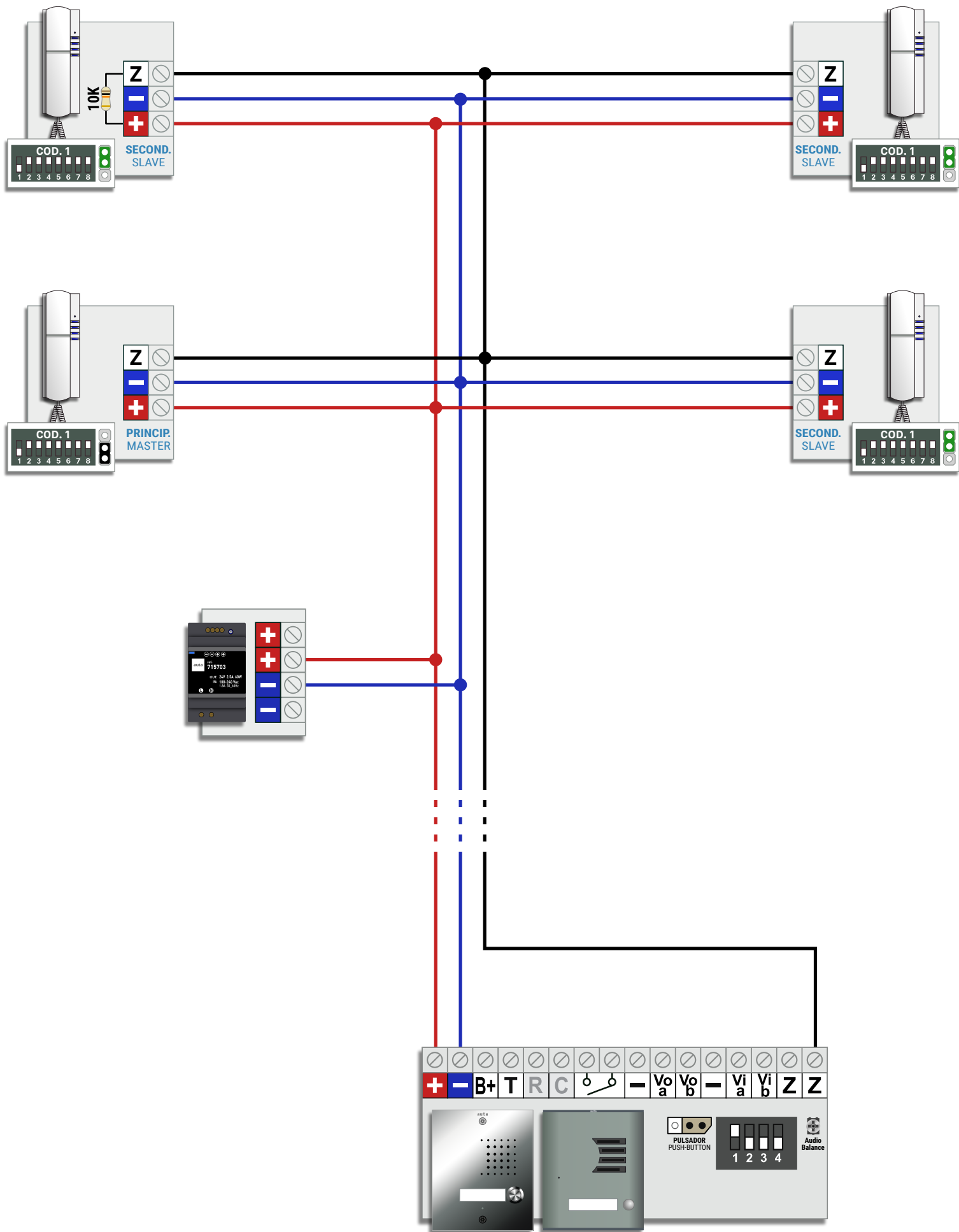
1 Acceso Común y hasta 63 Edificios	8
1 Common access and up to 63 Buildings	
2 Accesos Comunes y hasta 63 Edificios	9
2 Common accesses and up to 63 Buildings	
Multi-Accesos Comunes y hasta 63 Edificios (Edificio SIN placa)	10
Common multi-accesses and up to 63 Buildings (Building WITHOUT panel)	
Multi-Accesos Comunes y hasta 63 Edificios (Edificio con Multi-Acceso)	11
Common multi-accesses and up to 63 Buildings (Building with Multi-Access)	

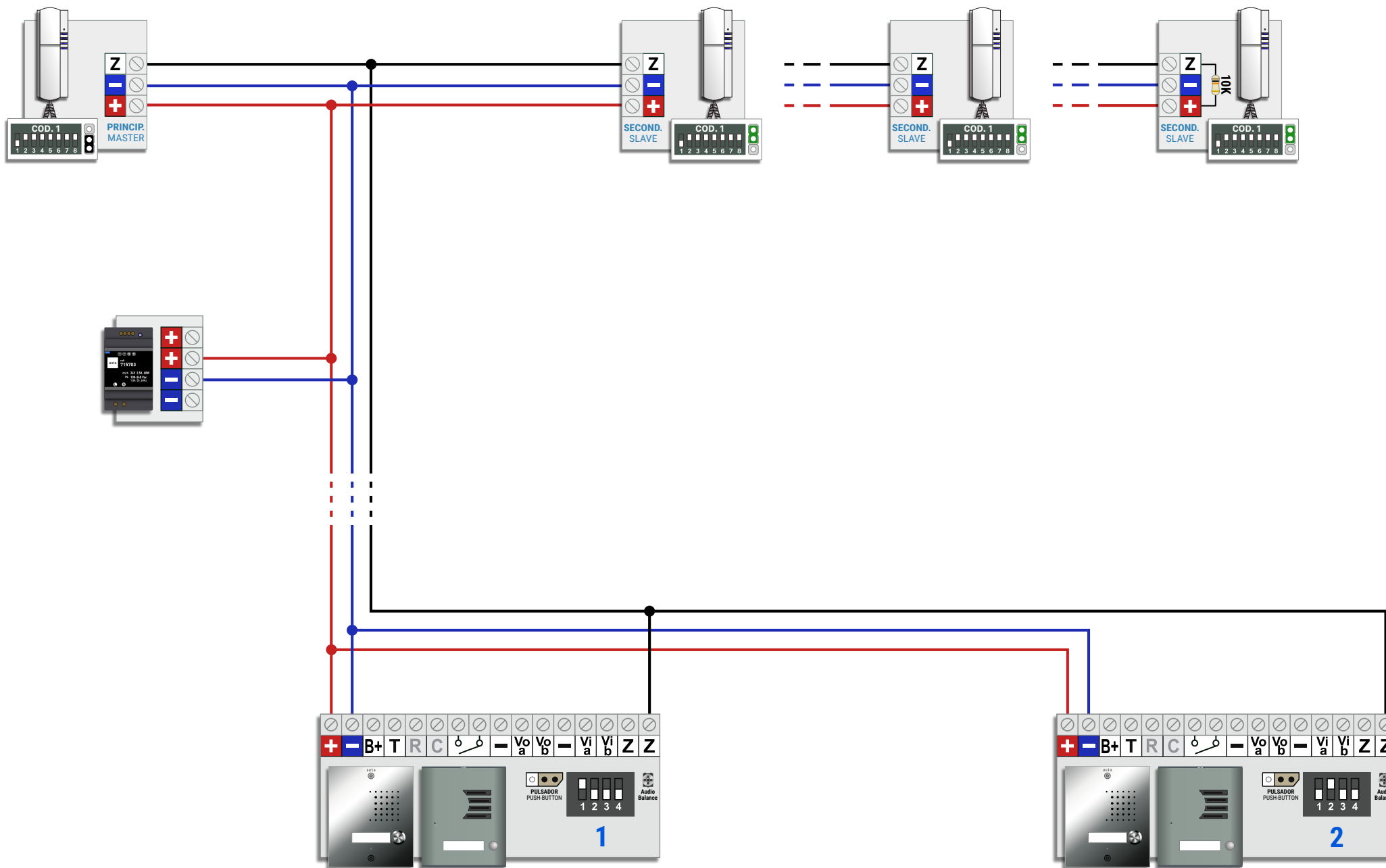
INSTALACIONES CON CENTRAL DE CONSERJERÍA CCI SYSTEMS WITH CCI SWITCHBOARD

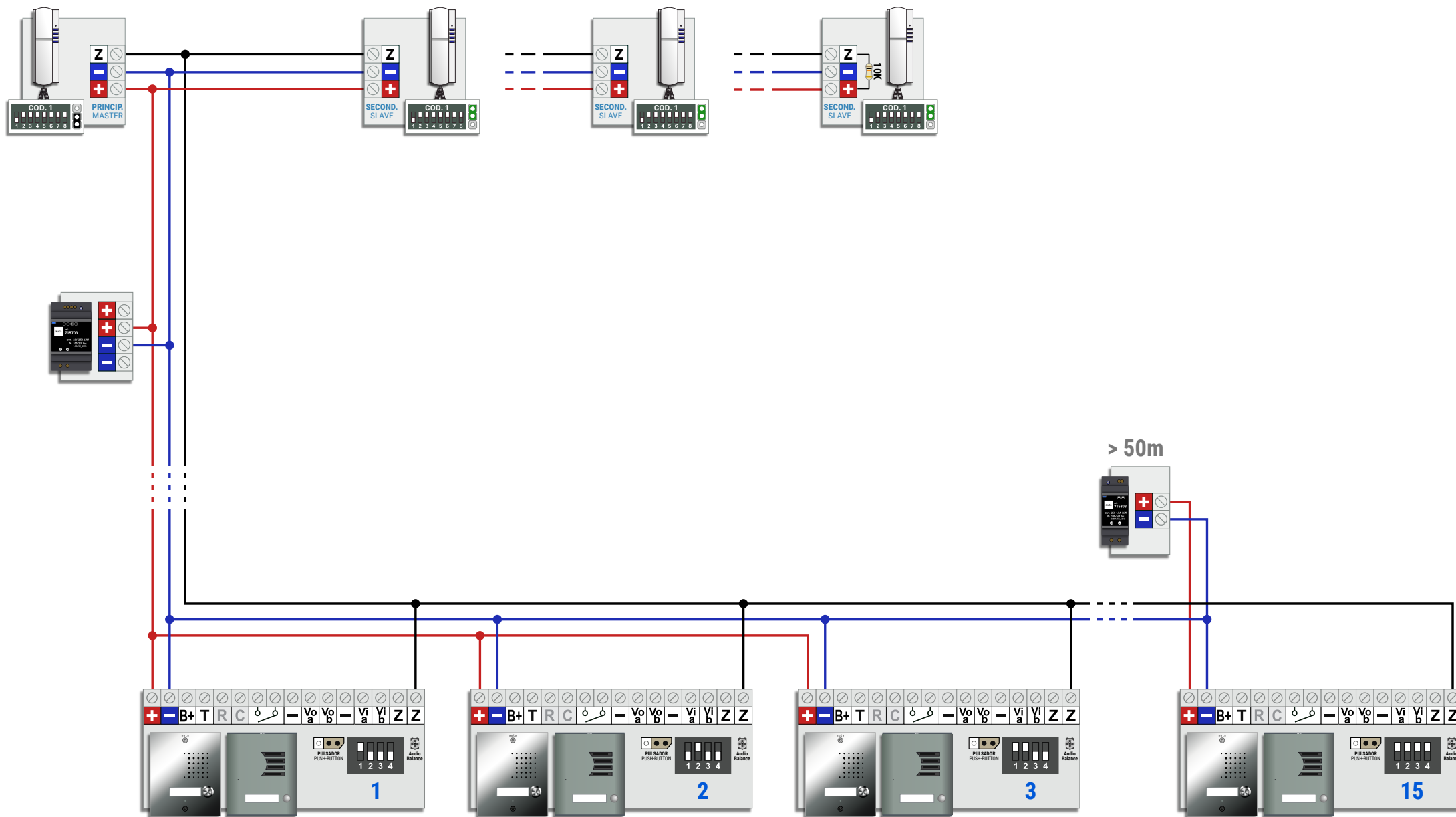
Edificio individual	12
Individual building	
Sistemas MULTI-EDIFICIO	13
Systems with MULTI-BUILDING	
Instalaciones especiales Special Installations	
Multi-Acceso + CCI	14
Multi-Access + CCI	
CCI + Multi-Vivienda	15
CCI + Multi-Flat	

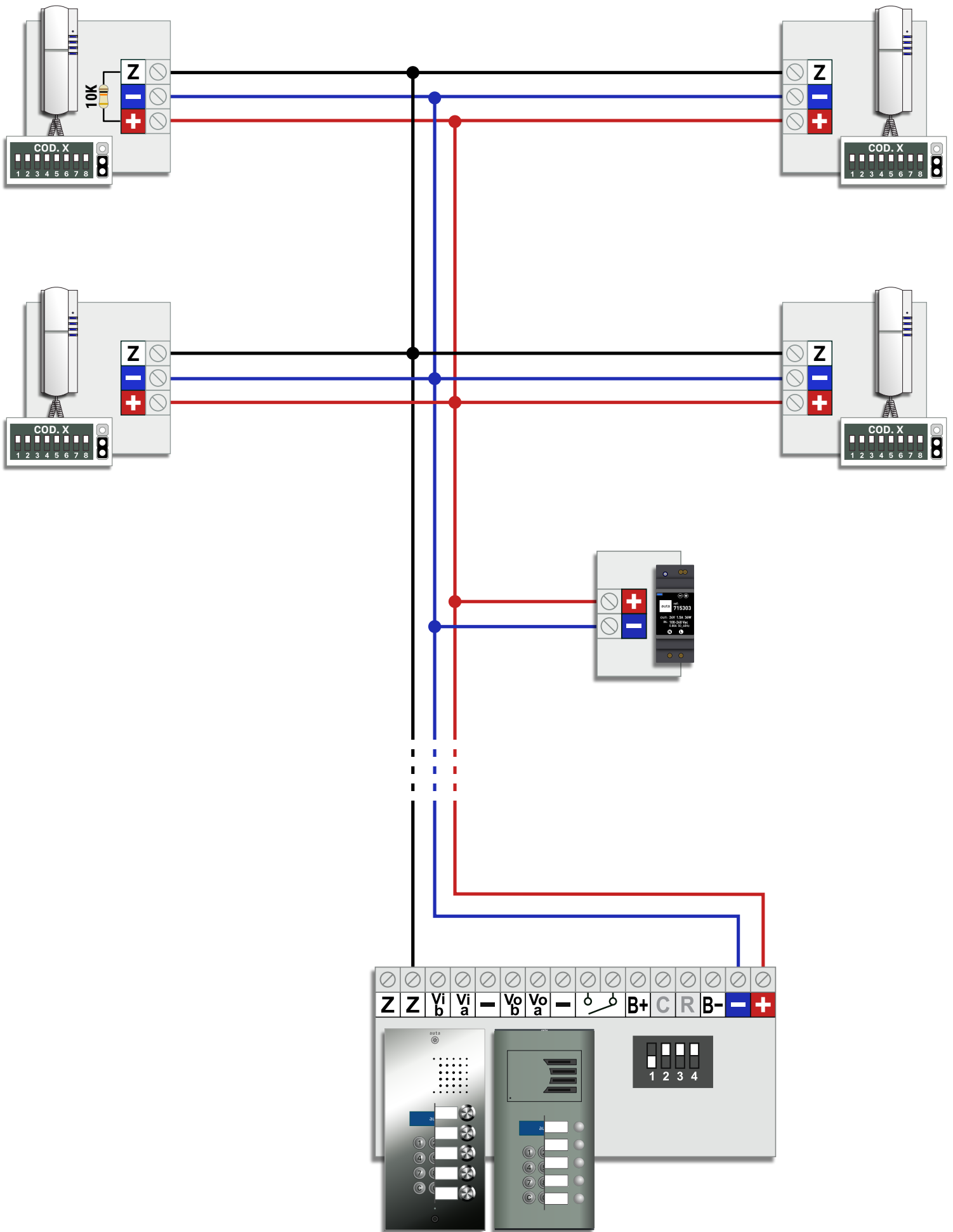
GUÍA DE INSTALACIÓN	16
INSTALLATION GUIDE	

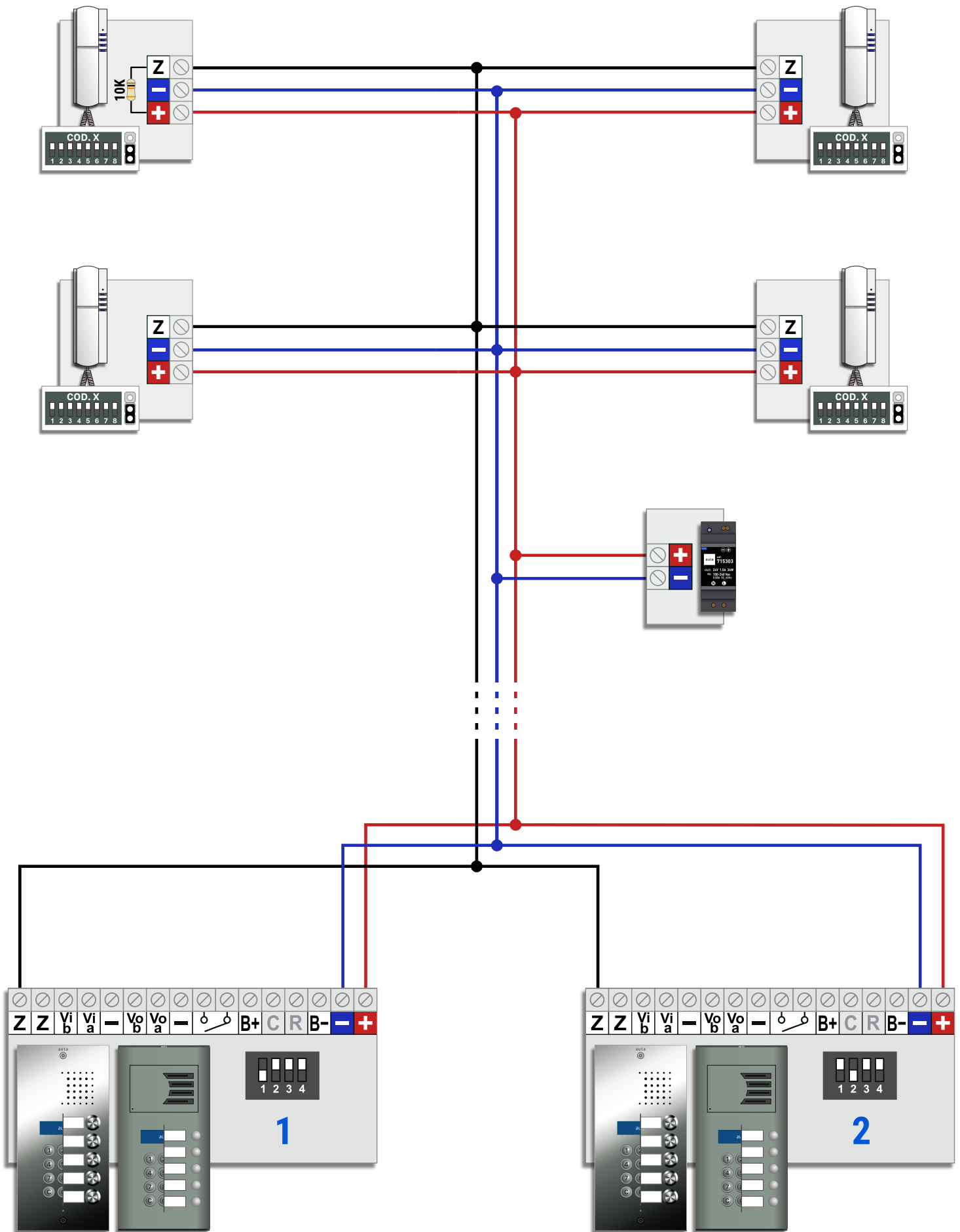


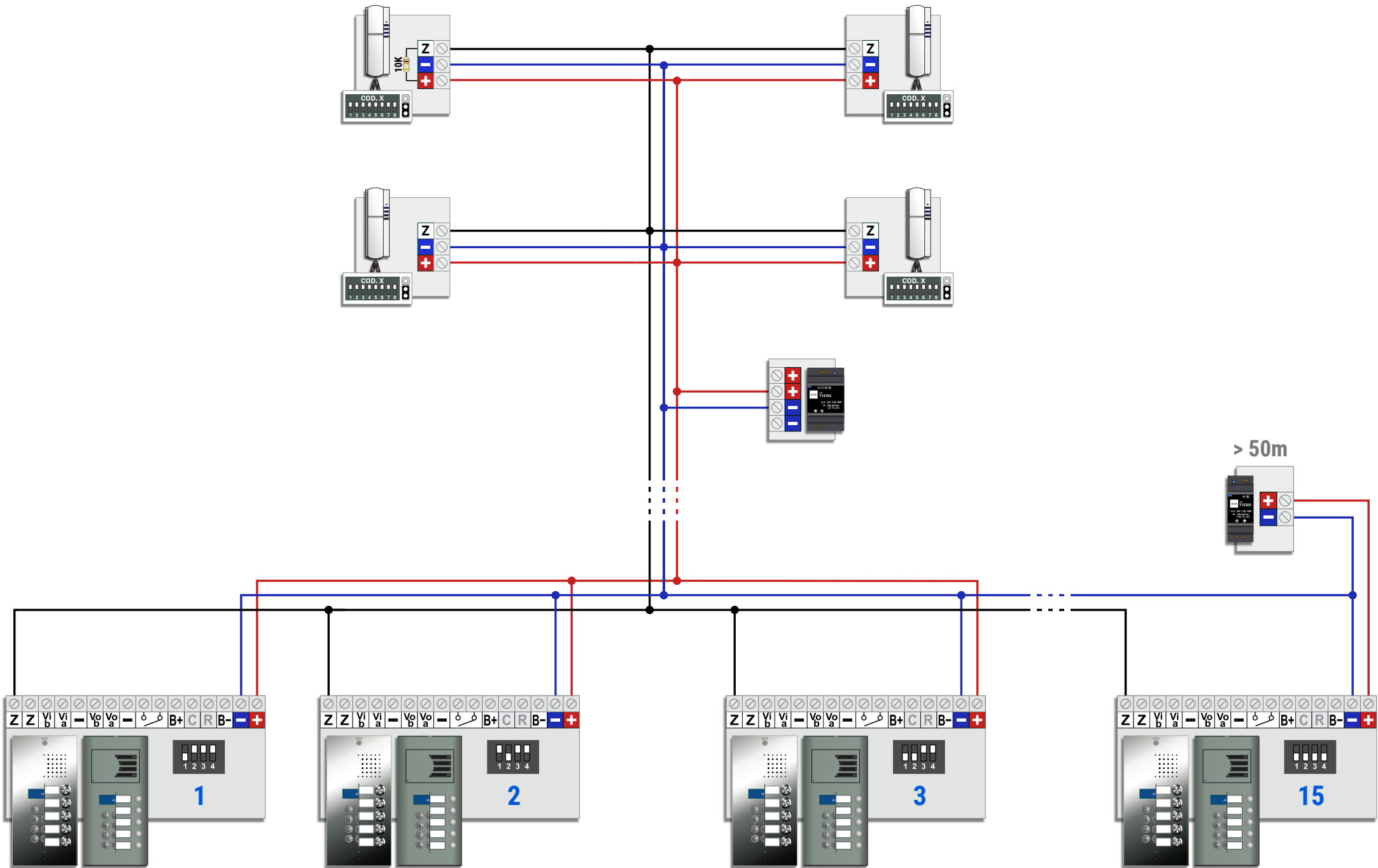


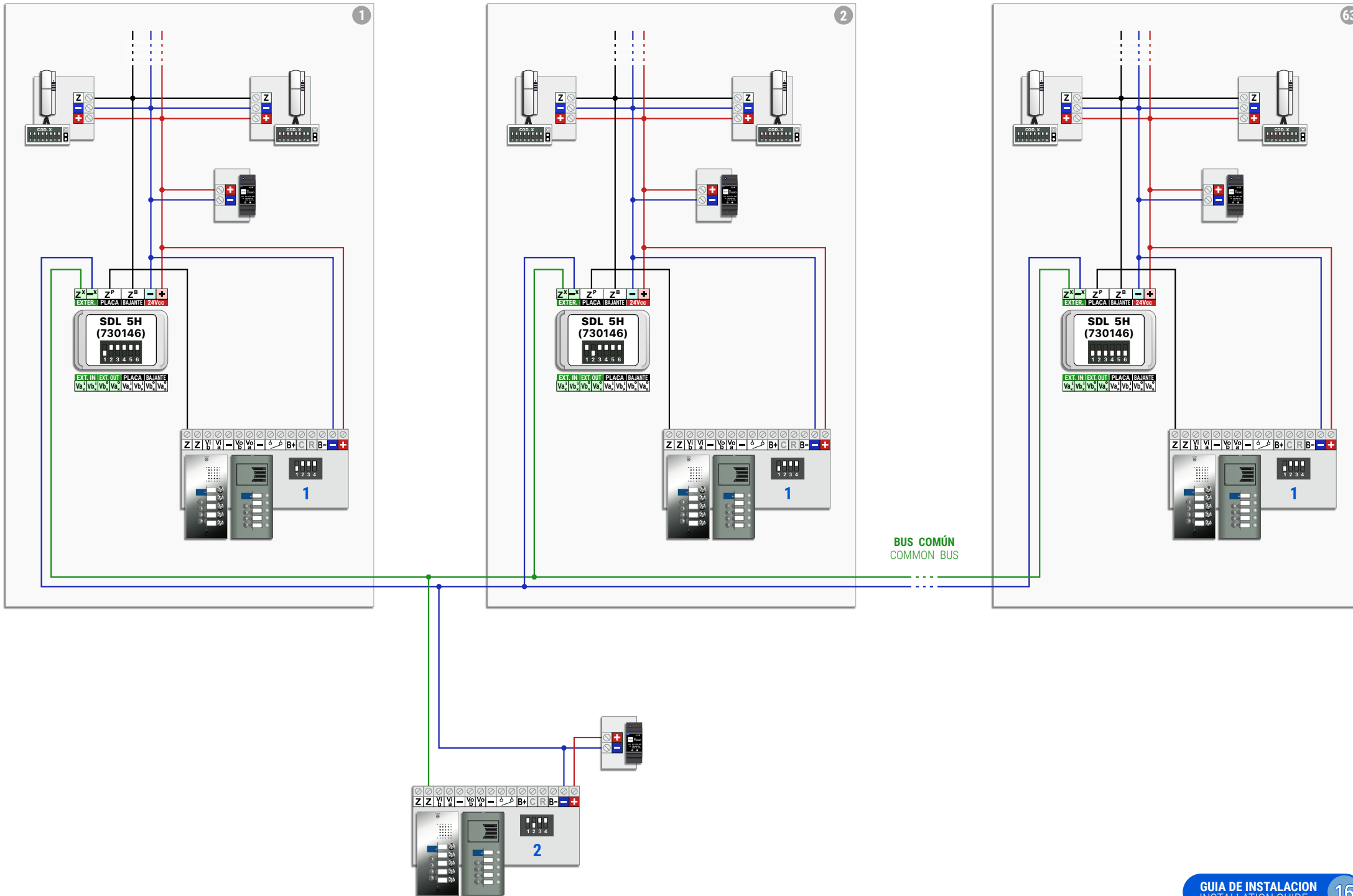


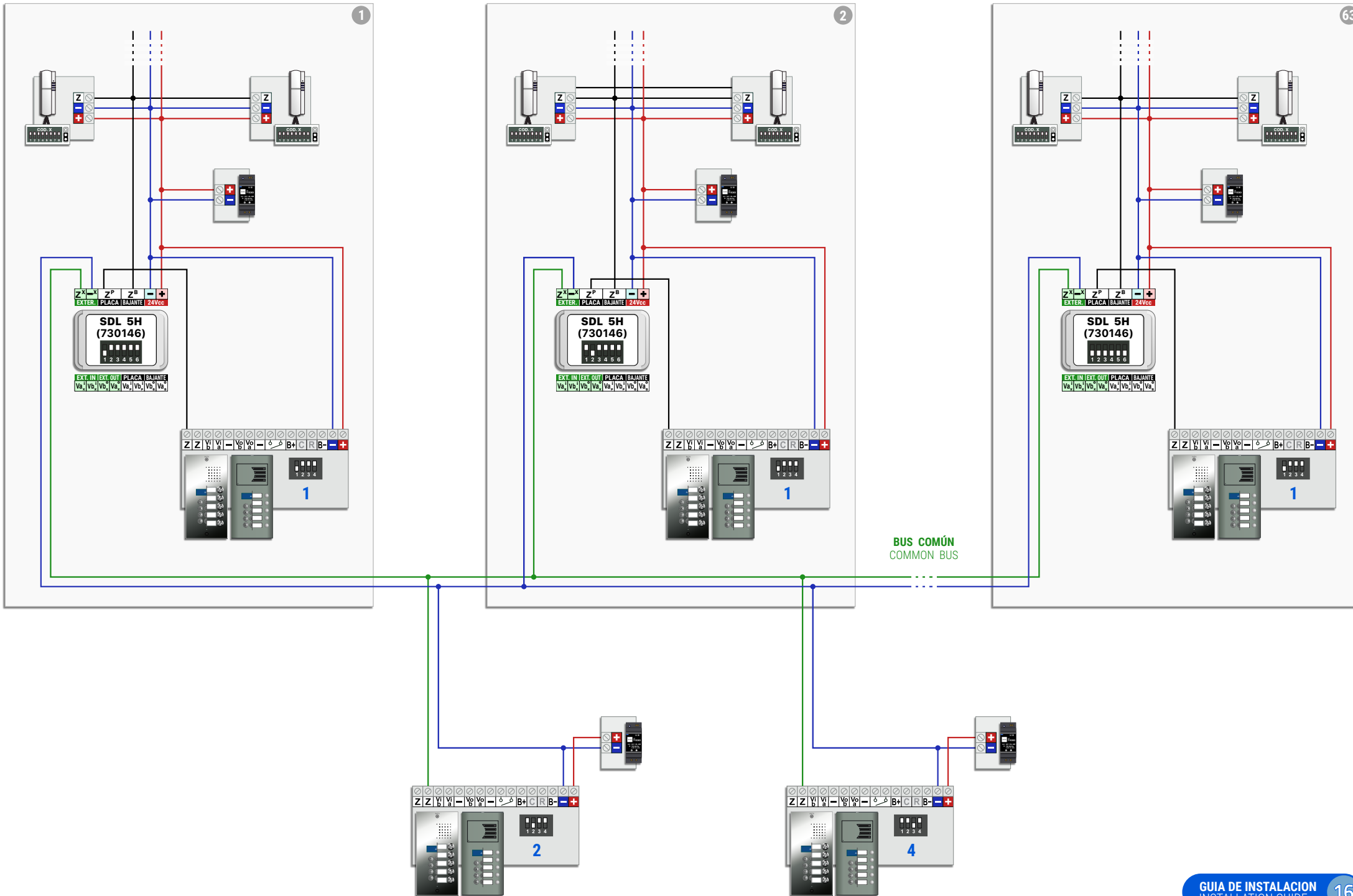


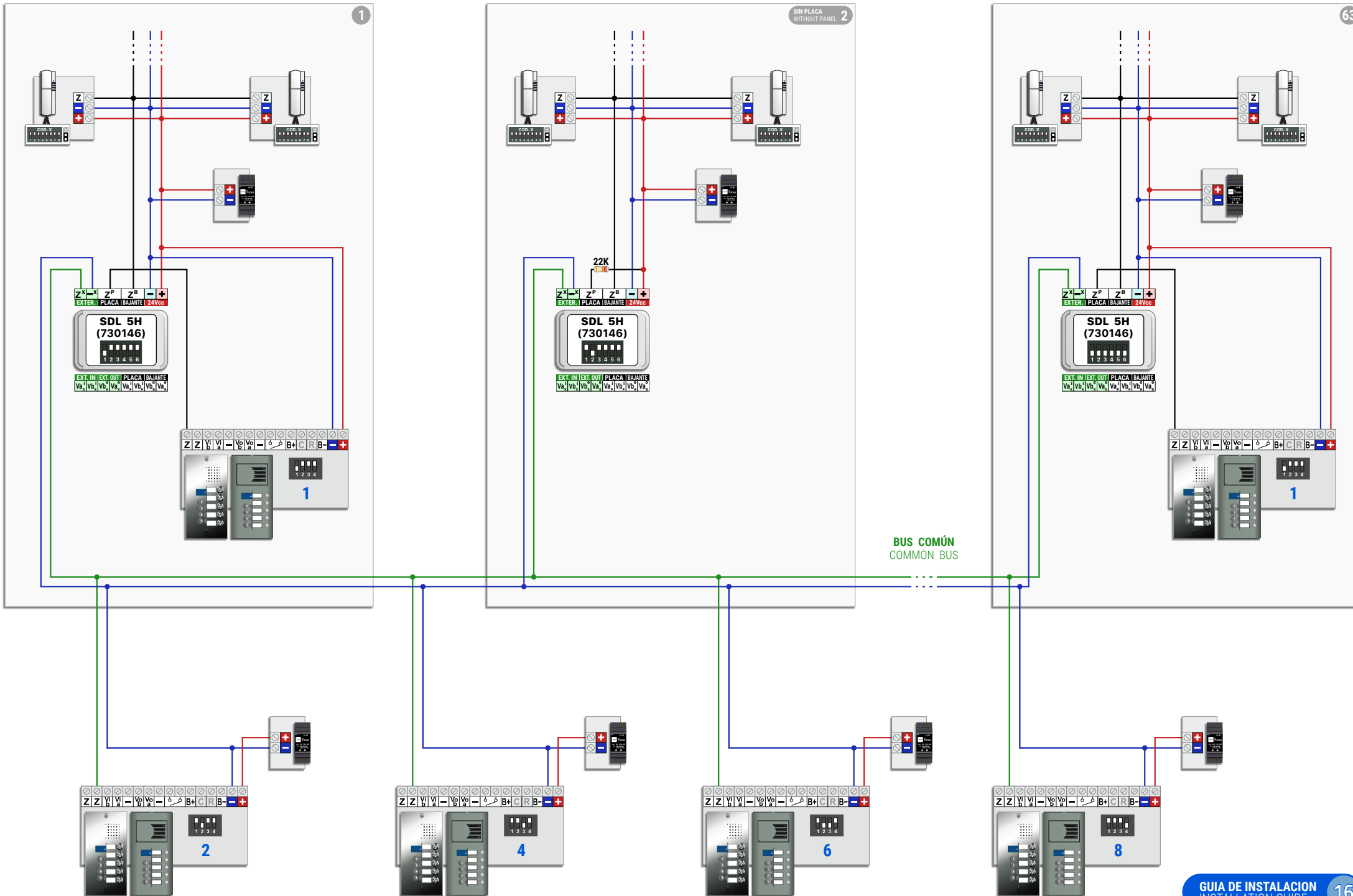


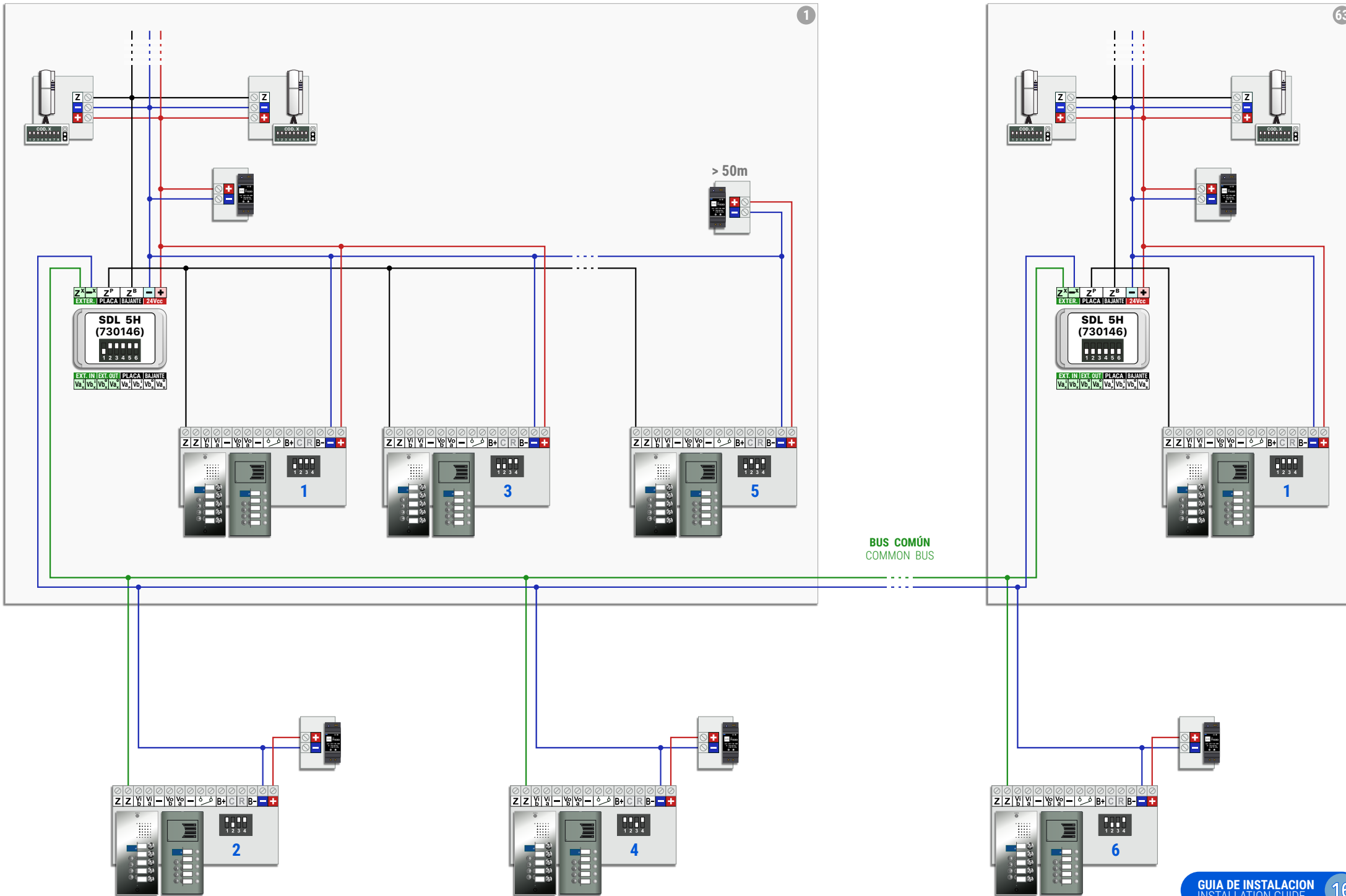








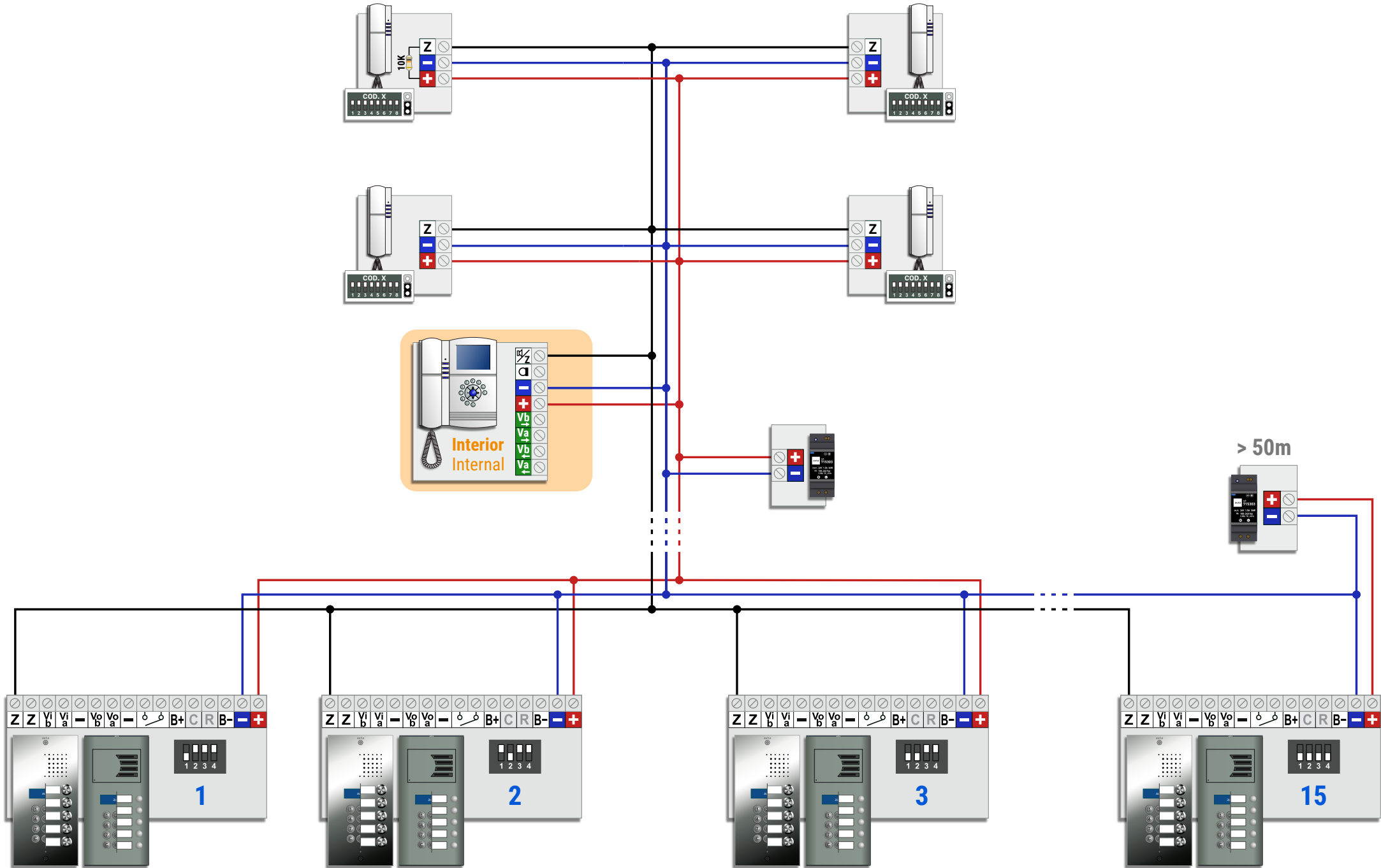


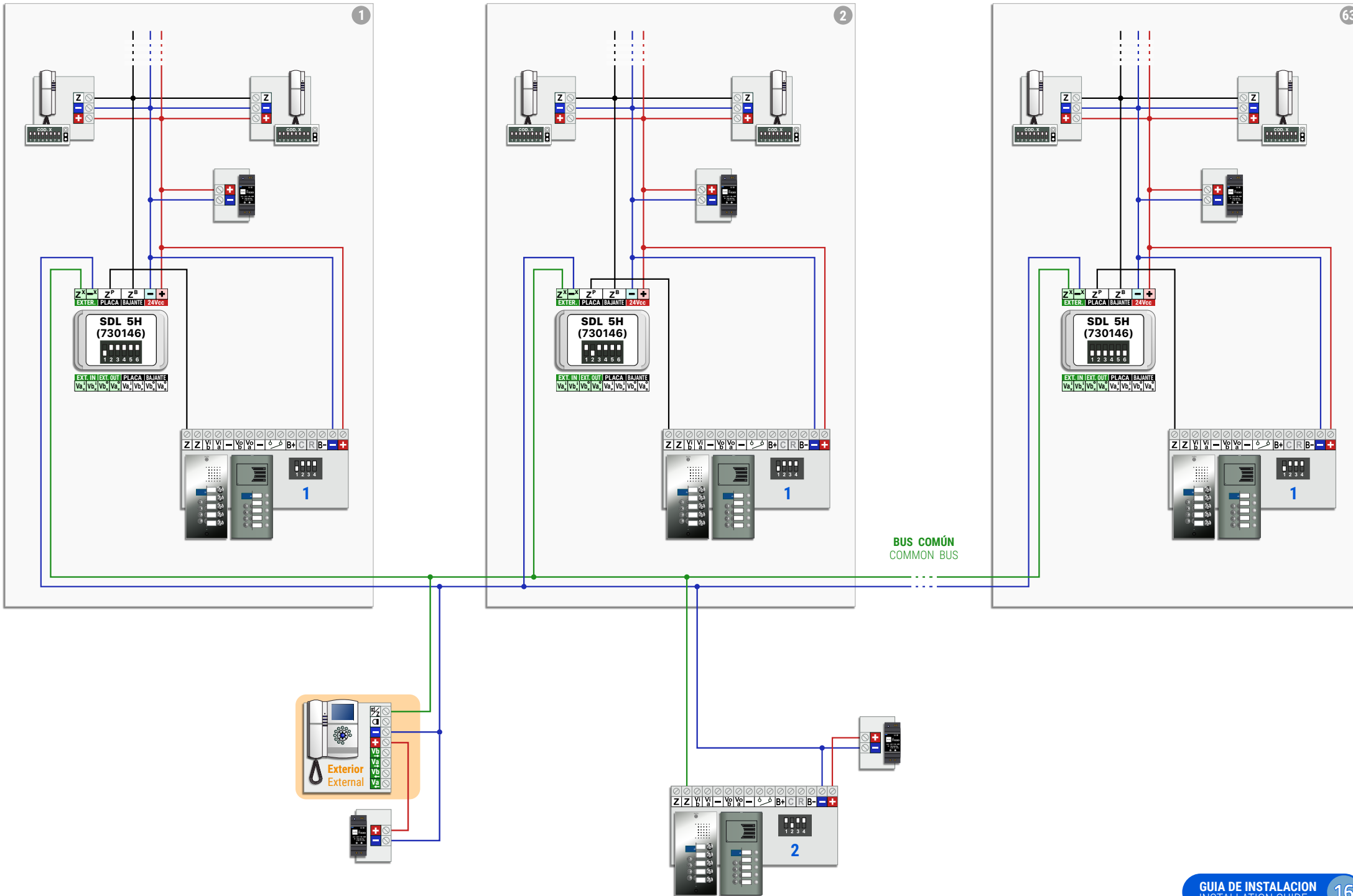


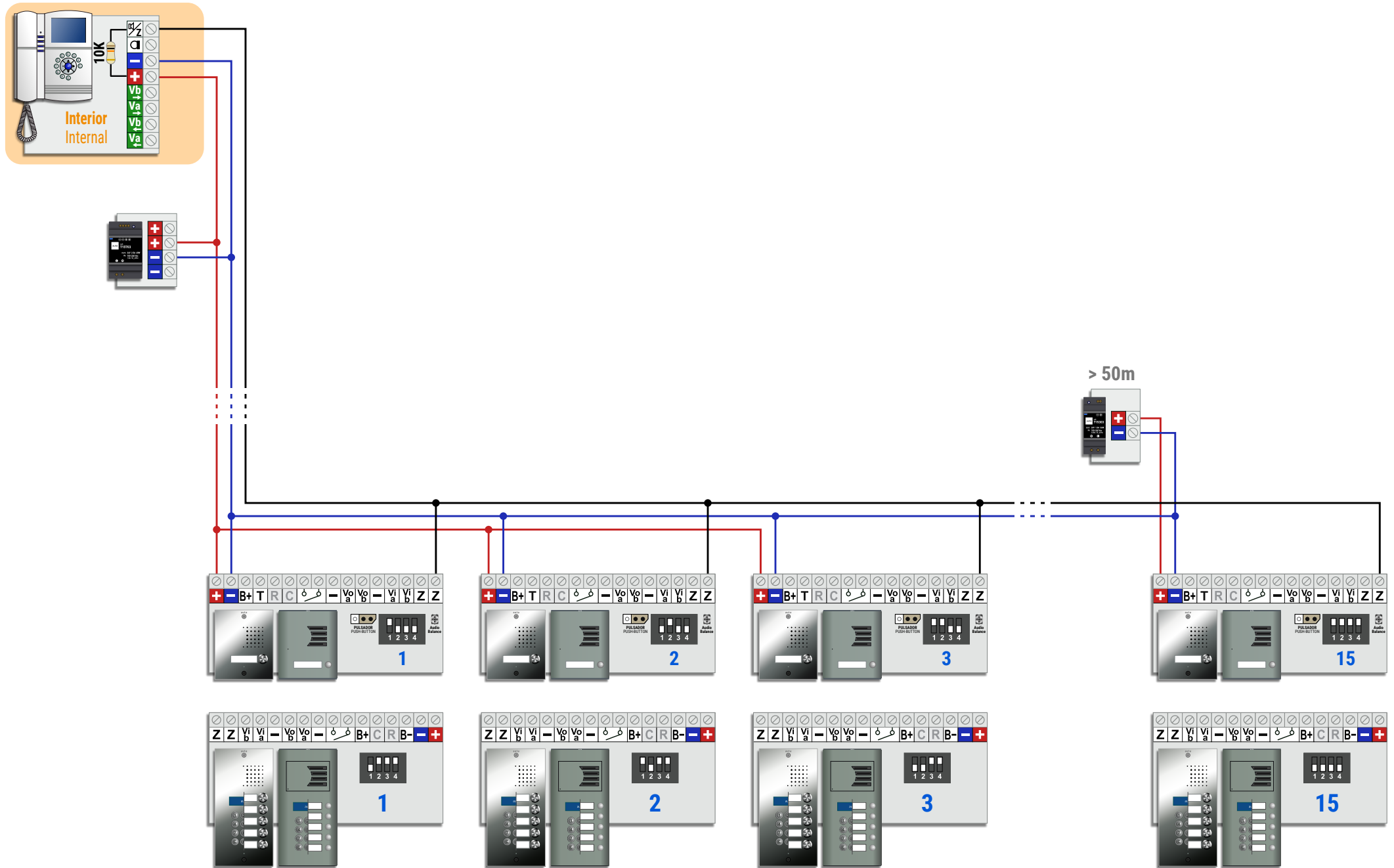
1

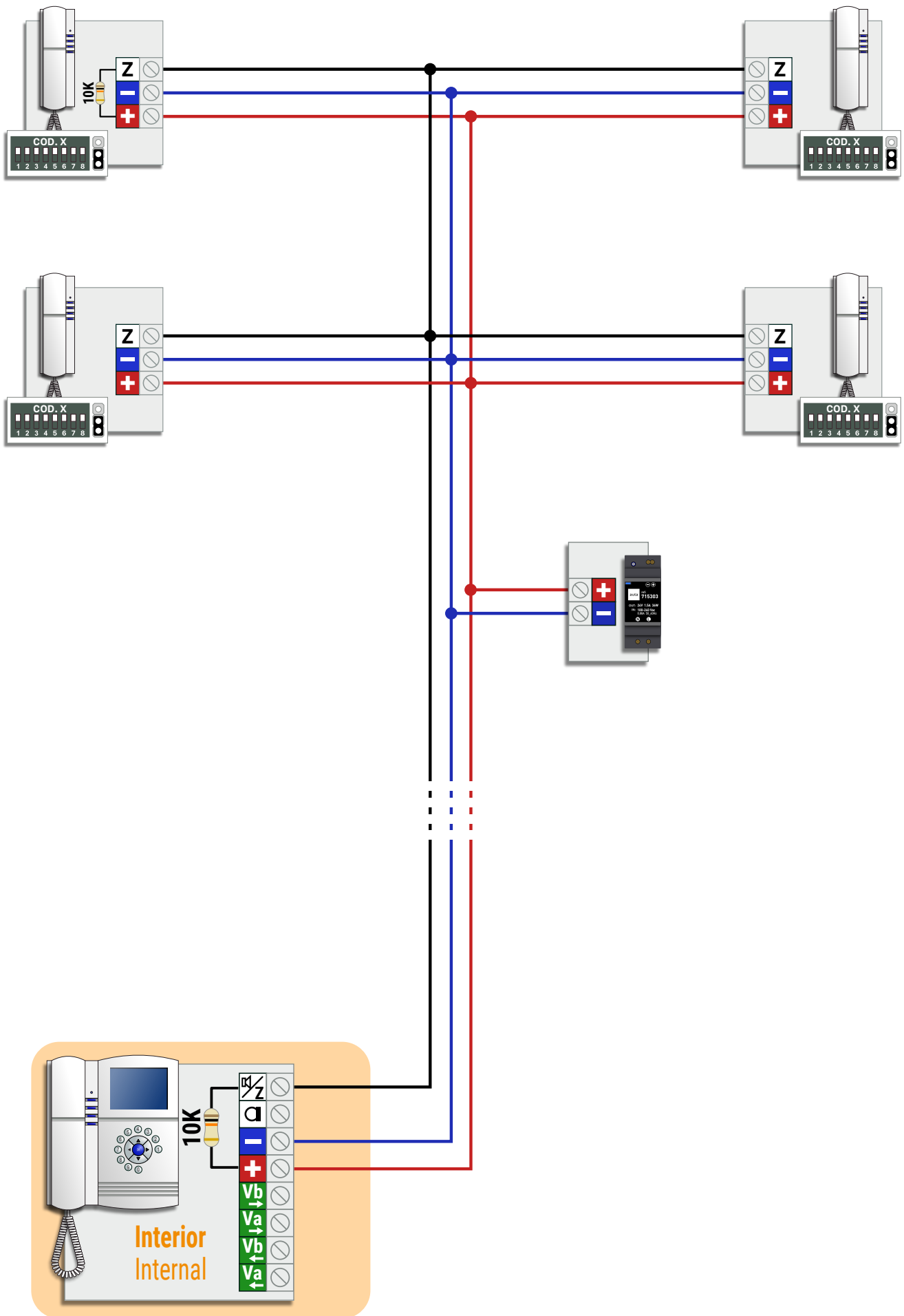
63

BUS COMÚN
COMMON BUS









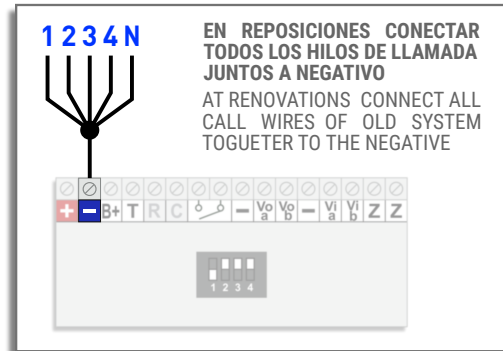
Nº MÁXIMO DE ELEMENTOS MAX. NUMBER OF ELEMENTS

ELEMENTOS UNITS	ALV-1.5A (715303)	ALV-2.5A (715703)
	20	40
	50	100
LLAMADA SIMULTANEA SIMULTANEOUS CALLING	3	5

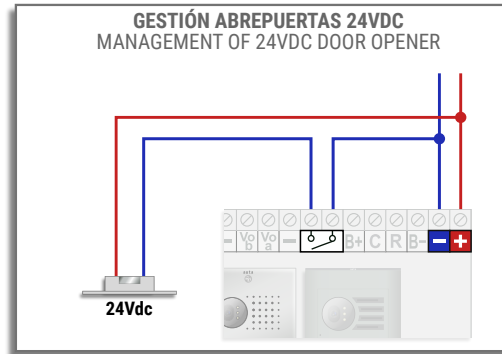
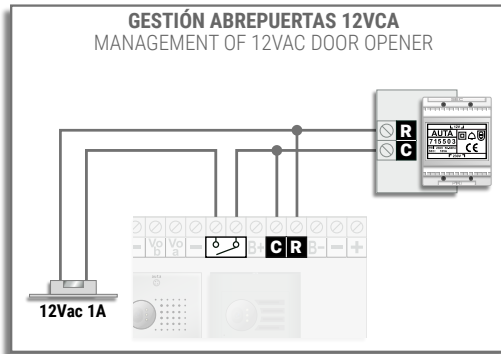
SECCIONES Y CONEXIONES RECOMENDADAS RECOMMENDED SECTIONS AND CONNECTIONS

SECCIONES WIRING SECTIONS	HASTA 100m UP TO 100m
+ - Z Va Vb	0.22mm AWG22
EL CABLEADO NO DEBE PASAR CERCA DE LA LÍNEA ELÉCTRICA WIRING MUST NOT BE RUN CLOSE TO THE ELECTRICAL LINE	

CAT 5/6/FTP	AUTA
	+
	-
	-
	Z
100% COBRE 100% COPPER	



GESTIÓN DE ABREPUERTAS DOOR OPENER MANAGEMENT



VALOR DE RESIS. FINAL MULTI-VERTICAL END OF LINE RESIS. VALOUR FOR MULTI-RISER

Nº VERTICALES Nº OF RISERS	
1x	(10K)
2x	(22K)
3x	(33K)
4x	(39K)
5x	(56K)
6x	(56K)
7x	(68K)
8x	(82K)
9x	(82K)
10x	(100K)
11x	(100K)
12x	(120K)